



# COMUNE DI ARIANO IRPINO

(Prov. di Avellino)

## REGOLAMENTO URBANISTICO EDILIZIO COMUNALE (RUEC)

[art.4 D.P.R. n.380/2001 e s.m.i.; art.22, co.2, lett. c), L.R. n.16/2004]

*Adeguato alle osservazioni proposte dalla Commissione Consiliare Urbanistica ed Assetto del territorio e dalla Commissione Consiliare Affari Istituzionali del 27-04-2010 e così come approvato definitivamente dal Consiglio Comunale nella seduta del 29-04-2010 con Delibera n° 19.*

Il Responsabile Unico del Procedimento:  
(geom. Attilio De Michele)

collaboratore: arch. Pierfrancesco Rossi

redatto da: PIO CASTIELLO (ARCHITETTO)

aprile 2009

**R.U.E.C.**

**REGOLAMENTO URBANISTICO EDILIZIO COMUNALE**

**Adottato dal Consiglio Comunale con Delibera di C.C. n° 27 del 17-04-2009 ed approvato definitivamente dal Consiglio Comunale nella seduta del 29-04-2010, Delibera n° \_\_\_\_\_**

Il presente Regolamento è stato adottato dal Consiglio Comunale con Delibera di C.C. n° 27 del 17-04-2009.

Nel prosieguo dell'*iter*, esso è stato sottoposto all'esame della Commissione Consiliare Urbanistica ed Assetto del territorio e della Commissione Affari Istituzionali nella seduta del 27-04-2010.

Il piano è stato, pertanto, adeguato alle osservazioni proposte dalle suddette commissioni e dai consiglieri comunali nella seduta del 29-04-2010.

E' stato definitivamente approvato con Delibera di C.C.n° 19 del 29-04-2010.

Gli articoli oggetto di aggiornamento, rispetto alla precedente versione adottata in Aprile 2009, sono indicati, nel corpo che segue, mediante nota con asterisco (\*) e scrittura del testo in ***grassetto-corsivo***.

Il Responsabile Unico del Procedimento:  
(geom. Attilio De Michele)

<b>SOMMARIO</b>
-----------------

<b>TITOLO I – GENERALITA’ E DEFINIZIONI .....</b>	<b>7</b>
<b>CAP. I. NATURA E OGGETTO DEL REGOLAMENTO .....</b>	<b>7</b>
ART. 1 NATURA DEL REGOLAMENTO URBANISTICO EDILIZIO COMUNALE .....	7
ART. 2 OGGETTO DEL REGOLAMENTO URBANISTICO EDILIZIO COMUNALE.....	7
ART. 3 COORDINAMENTO CON IL PIANO URBANISTICO COMUNALE .....	7
<b>CAP. II. TIPOLOGIE E MODALITA’ ESECUTIVE DELLE TRASFORMAZIONI..</b>	<b>8</b>
ART. 4 DEFINIZIONI DI CATEGORIE EDILIZIE.....	8
ART. 5 TIPOLOGIE DEGLI INTERVENTI EDILIZI .....	9
ART. 6 RECUPERO E RIQUALIFICAZIONE DEI MANUFATTI INCONGRUI.....	11
<b>CAP. III. CRITERI PER LA QUANTIFICAZIONE DEI PARAMETRI EDILIZI E</b>	
<b>URBANISTICI.....</b>	<b>13</b>
ART. 7 DEFINIZIONI DEI PARAMETRI URBANISTICI ED EDILIZI.....	13
<b>TITOLO II – COMMISSIONI CONSULTIVE .....</b>	<b>20</b>
<b>CAP. I. COMMISSIONE EDILIZIA COMUNALE .....</b>	<b>20</b>
ART. 8 ISTITUZIONE DELLA COMMISSIONE EDILIZIA .....	20
ART. 9 COMPOSIZIONE DELLA COMMISSIONE EDILIZIA .....	20
ART. 10 COMPITI DELLA COMMISSIONE EDILIZIA .....	21
ART. 11 ADUNANZE DELLA COMMISSIONE EDILIZIA .....	21
<b>CAP. II. COMMISSIONE EDILIZIA INTEGRATA .....</b>	<b>22</b>
ART. 12 COMPOSIZIONE DELLA COMMISSIONE EDILIZIA INTEGRATA .....	22
ART. 13 COMPITI E FUNZIONAMENTO .....	22
<b>TITOLO III – DISCIPLINA DELL’ATTIVITA’ DI COSTRUZIONE,</b>	
<b>MODIFICAZIONE E CONSERVAZIONE EDILIZIA.....</b>	<b>23</b>
<b>CAP. I. ATTI ABILITATIVI EDILIZI.....</b>	<b>23</b>
ART. 14 OPERE E LAVORI ESEGUIBILI LIBERAMENTE.....	23
ART. 15 ATTIVITÀ EDILIZIA DELLE PUBBLICHE AMMINISTRAZIONI.....	23
ART. 16 PERMESSO DI COSTRUIRE.....	24
ART. 17 INTERVENTI REALIZZABILI MEDIANTE DENUNCIA DI INIZIO ATTIVITÀ .....	25
<b>CAP. II. PROCEDURE PER PERMESSO DI COSTRUIRE E DENUNCIA DI</b>	
<b>INIZIO ATTIVITÀ.....</b>	<b>27</b>
ART. 18 AUTORIZZAZIONE PAESAGGISTICA .....	27
ART. 19 SPORTELLO UNICO PER L’EDILIZIA E SPORTELLO UNICO PER LE ATTIVITÀ	
PRODUTTIVE.....	27
ART. 20 IDENTIFICAZIONE DEI SOGGETTI AVENTI TITOLO A RICHIEDERE IL PERMESSO DI	
COSTRUIRE.....	28
ART. 21 DOMANDA DI PERMESSO DI COSTRUIRE E RELATIVI ALLEGATI.....	29
ART. 22 RILASCIO DEL PERMESSO DI COSTRUIRE .....	32
ART. 23 CARATTERISTICHE FORMALI DEL PERMESSO DI COSTRUIRE .....	34
ART. 24 DECADENZA, RINNOVO, ANNULLAMENTO DEL PERMESSO DI COSTRUIRE.....	35
ART. 25 DEROGHE.....	36

ART. 26 VARIANTI AL PROGETTO APPROVATO OGGETTO DI PERMESSO DI COSTRUIRE .....	37
ART. 27 DENUNCIA DI INIZIO ATTIVITÀ (D.I.A.): FORMALITÀ E PROCEDURE.....	37
<b>CAP. III. DISCIPLINA DEGLI ONERI CONCESSORI.....</b>	<b>39</b>
ART. 28 CONTRIBUTO PER IL RILASCIO DEL PERMESSO DI COSTRUIRE .....	39
<b>CAP. IV. MODALITÀ ATTUATIVE DEL PIANO URBANISTICO COMUNALE...</b>	<b>40</b>
ART. 29 ATTUAZIONE DIFFERITA E ATTUAZIONE DIRETTA .....	40
ART. 30 LOTTIZZAZIONI: GENERALITÀ .....	42
ART. 31 DOMANDA DI LOTTIZZAZIONE E DOCUMENTI DA ALLEGARE.....	43
ART. 32 CONTENUTO DELLA CONVENZIONE .....	44
ART. 33 MODALITÀ PER LO SCOMPUTO DEL CONTRIBUTO PER LE OPERE DI URBANIZZAZIONE. DIVIETO DI COMPENSAZIONE .....	44
ART. 34 PERMESSI DI COSTRUIRE NELL'AMBITO DELLE LOTTIZZAZIONI.....	44
ART. 35 PROGETTO ESECUTIVO DELLE OPERE DI URBANIZZAZIONE .....	45
ART. 36 TEMPI DI ATTUAZIONE DELLA CONVENZIONE .....	45
ART. 37 PENALITÀ PER INADEMPIENZE - SVINCOLI DELLA CAUZIONE.....	45
ART. 38 COMPILAZIONE D'UFFICIO DEI PROGETTI DI LOTTIZZAZIONE A SCOPO EDILIZIO .....	45
ART. 39 PIANI DI RECUPERO D'INIZIATIVA DEI PRIVATI.....	46
ART. 40 ALLEGATI TECNICI A CORREDO DELLE DOMANDE DI PIANO DI RECUPERO .....	47
<b>CAP. V. DISCIPLINA DELL'ESECUZIONE DEGLI INTERVENTI EDILIZI.....</b>	<b>47</b>
ART. 41 INIZIO DEI LAVORI E FORMALITÀ DA ESPERIRE .....	47
ART. 42 CONTROLLO COMUNALE SULLA ESECUZIONE DEI LAVORI .....	48
ART. 43 CAMPIONATURE DELLE TINTE E DEI RIVESTIMENTI.....	48
ART. 44 INTERRUZIONE DEI LAVORI .....	48
ART. 45 ULTIMAZIONE DEL RUSTICO E DEI LAVORI.....	48
ART. 46 INADEMPIENZA DELLE DISPOSIZIONI REGOLAMENTARI.....	48
ART. 47 CAUTELE PER LA SALVAGUARDIA DI RITROVAMENTI ARCHEOLOGICI, STORICI E ARTISTICI.....	49
ART. 48 CERTIFICATO DI AGIBILITÀ.....	49
ART. 49 INCONVENIENTI IGIENICI .....	49
ART. 50 DICHIARAZIONE DI INAGIBILITÀ .....	49
<b>CAP. VI. GARANZIA DELLA PUBBLICA INCOLUMITÀ.....</b>	<b>51</b>
ART. 51 PROVVEDIMENTI PER COSTRUZIONI CHE MINACCIANO PERICOLO .....	51
ART. 52 SCAVI .....	51
ART. 53 SCARICO DEI MATERIALI - DEMOLIZIONI - PULIZIA DELLE STRADE ADIACENTI AI CANTIERI.....	51
ART. 54 RESPONSABILITÀ DEGLI ESECUTORI DI OPERE .....	52
ART. 55 RIMOZIONE DELLE RECINZIONI SU SUOLO PUBBLICO .....	52
<b>CAP. VII. CONTROLLO E REPRESSIONE DEGLI ABUSI .....</b>	<b>52</b>
ART. 56 ATTIVITÀ DI VIGILANZA - ORGANO COMPETENTE E MODALITÀ .....	52
ART. 57 PROVVEDIMENTI.....	53
ART. 58 CONTRAVVENZIONI .....	54
ART. 59 SANZIONI AMMINISTRATIVE.....	54
ART. 60 SANZIONI PENALI.....	54
ART. 61 DECADENZA DALLE AGEVOLAZIONI FISCALI .....	55
ART. 62 DIVIETO DI ALLACCIAMENTO A PUBBLICI SERVIZI .....	55

<b>TITOLO IV – IGIENE EDILIZIA E DECORO DEGLI ELEMENTI ARCHITETTONICI E DI ORNATO .....</b>	<b>56</b>
<b>CAP. I. NORME DI BUONA COSTRUZIONE .....</b>	<b>56</b>
ART. 63 SALUBRITÀ E SICUREZZA DEL SUOLO .....	56
ART. 64 CARATTERISTICHE DEI TERRENI E DELLE FONDAZIONI.....	56
ART. 65 CAMERE D'ARIA, INTERCAPEDINI E VESPAI .....	57
ART. 66 MURATURE DI NUOVA ESECUZIONE .....	57
ART. 67 SOLAI, COPERTURE, BALCONI.....	57
ART. 68 SCALE.....	58
ART. 69 RIFINITURE INTERNE E PAVIMENTI.....	58
ART. 70 ZOCCOLATURE E GRONDE .....	58
ART. 71 COPERTURE .....	58
ART. 72 PARCHEGGI.....	58
ART. 73 USCITA DALLE AUTORIMESSE, RAMPE CARRABILI .....	59
ART. 74 MARCIAPIEDI E PORTICATI .....	59
ART. 75 CASSETTE PER LA CORRISPONDENZA E CONTATORI DI GAS, ENERGIA ELETTRICA ED ACQUA.....	59
<b>CAP. II. CARATTERISTICHE DEI LOCALI PER L'AGIBILITÀ.....</b>	<b>60</b>
ART. 76 CLASSIFICAZIONE DEI LOCALI .....	60
ART. 77 CARATTERISTICHE DEI LOCALI.....	60
ART. 78 CLASSIFICAZIONE DEI PIANI .....	63
ART. 79 SOFFITTI INCLINATI E SOPPALCHI.....	63
ART. 80 PIANI SEMINTERRATI.....	63
ART. 81 PIANI INTERRATI .....	63
ART. 82 SOTTOTETTI .....	64
ART. 83 LOCALI INTEGRATIVI PER LA RESIDENZA .....	64
<b>CAP. III. PUBBLICI ESERCIZI .....</b>	<b>65</b>
ART. 84 CLASSIFICAZIONE.....	65
ART. 85 DOTAZIONE DI UNITÀ IGIENICHE PER IL PUBBLICO.....	65
ART. 86 CUCINE .....	65
<b>CAP. IV. ULTERIORI NORME IGIENICHE AVENTI RILEVANZA EDILIZIA E NORME DI TUTELA DEI CORPI IDRICI .....</b>	<b>66</b>
ART. 87 ISOLAMENTO DALL'UMIDITÀ .....	66
ART. 88 CLASSIFICAZIONE DELLE ACQUE .....	66
ART. 89 MODALITÀ DI SCARICO DELLE ACQUE.....	67
ART. 90 TUTELA DELLE RISORSE IDRICHE E RIFORNIMENTO IDRICO.....	67
ART. 91 ELIMINAZIONE DI FUMI, VAPORI ED ESALAZIONI.....	69
ART. 92 IMPIANTI PER LE LAVORAZIONI INSALUBRI .....	69
ART. 93 PARERE OBBLIGATORIO PER GLI EDIFICI DESTINATI AD INSEDIAMENTI INDUSTRIALI O ATTIVITÀ PRODUTTIVE .....	70
<b>CAP. V. DISPOSIZIONI RELATIVE ALLE OPERE ESTERNE AI FABBRICATI, AGLI SPAZI VERDI E ALL'ARREDO URBANO .....</b>	<b>71</b>
ART. 94 ASPETTO E MANUTENZIONE DEGLI EDIFICI .....	71
ART. 95 ELEMENTI DI ORNATO ED ACCESSORI .....	73

ART. 96 RECINZIONI.....	76
ART. 97 PRESCRIZIONI E DISPOSIZIONI PER LA SALVAGUARDIA E LA FORMAZIONE DEL VERDE .....	77
ART. 98 TUTELA DELLE SPONDE DEI CORSI D’ACQUA .....	78
<b>TITOLO V – CRITERI E NORME IN MATERIA ENERGETICO- AMBIENTALE E DI BIOARCHITETTURA.....</b>	<b>79</b>
<b>CAP. I. GENERALITÀ .....</b>	<b>79</b>
ART. 99 AMBITO DI APPLICAZIONE.....	79
ART. 100 DOCUMENTAZIONE DA ALLEGARE AL PROGETTO .....	79
ART. 101 INTEGRAZIONE CON I PIANI DI SETTORE.....	80
<b>CAP. II. PRESTAZIONI DELL’INVOLUCRO EDILIZIO.....</b>	<b>80</b>
ART. 102 ORIENTAMENTO DELL’EDIFICIO .....	80
ART. 103 CONTROLLO DELLA RADIAZIONE SOLARE .....	80
ART. 104 CONTROLLO DELLA TRASMITTANZA DELL’INVOLUCRO.....	81
<b>CAP. III. MIGLIORAMENTO DELL’EFFICIENZA DEGLI IMPIANTI.....</b>	<b>81</b>
ART. 105 MIGLIORAMENTO EFFICIENZA ENERGETICA IMPIANTI TERMICI.....	81
ART. 106 IMPIANTI CENTRALIZZATI PER LA PRODUZIONE DI CALORE.....	81
ART. 107 MIGLIORAMENTO EFFICIENZA IMPIANTI ELETTRICI E DI ILLUMINAZIONE .....	82
<b>CAP. IV. IMPIEGO DI FONTI ENERGETICHE RINNOVABILI .....</b>	<b>82</b>
ART. 108 ACQUA CALDA SANITARIA .....	82
ART. 109 ENERGIA ELETTRICA FOTOVOLTAICA .....	83
<b>CAP. V. BENESSERE E QUALITÀ AMBIENTALE E ABITATIVA.....</b>	<b>83</b>
ART. 110 VENTILAZIONE/RICAMBI D’ARIA .....	83
ART. 111 CLIMA ACUSTICO .....	83
ART. 112 LOCALI DI DEPOSITO PER RIFIUTI SOLIDI.....	84
ART. 113 ANTENNE CENTRALIZZATE – IMPIANTI DI CONDIZIONAMENTO.....	85
ART. 114 RIDUZIONE EFFETTI DEL GAS RADON.....	85
<b>CAP. VI. CONTENIMENTO DEL CONSUMO DI ACQUA.....</b>	<b>85</b>
ART. 115 GESTIONE ACQUE PIOVANE - CONTENIMENTO RIFIUTI LIQUIDI - CONTENIMENTO CONSUMI ACQUA POTABILE .....	85
ART. 116 PERMEABILITÀ DELLE AREE ESTERNE.....	86
<b>TITOLO VI – SICUREZZA ANTINCENDIO E BARRIERE ARCHITETTONICHE .....</b>	<b>87</b>
<b>CAP. I. PRESCRIZIONI ANTINCENDIO.....</b>	<b>87</b>
ART. 117 CARATTERISTICHE DEI FABBRICATI DI ALTEZZA INFERIORE A 24 M. ....	87
ART. 118 CENTRALI TERMICHE .....	87
ART. 119 AUTORIMESSE.....	88
ART. 120 CRITERI DI SICUREZZA PER IMPIANTI DOMESTICI DI GAS LIQUEFATTO.....	88
ART. 121 CRITERI DI SICUREZZA PER IMPIANTI CENTRALIZZATI DI RISCALDAMENTO E CONDIZIONAMENTO.....	89
ART. 122 RINVIO A LEGGI PARTICOLARI.....	89
<b>CAP. II. ELIMINAZIONE BARRIERE ARCHITETTONICHE.....</b>	<b>89</b>

ART. 123 PRESCRIZIONI E NORME GENERALI .....	89
ART. 124 CRITERI GENERALI DI PROGETTAZIONE.....	90
<b>TITOLO VII - NORME DI TUTELA SPECIALE DELLA CITTÀ STORICA.....</b>	<b>92</b>
ART. 125 TUTELA SPECIALE DEL CENTRO ANTICO E DEL CENTRO STORICO.....	92
ART. 126 LIMITAZIONI ALLE VARIAZIONI DI DESTINAZIONE D’USO .....	92
ART. 127 PRESCRIZIONI DI CARATTERE EDILIZIO – MANUTENZIONE E TENUTA DEL DECORO .....	93
ART. 128 DISCIPLINA DELLE AREE SCOPERTE DI PERTINENZA DEGLI EDIFICI.....	95
<b>TITOLO VIII – NORME DI TUTELA DEL PAESAGGIO RURALE E DELLE AREE AGRICOLE IN GENERE.....</b>	<b>96</b>
ART. 129 TUTELA DEL PAESAGGIO RURALE.....	96
ART. 130 DESTINAZIONI D’USO AMMISSIBILI.....	96
ART. 131 PRESCRIZIONI DI CARATTERE EDILIZIO .....	97
ART. 132 AREE SCOPERTE DI PERTINENZA .....	97
ART. 133 OPERE DI SISTEMAZIONE DEL TERRENO E REGIMENTAZIONE DELLE ACQUE .....	98
<b>TITOLO IX - DISCIPLINA DEI FABBRICATI RURALI .....</b>	<b>99</b>
ART. 134 NORME EDILIZIE.....	99
ART. 135 NORME IGIENICHE.....	99
ART. 136 CARATTERISTICHE QUALITATIVE MINIME DELLE ABITAZIONI RURALI ESISTENTI.....	100
ART. 137 OSSERVANZA DELLE PRESCRIZIONI MINIME PER I FABBRICATI RURALI .....	100
ART. 138 ISPEZIONE DEL MEDICO DELLA A.S.L. - SANZIONI.....	101
ART. 139 STALLE E CONCIMAIE .....	101
<b>TITOLO X - DISCIPLINA PER L'APERTURA E LA COLTIVAZIONE DELLE CAVE E TORBIERE.....</b>	<b>102</b>
ART. 140 MODALITÀ PER L’APERTURA E LA COLTIVAZIONE .....	102
ART. 141 PROCEDURA PER LA RICHIESTA DI AUTORIZZAZIONE.....	102
ART. 142 DOCUMENTI DA ALLEGARE ALLA RICHIESTA DI AUTORIZZAZIONE.....	102
ART. 143 REVOCA DELL’AUTORIZZAZIONE .....	103
ART. 144 PROCEDURA PER IL RILASCIO DEL PERMESSO DI COSTRUIRE.....	103
ART. 145 NORME TRANSITORIE PER LE CAVE IN ATTO .....	104
ART. 146 NORME TRANSITORIE PER AMBITI ESTRATTIVI SU TERRENI IN USO CIVICO .....	104
<b>TITOLO XI - DISCIPLINA DELLE ALTRE AUTORIZZAZIONI .....</b>	<b>105</b>
ART. 147 CAMPEGGI LIBERI OCCASIONALI .....	105
ART. 148 SOSTA CONTINUATA DI ROULOTTE E DI VEICOLI O RIMORCHI ATTREZZATI PER IL PERNOTTAMENTO SU SUOLO PUBBLICO.....	105
ART. 149 INSTALLAZIONE A TEMPO DETERMINATO DI MANUFATTI TRASFERIBILI, PRECARIE E GONFIABILI .....	105
ART. 150 CRITERI PER IL RILASCIO DELLE AUTORIZZAZIONI DI STRUTTURE TRASFERIBILI, PRECARIE E GONFIABILI .....	105
ART. 151 DEPOSITI DI MATERIALI SU AREE SCOPERTE .....	106
ART. 152 OCCUPAZIONE TEMPORANEA O PERMANENTE DI SPAZIO, SUOLO O SOTTOSUOLO PUBBLICO .....	106
ART. 153 ESPOSIZIONE A CIELO LIBERO DI VEICOLI E MERCI IN GENERE.....	107
ART. 154 TRIVELLAZIONE ED ESCAVAZIONE I POZZI PER LO SFRUTTAMENTO DI FALDE ACQUIFERE .....	107

ART. 155 TRASFORMAZIONE E MUTAMENTO DI DESTINAZIONE DEI BOSCHI E DEI TERRENI SOTTOPOSTI A VINCOLO IDROGEOLOGICO .....	108
ART. 156 APERTURA E MODIFICA DI PASSI CARRABILI E DI ACCESSI PRIVATI SU SPAZI PUBBLICI O APERTI AL PUBBLICO .....	108
ART. 157 IMPIANTI DI CAPTAZIONE DELL'ENERGIA ALTERNATIVA .....	109
<b>TITOLO XII – NORME SULL'INSEDIAMENTO DI FONTI DI INQUINAMENTO ELETTROMAGNETICO .....</b>	<b>110</b>
ART. 158 AMBITO DI APPLICAZIONE.....	110
ART. 159 IMPIANTI FISSI PER L'EMITTENZA RADIOTELEVISIVA .....	110
ART. 160 IMPIANTI PER TELEFONIA MOBILE.....	110
ART. 161 IMPIANTI PER LA TRASMISSIONE E LA DISTRIBUZIONE DELL'ENERGIA ELETTRICA	111
<b>TITOLO XIII - DISPOSIZIONI FINALI E TRANSITORIE .....</b>	<b>112</b>
ART. 162 MIGLIORAMENTO IGIENICO DEI FABBRICATI ESISTENTI .....	112
ART. 163 ADEGUAMENTO DELLE COSTRUZIONI.....	112
ART. 164 NORME ABROGATE .....	112
ART. 165 INADEMPIENZA DELLE DISPOSIZIONI REGOLAMENTARI.....	112
ART. 166 ENTRATA IN VIGORE DEL REGOLAMENTO URBANISTICO EDILIZIO COMUNALE	113



## TITOLO I – GENERALITA' E DEFINIZIONI

### CAP. I.

### NATURA E OGGETTO DEL REGOLAMENTO

#### ART. 1

##### **Natura del Regolamento Urbanistico Edilizio Comunale**

Il presente Regolamento, redatto ai sensi dell'art. 4 del Testo Unico in materia di Edilizia approvato con D.P.R. 06.06.2001 n.380 e s.m.i. e dell'art.28 della L.R. 22.12.2004 n.16, è strumento di pianificazione comunale ai sensi dell'art.22, co.2, lett. c), della L.R. n.16/2004.

#### ART. 2

##### **Oggetto del Regolamento Urbanistico Edilizio Comunale**

Oggetto del presente Regolamento è la disciplina delle materie specificate all'art.4 del D.P.R. 06.06.2001 n.380 e s.m.i. e all'art.28 della L.R. 22.12.2004 n.16, delle altre materie demandate al Regolamento Urbanistico Edilizio Comunale da disposizioni con forza di legge, nonché delle ulteriori materie che, anche con carattere eminentemente locale, abbiano attinenza con l'attività edilizia, il decoro e l'igiene urbana, la tutela dei valori ambientali e architettonici del territorio comunale, il benessere e la sicurezza.

In particolare, ai sensi dell'art.28 della L.R. n.16/2004, il presente RUEC:

- individua le procedure, le modalità esecutive e le tipologie delle trasformazioni, nonché l'attività concreta di costruzione, modificazione e conservazione delle strutture edilizie;
- disciplina gli aspetti igienici aventi rilevanza edilizia, gli elementi architettonici e di ornato, gli spazi verdi e gli arredi urbani;
- definisce, in conformità alle previsioni del PUC e delle Norme di Attuazione allo stesso allegate, i criteri per la quantificazione dei parametri edilizi e urbanistici e disciplina gli oneri concessori;
- specifica i criteri per il rispetto delle norme in materia energetico-ambientale in conformità agli indirizzi statali e regionali.

#### ART. 3 \*

##### **Coordinamento con il Piano Urbanistico Comunale**

Il presente R.U.E.C. definisce le procedure, le modalità attuative, le tipologie, i requisiti qualitativi e prestazionali generali ed i criteri di quantificazione dei parametri edilizi e urbanistici da applicare alle specifiche soluzioni, ovvero agli interventi e le opere, di cui alla disciplina particolare delle singole zone omogenee del PUC.

Pertanto, le disposizioni del RUEC si integrano e si coordinano con le Norme Tecniche di Attuazione specifiche delle singole zone omogenee del PUC e concorrono alla compiuta disciplina e regolamentazione degli assetti, delle trasformazioni, delle utilizzazioni e delle azioni di tutela del territorio.

Coerentemente con la disciplina generale contenuta nel Piano Urbanistico Comunale, il territorio comunale è distinto in due unità di paesaggio fondamentali:

A - Paesaggio urbanizzato e semi-urbanizzato (urbano, periurbano e marginale);

B - Paesaggio rurale (nuclei ed insediamenti extraurbani, campo aperto), quest'ultimo a sua volta distinto in:

- a - paesaggio collinare di valore eco-storico;
- b - paesaggio vallivo di valore agrario tradizionale;
- c - paesaggio di fondovalle;
- d - paesaggio collinare parzialmente compromesso.

Le disposizioni del presente RUEC si applicano di norma all'intero territorio comunale, fatte salve quelle esplicitamente riferite ad ambiti territoriali specifici.

Nell'ambito del Paesaggio urbanizzato, e più specificamente nelle Zone omogenee "A – Centro Antico" ed "A1 – Centro Storico" individuate dal Piano Urbanistico Comunale, si applicano altresì le *norme di tutela speciale della città storica* di cui al Titolo VII del presente Regolamento.

Nell'ambito del Paesaggio Rurale si applicano le *norme di tutela del paesaggio rurale* di cui al successivo Titolo VIII.

*In tutte le zone omogenee, per le costruzioni realizzate con concessioni edilizie rilasciate ai sensi dell'art. 64, punto 5, del Regolamento Edilizio con annesso Programma di Fabbricazione (1/2 del lotto) è consentito il mutamento di destinazione d'uso nella misura del 40% della superficie utile realizzata e con il vincolo permanente di destinazione d'uso extraresidenziale prevalente per il restante 60%.*

*Nel 40% consentito come mutamento di destinazione d'uso sono comprese anche le superfici utili già realizzate come alloggio custode p ad uso abitativo.*

*Nel calcolo complessivo della superficie utile non verranno conteggiati le superfici relative ai piani interrati e ai sottotetti.*

## CAP. II.

### TIPOLOGIE E MODALITA' ESECUTIVE DELLE TRASFORMAZIONI

#### ART. 4

##### Definizioni di categorie edilizie

Gli interventi e le opere edilizie consentite dal PUC e dai relativi PUA sono sottoposte alla disciplina del presente R.U.E.C. . All'uopo, si intendono:

- **per interventi costruttivi**, le opere edilizie realizzate entro e/o fuori terra, che risultino ancorate al terreno e non rientrino nella categoria delle cose mobili secondo il Codice della Strada, riguardanti costruzioni aggiuntive o sostitutive rispetto all'originario stato del suolo e dei luoghi, quali edifici, costruzioni in genere, nonché quant'altro comporti la realizzazione di manufatti;
- **per trasformazioni**, le azioni costruttive volte a realizzare nuova edificazione di manufatti edilizi, infrastrutturali e di opere in generale, per cui l'ambiente fisico viene ad essere modificato rispetto a quello preesistente, ivi comprese le lottizzazioni;
- **per riqualificazione**, le azioni atte a conservare con adeguamenti funzionali, strutturali e morfologici gli elementi costruiti e quelli ambientali esistenti.

Per le costruzioni edilizie si definiscono:

- **piano**, lo spazio delimitato dalle pareti di facciata compreso tra gli estradossi di due solai contigui, che può essere: fuori terra quando il pavimento risulta a quota superiore rispetto alle sistemazioni esterne circostanti l'edificio; interrato quando l'intradosso di un piano (i.e. soffitto) risulta sottostante alla quota più bassa delle sistemazioni esterne; seminterrato quando l'intradosso del piano (i.e. soffitto) risulta per almeno 50 cm. al di sopra della quota più bassa delle sistemazioni esterne;

- **facciata**, la proiezione su un piano verticale dei paramenti di uno dei frontespizi esterni dei fabbricati;
- **unità immobiliare**, un complesso edilizio costituito da vani, vani accessori e superfici pertinenziali balconate o terrazzate, funzionalmente autonomo, con ingresso (o ingressi) indipendente a esclusivo servizio dell'unità immobiliare;
- **loggia**, lo spazio accessorio, delimitato da tre pareti verticali e due orizzontamenti, accessibile da vani abitabili;
- **loggiate**, lo spazio di uso collettivo o accessorio, delimitato da una parete verticale, una pilastriata e due orizzontamenti;
- **porticato**, lo spazio coperto di uso comune o esclusivo posto a piano terra, aperto su almeno un fronte, direttamente interconnesso con le sistemazioni esterne;
- **chiosstro**, lo spazio coperto, aperto verso il cortile interno e ubicato allo stesso livello di quest'ultimo, che lo attornia su tutti i suoi lati;
- **tettoia**, struttura di copertura, aperta su più lati, pertinenziale all'unità immobiliare o di uso condominiale;
- **spazi interni scoperti** sono: **cortile** (spazio interno con perimetro delimitato da facciate interne dell'edificio); **corte** (cortile coperto su un lato), **cavedio** (spazio interno con collegamento all'esterno solo in sommità, da utilizzare per la sistemazione di canalizzazioni degli impianti tecnici dell'edificio);
- **pensiline**, elementi per la protezione dal soleggiamento, dalle piogge e dal vento, formate da strutture permanenti o provvisorie, con elementi portanti verticali e/o orizzontali, utilizzate anche per sostegno di essenze arboree rampicanti e per la formazione di pergolati, gazebi, spalliere verdi, etc.;
- **chioschi**, manufatti provvisori, di superfici, altezze e volumi modesti, senza servizi igienici, per vendite al minuto, per funzioni di biglietterie, di guardiania e di altre attività complementari e compatibili;
- **pareti finestrate**, le pareti esterne dell'edificio con presenza di aperture, costituenti vedute, delimitanti volumi costruiti, ivi compresi i frontini degli sbalzi strutturali prospicienti suoli privati, connessi all'utilizzazione dell'edificio, ove detti sbalzi incidano sulla salubrità e la sicurezza degli spazi compresi tra edifici prospicienti;
- **elementi di arredo di spazi esterni**, sistemazione del verde con essenze arboree, cespugliato o a prato, con l'inserimento di elementi costruiti, scultorei e architettonici destinati ad esclusiva destinazione di arredo formale e funzionale per la più gradevole fruizione degli spazi esistenti;
- **infrastrutture primarie**, le sistemazioni urbane ed extraurbane per la viabilità e di ogni modalità di trasporto e di relazioni sul territorio;
- **infrastrutture secondarie**, il complesso delle attrezzature e dei servizi di interesse comune.

## ART. 5

### Tipologie degli interventi edilizi

Le tipologie degli interventi edilizi si dividono in due categorie generali: *interventi sul patrimonio edilizio esistente* e *interventi di nuova costruzione*, come definiti nel presente articolo.

Nell'ambito delle singole tipologie di intervento edilizio si applicano le norme generali e particolari stabilite, in relazione alla specificità dell'ambito territoriale in cui l'intervento ricade, dal presente RUEC.

Il Piano Urbanistico Comunale (PUC) e i Piani Urbanistici Attuativi (PUA) stabiliscono le tipologie di intervento applicabili nelle diverse zone territoriali omogenee.

A) Le tipologie degli **interventi sul patrimonio edilizio esistente**, in coerenza con quanto prescritto dall'art. 3 del T.U. Edilizia (D.P.R. n. 380/2001 e succ. mod. ed int.), sono quelle di seguito riportate:

**a) “Manutenzione Ordinaria”**

Sono gli interventi edilizi che riguardano le opere di riparazione, rinnovamento e sostituzione delle finiture degli edifici e quelle necessarie ad integrare o mantenere in efficienza gli impianti tecnologici esistenti.

**b) “Manutenzione Straordinaria”**

Sono le opere e le modifiche necessarie per rinnovare e sostituire parti anche strutturali degli edifici, nonché per realizzare ed integrare i servizi igienico-sanitari e tecnologici, sempre che non alterino i volumi e le superfici delle singole unità immobiliari e non comportino modifiche delle destinazioni d'uso.

**c) “Restauro e Risanamento Conservativo”**

Sono gli interventi edilizi rivolti a conservare l'organismo edilizio e ad assicurarne la funzionalità mediante un insieme sistematico di opere che, nel rispetto degli elementi tipologici, formali e strutturali dell'organismo stesso, ne consentano destinazioni d'uso con essi compatibili. Tali interventi comprendono il consolidamento, il ripristino e il rinnovo degli elementi costitutivi dell'edificio, l'inserimento degli elementi accessori e degli impianti richiesti dalle esigenze dell'uso, l'eliminazione degli elementi estranei all'organismo edilizio.

Ai sensi dell'art.3, comma 2, del T.U. Edilizia (D.P.R. n. 380/2001 e succ. mod. ed int.) e dell'art.29, co.4, del Codice dei Beni Culturali e del Paesaggio (D.Lgs. n.42/2004 e s.m.i.), si definiscono come interventi di restauro quelli diretti sul bene attraverso un complesso di operazioni finalizzate all'integrità materiale ed al recupero del bene medesimo, alla protezione ed alla trasmissione dei suoi valori culturali. Il restauro comprende l'intervento di miglioramento strutturale ai sensi della vigente normativa sismica.

Il restauro si applica per tutti gli immobili e loro pertinenze assoggettati alle disposizioni di tutela di cui al D.Lgs. n.42/2004 e s.m.i., secondo le prescrizioni di cui all'art.29 dello stesso Decreto Legislativo.

**d) “Ristrutturazione Edilizia”**

Sono gli interventi rivolti a trasformare gli organismi edilizi mediante un insieme sistematico di opere che possono portare ad un organismo edilizio in tutto o in parte diverso dal precedente

Tali interventi comprendono il ripristino o la sostituzione di alcuni elementi costitutivi dell'edificio, l'eliminazione, la modifica e l'inserimento di nuovi elementi ed impianti.

Nell'ambito degli interventi di ristrutturazione edilizia sono ricompresi anche quelli consistenti nella demolizione e ricostruzione con la stessa volumetria e sagoma di quello preesistente, fatte salve le sole innovazioni necessarie per l'adeguamento alla normativa antisismica, nel rispetto dei vincoli planovolumetrici e dei caratteri morfologici della struttura urbana, come specificato dalla Circolare Min. Infrastrutture 7 agosto 2003, n.4174.

Tale categoria di intervento non è applicabile agli edifici di riconosciuto valore storico-artistico ed ambientale-paesaggistico, ovvero per quelli di cui al D.Lgs. n.42/2004 e s.m.i..

**B)** Sono da considerarsi **interventi di nuova costruzione** quelli di trasformazione edilizia ed urbanistica del territorio non rientranti nelle tipologie definite ai punti precedenti. A sensi dell'art. 3, lett.e) del T.U. in materia di edilizia, sono comunque da considerarsi tali:

- la costruzione di manufatti edilizi fuori terra o interrati, ovvero l'ampliamento di quelli esistenti all'esterno della sagoma esistente, fermo restando, per gli interventi pertinenziali,

quanto previsto al punto seguente;

- gli interventi pertinenziali che le norme tecniche degli strumenti urbanistici, in relazione alla zonizzazione e al pregio ambientale e paesaggistico delle aree, qualifichino come interventi di nuova costruzione, ovvero che comportino la realizzazione di un volume superiore al 20% del volume dell'edificio principale;
- gli interventi di urbanizzazione primaria e secondaria realizzati da soggetti diversi dal Comune;
- la realizzazione di infrastrutture e di impianti, anche per pubblici servizi, che comporti la trasformazione in via permanente di suolo inedificato;
- l'installazione di torri e tralicci per impianti radio-ricetrasmittenti e di ripetitori per i servizi di telecomunicazioni;
- l'installazione di manufatti leggeri, anche prefabbricati, e di strutture di qualsiasi genere, quali roulotte, campers, case mobili, imbarcazioni, che siano utilizzati come abitazioni, ambienti di lavoro, oppure come depositi, magazzini e simili, e che non siano diretti a soddisfare esigenze meramente temporanee;
- la realizzazione di depositi di merci o di materiali, la realizzazione di impianti per attività produttive all'aperto ove comportino l'esecuzione di lavori cui consegua la trasformazione permanente del suolo inedificato.

### **C) “Ristrutturazione urbanistica”**

Ai sensi della lettera f) del co.1 dell'art. 3 del T.U., rientrano in tale tipologia gli interventi rivolti a sostituire l'esistente tessuto urbanistico-edilizio con altro diverso mediante un insieme sistematico di interventi edilizi, anche con la modificazione del disegno dei lotti, degli isolati e della rete stradale, per i quali sono necessari progetti unitari o piani urbanistici attuativi che comportano interventi edilizi rientranti sia nella tipologia delle nuove costruzioni, che in quella degli interventi sul patrimonio edilizio esistente, come sopra definite.

## **ART. 6**

### **Recupero e riqualificazione dei manufatti incongrui**

Le strutture accessorie o i manufatti costruiti con elementi precari ed impropri o che presentino comunque uno stato di degrado e di incoerenza con il contesto limitrofo, purché legittimati in base a regolari atti abilitativi, ovvero realizzati anteriormente al 1/9/1967 nelle aree esterne alla delimitazione dei centri abitati e prima del 17/8/1942 nei centri abitati, sono asseguibili, indipendentemente dalla destinazione urbanistica dell'ambito di riferimento, ad intervento di recupero e riqualificazione, anche tramite demolizione e ricostruzione a parità di volume ed eventuale spostamento e riconfigurazione del manufatto in forme coerenti ed organiche con il manufatto principale di riferimento, se esistente, ovvero con il contesto ambientale cui appartengono.

E' consentito un aumento di volume non superiore al 20% del volume originario per l'inserimento degli impianti tecnologici ed igienico-sanitari richiesti dalle esigenze dell'uso.

Gli interventi si attuano previo rilascio di Permesso di Costruire.

Tutti gli interventi dovranno essere conformi dal punto di vista tipologico, costruttivo, dei materiali e delle finiture con le specifiche prescrizioni del presente Regolamento e delle Norme allegate agli strumenti urbanistici vigenti.

In caso di inerzia dei proprietari dei manufatti costituenti detrattori ambientali e/o caratterizzati da degrado, sarà facoltà del Sindaco o di altra Autorità competente intimare l'obbligo di intervento a tutela dell'igiene e del decoro pubblico.



**CAP. III.****CRITERI PER LA QUANTIFICAZIONE DEI PARAMETRI EDILIZI E URBANISTICI****ART. 7\*****Definizioni dei parametri urbanistici ed edilizi**

Di seguito si definiscono i criteri per la quantificazione dei parametri edilizi e urbanistici utilizzati dal PUC e dai relativi PUA nella disciplina specifica delle singole zone omogenee:

1) **St** – Superficie territoriale (mq).

Per “superficie territoriale” si intende la superficie in mq. di un ambito urbanistico omogeneo, ovvero quella riferita ai Piani Urbanistici Attuativi, così come individuati dal Piano Urbanistico Comunale, al netto della grande viabilità esistente o prevista e con esclusione delle aree demaniali indisponibili, militari o marittime, e comunque disciplinate da leggi speciali.

2) **It** – Indice di fabbricabilità territoriale (mc/mq).

Per “indice di fabbricabilità territoriale” si intende il rapporto tra il volume massimo realizzabile e la superficie territoriale della zona.

3) **Sm** – Superficie minima di intervento (mq.).

Per “superficie minima di intervento” la superficie territoriale minima necessaria per predisporre e attuare un intervento urbanistico esecutivo.

4) **Sf** – superficie fondiaria (mq).

Per “superficie fondiaria”, in caso di strumento urbanistico esecutivo, si intende la parte di superficie risultante sottraendo da quella territoriale, così come precedentemente definita, la nuova viabilità di piano e le superfici destinate alle opere di urbanizzazione primaria e secondaria. Tale superficie può essere suddivisa in lotti.

In caso di intervento edilizio diretto la superficie fondiaria si identifica con l’area edificabile al netto delle strade pubbliche esistenti o previste nel Piano Urbanistico Comunale e delle aree per l’urbanizzazione primaria e secondaria.

5) **If** – Indice di fabbricabilità fondiario (mc/mq).

Per “indice di fabbricabilità fondiario” si intende il rapporto fra il volume massimo realizzabile e la superficie fondiaria precedentemente definita.

6) **U** – Rapporto di utilizzazione (mq/mq).

Rapporto tra superficie fondiaria e superficie territoriale, rappresentativo di quanta parte della superficie territoriale è utilizzata, in sede attuativa, per i lotti fondiari.

7) **Slp** – Superficie lorda di pavimento (mq).

Sommatoria delle superfici lorde di solaio dei piani utilizzabili di un fabbricato.

Con riferimento alle definizioni di cui al precedente art. 4, nelle nuove costruzioni non costituiscono SLP al fine della verifica dell’indice di utilizzazione territoriale o fondiario (di seguito definiti) o della capacità insediativa di PUC:

- logge e loggiati, purché il rapporto tra larghezza e profondità sia uguale o maggiore di uno. Diversamente va computata nella SLP la parte di superficie che eccede la profondità definita da detto rapporto;
- porticati aperti almeno su due lati o porzioni di essi. Per i porticati di uso esclusivo detta esclusione si applica fino al limite del 20% della superficie utile del piano dove il porticato è situato, computando la superficie eccedente detto limite;
- superfici poste totalmente entroterra rispetto alla superficie del terreno circostante

secondo la sistemazione prevista dal progetto approvato.

- cantine, garage e locali di sgombero, quando posti al livello interrato o seminterrato;
- locali sottotetto non praticabili e/o non abitabili, se l'altezza media non supera m. 2,20 nei confronti di falde con inclinazione inferiore o uguale al 35%;
- vani scala ed ascensori di uso condominiale o comune.

In accordo con l'art.4, comma 3, del D.M. 27/07/2005, le strutture perimetrali portanti e non, che comportino spessori complessivi, sia per gli elementi strutturali che sovrastrutturali, superiori a 30 cm non sono considerate nel computo per la determinazione della SLP, per la sola parte eccedente i centimetri 30 e fino ad un massimo di ulteriori centimetri 25 per gli elementi verticali, in quanto il maggiore spessore contribuisce al miglioramento dei livelli di coibentazione termica, acustica e di inerzia termica.

8) **Ut** – Indice di utilizzazione territoriale (mq/mq).

Rapporto tra la Superficie Lorda di Pavimento edificata e/o edificabile e la Superficie Territoriale ( $Ut = SLP/St$ ): rappresenta il numero di metri quadrati di Superficie Lorda di Pavimento edificata e/o edificabile per ogni metro quadrato di superficie territoriale.

9) **Uf** – Indice di utilizzazione fondiaria (mq/mq).

Rapporto tra la Superficie Lorda di Pavimento edificata e/o edificabile e la Superficie Fondiaria ( $Uf = SLP/Sf$ ): rappresenta il numero di metri quadrati di Superficie Lorda di Pavimento edificata e/o edificabile per ogni metro quadrato di Superficie Fondiaria.

10) **Jc** - Indice capitario (mc/ab).

Per «indice capitario» si intende la dotazione pro capite di metri cubi per ogni abitante insediato, relativamente alla superficie lorda abitabile. Tale dotazione potrà essere maggiorata per le destinazioni specificatamente non residenziali.

11) **Sl** – Superficie minima del lotto (mq).

Area minima necessaria per operare un intervento edilizio diretto o, nel caso di intervento urbanistico esecutivo, area minima in cui è possibile frazionare la superficie fondiaria.

12) **Su1** – Superficie destinata ad opere di urbanizzazione primaria (mq).

Tale superficie comprende tutte le aree da riservare per le opere di urbanizzazione primaria secondo le quantità minime stabilite dalle leggi vigenti o quanto stabilito, zona per zona, dalle norme dello strumento urbanistico generale.

13) **Su2** – Superficie destinata ad opere di urbanizzazione secondaria (mq).

Tale superficie comprende tutte le aree da riservare o riservate alle opere di urbanizzazione secondaria secondo le quantità minime stabilite dalle leggi vigenti o quanto previsto, zona per zona, dalle norme dello strumento urbanistico generale.

14) **Rc** – Rapporto di copertura (mq/mq).

E' il rapporto tra la Superficie Coperta e la Superficie Fondiaria. Deve essere misurato considerando per Superficie Fondiaria quella di cui al parametro  $Sf$  e per Superficie Coperta quella  $Sc$  di seguito definita.

15) **Sc** – Superficie coperta di un edificio (mq).

Per “superficie coperta di un edificio” si intende quella risultante dalla proiezione sul piano orizzontale, al livello campagna, di tutte le parti edificate fuori terra delimitate dal massimo filo esterno del fabbricato misurato ai vari piani dell'edificio senza tenere conto di eventuali sporti o balconi per una sporgenza massima di m. 1,20 dal filo esterno.

In accordo con l'art.4, comma 3, del D.M. 27/07/2005, le strutture perimetrali portanti e non che comportino spessori complessivi sia per gli elementi strutturali che sovrastrutturali superiori a 30 cm, non sono considerati nei computi per la determinazione della Superficie Coperta ai fini del calcolo del Rapporto di Copertura, per la sola parte eccedente i centimetri 30 e fino ad un massimo di ulteriori centimetri 25, in



quanto il maggiore spessore contribuisce al miglioramento dei livelli di coibentazione termica, acustica e di inerzia termica.

**16) Su** – Superficie utile abitativa (mq).

Per “superficie utile” si intende la superficie del pavimento degli alloggi misurata al netto dei muri perimetrali e di quelli interni, delle soglie di passaggio da un vano all’altro, degli sguinci di porte e finestre, degli ingombri di pilastro, di cavedi, di impianti.

Rientra in tale superficie la proiezione orizzontale del vano scala degli alloggi duplex anche se in eccedenza rispetto al limite massimo della superficie utile abitabile. (*Delibera Regione Campania n. 7844 del 02.10.96*).

**17) Snr** – Superficie non residenziale (mq).

Per “superficie non residenziale” si intende la superficie risultante dalla somma delle superfici di pertinenza dell’alloggio – quali logge, balconi, cantinole o soffitte – e quelle di pertinenza dell’organismo abitativo – quali androni d’ingresso, proiezioni orizzontali del vano scala e del vano ascensore, porticati liberi, volumi tecnici, centrali termiche, locali condominiali ed altri locali a servizio della residenza – misurati al netto dei muri perimetrali e di quelli interni.

Solo per l’edilizia residenziale pubblica tale superficie dovrà essere contenuta entro il 45% (quarantacinque per cento) della superficie utile abitabile (*Su*). Tale limite del 45% si intende non per singolo alloggio ma riferito alla somma delle superfici utili (*Su*) dell’organismo abitativo.

Di tale 45% almeno l’8% dovrà essere utilizzato per cantinole e/o soffitte da realizzarsi ai piani terra o in seminterrato o in sottotetti con altezza media massima di 2,20 ml, o al piano per soggetti portatori di handicap (*Delibera Regione Campania n. 7844 del 02.10.96*).

**18) S** – Superficie complessiva (mq).

Per “superficie complessiva”, si intende la superficie utile abitabile aumentata del 60% (sessanta per cento) della somma della superficie non residenziale e della superficie dei parcheggi:  $S = Su + 60\% (Snr + Sp)$  – (*Delibera Regione Campania n. 7844 del 02.10.96*).

**19) Sp** – Superficie parcheggi (mq).

Per “superficie parcheggi”, si intende la superficie da destinare ad autorimesse o posti macchina coperti di pertinenza dell’organismo abitativo, comprensiva degli spazi di manovra.

Solo per l’edilizia residenziale pubblica tale superficie dovrà essere contenuta entro il 45% della superficie utile abitabile. Tale limite del 45% si intende non per singolo alloggio ma riferito alla superficie totale (*Su*) dell’organismo abitativo.

A tale limite sono ammesse deroghe motivate, in presenza di organismi abitativi composti prevalentemente da alloggi di superficie (*Su*) inferiore a 60 mq. (*Delibera Regione Campania n. 7844 del 02.10.96*).

**20) V** – Volume lordo di un edificio (mc).

Il volume lordo, ai fini dell’effettiva possibilità edificatoria, va computato sommando i prodotti della superficie lorda di ciascun piano, delimitato dal perimetro esterno delle murature, per l’altezza relativa al piano stesso, misurato tra le quote di calpestio dei pavimenti, con esclusione del volume totalmente entroterra, misurato rispetto alla superficie del terreno circostante secondo la sistemazione prevista dal progetto approvato. Tale esclusione non si applica qualora il volume interrato sia destinato ad attività produttive.

In accordo con l’art.4, comma 3, del D.M. 27/07/2005, le strutture perimetrali portanti e non, nonché i tamponamenti orizzontali ed i solai intermedi che comportino spessori

complessivi sia per gli elementi strutturali che sovrastrutturali superiori a 30 cm, non sono considerati nei computi per la determinazione del volume, per la sola parte eccedente i centimetri 30 e fino ad un massimo di ulteriori centimetri 25 per gli elementi verticali e di copertura e di centimetri 15 per quelli orizzontali intermedi, in quanto il maggiore spessore contribuisce al miglioramento dei livelli di coibentazione termica, acustica e di inerzia termica.

Sono altresì esclusi dal calcolo del volume consentito: le tettoie e i porticati aperti almeno su due lati o porzioni di essi, purché entro il limite del 20% della superficie utile del piano dove il porticato è situato; i balconi, i parapetti e i cornicioni; i volumi tecnici strettamente necessari a contenere e consentire l'accesso ad impianti tecnici a servizio dell'edificio ed emergenti dalla linea di gronda, quali extra-corsa degli ascensori, serbatoi idrici, vasi di espansione dell'impianto di riscaldamento, canne fumarie e di ventilazione e locali di deposito rifiuti solidi urbani.

Inoltre sono esclusi i sottotetti non praticabili e quelli non abitabili se l'altezza media non supera m 2,20 nei confronti di falde con inclinazione inferiore o uguale al 35%.

Per edifici e costruzioni destinate ad attività produttive (industriali e artigianali), i volumi tecnici, se non individuabili rispetto ai volumi tecnologici, vengono considerati commisurati al 5% dei volumi esclusivamente tecnologici.

21) ***L<sub>g</sub>*** – Linea di gronda.

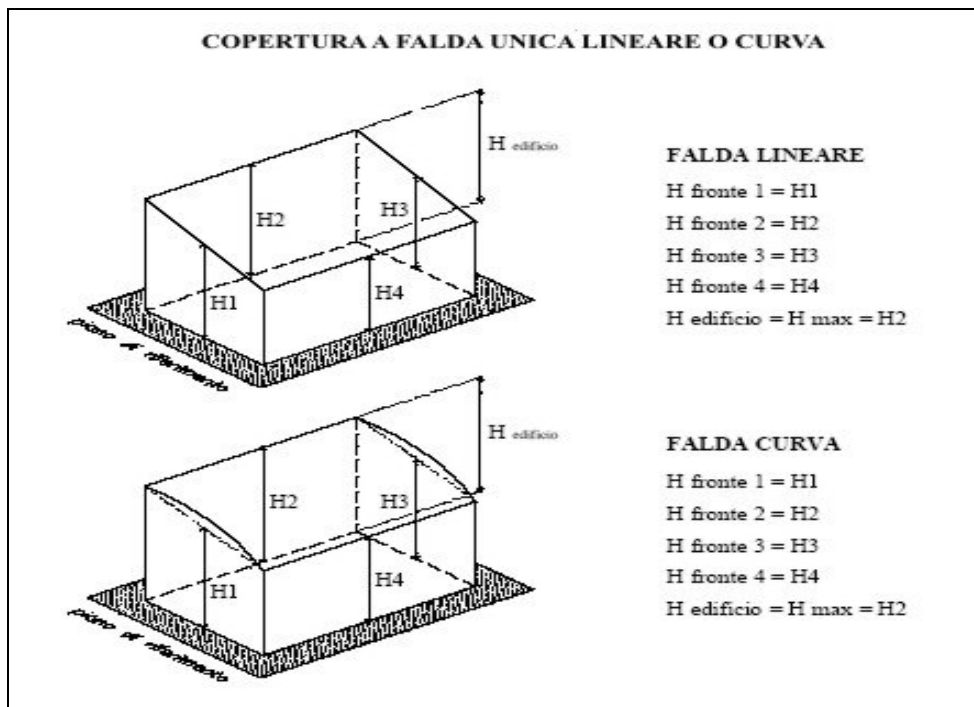
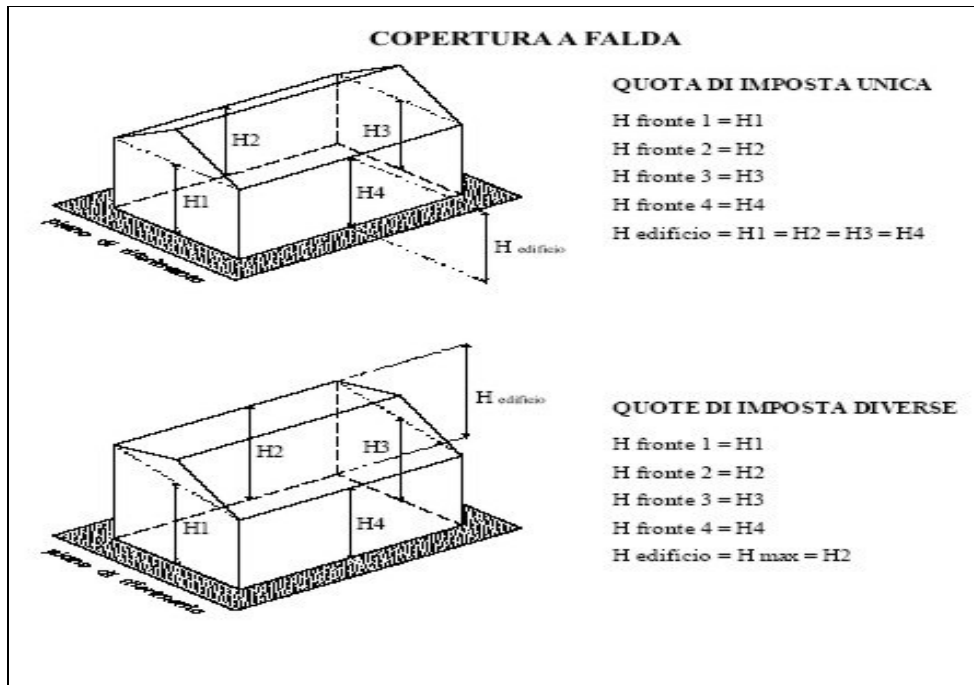
È la quota di riferimento coincidente con il punto d'intersezione della linea verticale esterna con la linea della falda discendente o nel caso di copertura piana con l'intradosso del solaio di copertura.

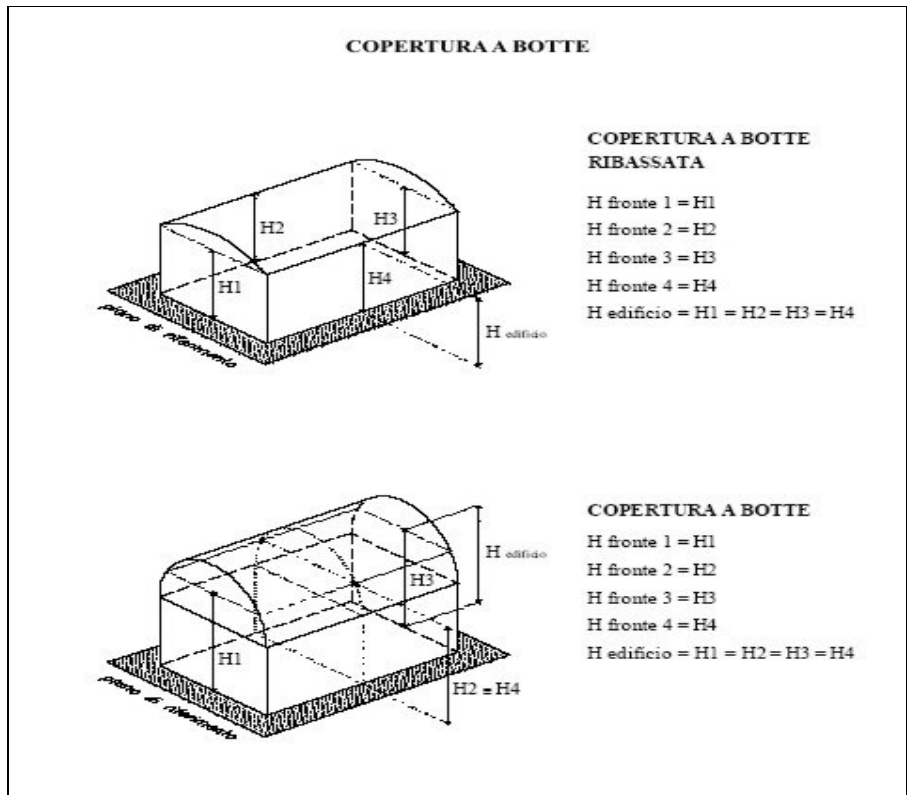
22) ***H<sub>f</sub>*** – Altezza delle fronti di un edificio (m).

Per "altezza delle fronti di un edificio" si intende la differenza di quota tra la linea di terra, definita dal piano stradale o dalla più bassa sistemazione esterna, di cui al progetto approvato, interessata dalla facciata che si considera e il livello costituito dalla linea superiore di gronda del tetto.

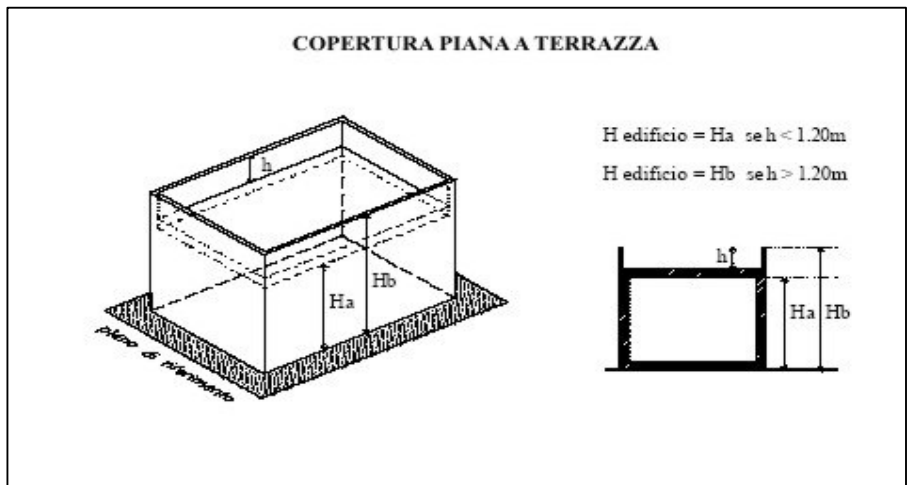


Nel caso la pendenza della falda superi il 35% o la larghezza del cornicione superi m.1,20 dalla parete verticale, l'altezza va misurata ai due terzi della lunghezza della relativa falda, a partire dalla linea di gronda.





Se l'edificio è coperto a terrazzo, l'altezza è data dalla differenza di quota tra la linea di terra, definita dal piano stradale o dalla più bassa sistemazione esterna, di cui al progetto approvato nel caso risulti al disotto del livello stradale, e la linea superiore definita dal coronamento del parapetto pieno del terrazzo di copertura o, in mancanza di esso, dal piano di calpestio del medesimo terrazzo.



L'altezza delle pareti di un edificio non può superare i limiti fissati, per le singole zone, dagli strumenti urbanistici o da particolari norme vigenti, ad eccezione dei singoli volumi tecnici. Nel caso di edifici in cui la linea di terra e quella di copertura non siano orizzontali si considera la media delle altezze. La media delle altezze così ricavata non deve comunque superare l'altezza massima prevista dalle norme dello strumento

urbanistico per la zona.

Se la costruzione è “terrazzata”, l’altezza di ciascun fronte deve essere calcolata separatamente per i singoli corpi sempreché questi ultimi siano individuabili dal punto di vista strutturale ed architettonico.

23) **H** – Altezza della costruzione (m).

Per “altezza della costruzione” si intende la media delle altezze delle fronti, calcolate secondo il parametro  $H_f$ , e non deve superare l’altezza massima consentita dalle norme per le diverse zone.

24) **F<sub>s</sub>** – Filo esterno.

Si definisce filo esterno del fabbricato la linea coincidente con il perimetro esterno della scatola muraria computata ai fini volumetrici.

25) **D<sub>f</sub>** – Distanza tra le fronti (m).

Per “distanza tra le fronti” degli edifici si intende la distanza minima tra le proiezioni verticali dei fabbricati, misurata nei punti di massima sporgenza del filo esterno dei fabbricati con esclusione dei balconi aperti, sporti, pensiline e simili per una sporgenza massima di m. 1,20 dal filo esterno.

È stabilito dagli strumenti urbanistici un minimo assoluto per le varie zone; sono ammesse distanze inferiori nel caso di gruppi di edifici che formino oggetto di strumenti urbanistici esecutivi con previsioni planovolumetriche. Nel caso di fronti non parallele deve comunque in ogni punto essere rispettata la distanza minima.

In caso di sopraelevazione vanno rispettate le distanze previste per le varie zone dal P.U.C. vigente. Il parametro  $D_f$  non si computa per i piani interamente interrati degli edifici.

26) **D<sub>s</sub>** – Distanza dal filo stradale (m).

Si intende per “distanza dal filo stradale” la distanza misurata tra il filo esterno del fabbricato con esclusione di sporti, pensiline e balconi, per una sporgenza massima di m. 1,20 dal filo esterno, ed il confine stradale così come definito dal D.L. 30/04/1992, n° 285; tale distanza è regolamentata dal D.P.R. n°147 del 26/04/1993 e dal D.P.R. n°610 del 16/09/1996.

27) **D<sub>c</sub>** – Distanza dai confini di proprietà (m).

Si intende per “distanza dai confini”, la distanza minima tra le proiezioni verticali dei fabbricati, misurata dal filo esterno dei fabbricati con esclusione di sporti e balconi per una sporgenza massima di m. 1,20 dal filo esterno.

È stabilita la distanza minima di 5 m da osservare nel caso di pareti finestrate. È ammessa la costruzione a confine per pareti non finestrate qualora sia consentito dalle Norme d’Attuazione del P.U.C. In caso di sopraelevazioni vanno rispettate le distanze previste per le varie zone dagli strumenti urbanistici.

28) **N<sub>p</sub>** – Numero dei piani (n).

Per “numero dei piani” si intende il numero dei piani abitabili e/o agibili interamente fuori terra.

29) **L<sub>m</sub>** – Lunghezza massima delle fronti (m).

Per “lunghezza massima delle fronti” si intende la più lunga delle proiezioni di un fronte continuo, anche se a pianta spezzata o mistilinea.

30) **I<sub>p</sub>** – Indice di piantumazione ( $n/ha$ ).

Per indice di piantumazione si intende il numero di piante di alto fusto prescritto per ogni ettaro nelle singole zone, con la eventuale specificazione delle essenze.

## TITOLO II – COMMISSIONI CONSULTIVE

### CAP. I.

### COMMISSIONE EDILIZIA COMUNALE

#### ART. 8

##### **Istituzione della Commissione Edilizia**

Al fine di garantire la uniforme ed univoca applicazione della disciplina urbanistica ed edilizia, incluse le norme del presente Regolamento, delle previsioni degli strumenti urbanistici e di ogni altra norma che incida comunque sull'attività edilizia, può essere istituita la Commissione edilizia comunale.

#### ART. 9\*

##### **Composizione della Commissione Edilizia**

La Commissione Edilizia è nominata secondo le disposizioni dello Statuto dell'Ente. Qualora ciò non sia disciplinato dallo Statuto, la Commissione è nominata dal Consiglio Comunale con voto limitato, sulla base dei criteri di seguito indicati:

- 1) cittadinanza italiana;
- 2) iscrizione agli Albi professionali;
- 3) esperienza di problematiche edilizie, urbanistiche e ambientali.

La Commissione edilizia dovrà risultare così composta:

*Componenti di diritto: (n° 3)*

- il Dirigente/Responsabile del competente Settore comunale o suo delegato, che la presiede;
- il funzionario responsabile dell'ASL competente o suo delegato;
- il funzionario responsabile del Comando Provinciale dei Vigili del Fuoco o suo delegato.

*Componenti elettivi: (n° 6)*

- a) **un Architetto, un Ingegnere ed un Geometra** abilitati all'esercizio professionale;
- b) n.3 esperti in materia edilizia, urbanistica e/o ambientale, di cui almeno un Geologo abilitato all'esercizio professionale.

I Componenti nominati dal Consiglio Comunale durano in carica per l'intera consiliatura. Potranno essere sostituiti, previa regolare diffida, se assenti per tre riunioni consecutive senza giustificato motivo.

I Componenti subentranti decadono alla scadenza della consiliatura.

Le funzioni di Segretario, che verbalizza e relaziona, sono assolte da un impiegato dell'ufficio tecnico comunale designato dal Responsabile del Settore UTC.

**ART. 10\*****Compiti della Commissione Edilizia**

La Commissione Edilizia si esprime su tutte le questioni significative riguardanti l'attività edilizia, urbanistica ed ambientale che incide sulle modifiche o sulle trasformazioni del territorio comunale.

La Commissione Edilizia Comunale ha compiti di verifica di legittimità tecnica delle richieste di Permesso di Costruire.

La Commissione Edilizia ha il compito di emanare un giudizio responsabile, ponderato e motivato in ogni sua parte, quantunque non vincolante, per la idoneità "qualitativa" del progetto presentato.

La Commissione Edilizia esprime altresì pareri sui progetti di costruzioni di opere pubbliche, su studi organici di insieme, schemi di assetto urbanistico, progetti unitari, nonché può essere sentita facoltativamente anche per particolari tematiche, quindi opere cimiteriali, condono edilizio e accertamento di conformità per opere abusive, opere attinenti ad attività produttive, apposizione di insegne e tabelle pubblicitarie.

**ART. 11****Adunanze della Commissione Edilizia**

Le adunanze sono valide quando interviene almeno la metà dei componenti.

La Commissione è convocata dal Presidente, su proposta del Responsabile del Procedimento, almeno sette giorni prima della data della riunione, con lettera o altro mezzo di comunicazione riconosciuto dalla legge.

Le decisioni vengono assunte a maggioranza assoluta dei voti dei componenti presenti; in caso di parità vanno esaurientemente annotata le diverse conclusioni, in modo da consentire al Responsabile del Procedimento una compiuta valutazione.

I Componenti della Commissione non possono presenziare all'esame o alla discussione dei progetti da essi stessi elaborati, o nel caso in cui siano comunque interessati, a meno che siano invitati per fornire chiarimenti, non possono comunque assistere alla votazione.

La osservanza di tale prescrizione deve essere annotata sul verbale e non incide sul numero legale per la validità della seduta.

Le sedute della Commissione Edilizia non sono pubbliche.

I verbali delle adunanze della Commissione devono indicare i pareri dati, il numero dei voti favorevoli e di quelli contrari e le eventuali dichiarazioni di voto dei singoli Componenti. Deve specificarsi, in ogni caso, se il parere è adottato a maggioranza o all'unanimità.

Quando la Commissione ritenga di non poter dare parere favorevole sui progetti sottoposti al suo esame deve indicarne i motivi.

I verbali sono firmati dal Presidente, dal Segretario e da almeno due membri della Commissione.

Il parere espresso dalla Commissione deve essere riportato, a cura del Segretario della Commissione, sugli atti istruttori della domanda e sulla "*proposta motivata*" per gli ulteriori provvedimenti.

I verbali delle adunanze della Commissione sono riuniti in apposito registro a cura del Segretario della stessa.

Il Segretario illustra compiutamente, in ogni dettaglio, le conclusioni istruttorie, al fine di consentire alla Commissione Edilizia, la completa conoscenza di quanto oggetto di valutazione.

**CAP. II.**  
**COMMISSIONE EDILIZIA INTEGRATA**

**ART. 12**

**Composizione della Commissione edilizia integrata**

Fino all'istituzione della Commissione per il paesaggio, di cui all'art.148 del "Codice dei Beni Culturali e del Paesaggio" - D.Lgs. 22/01/2004 n.42 e s.m.i., la Commissione Edilizia comunale va integrata da quattro componenti esperti in materia di:

- a) *beni ambientali;*
- b) *discipline storico-artistiche;*
- c) *architettoniche;*
- d) *naturalistiche;*
- e) *legislazione sui beni ambientali e naturali.*

I suddetti esperti sono nominati dal Consiglio Comunale, con voto limitato ai sensi dell'art.41, co.3, L.R. n.16/2004, e restano in carica per tre anni.

**ART. 13**

**Compiti e funzionamento**

La commissione edilizia integrata si esprime, con parere rigorosamente ed esaurientemente motivato, in merito alle competenze *sub-delegate* al Comune con L.R. 10/1982, relative alle disposizioni di cui alla Parte III del D.Lgs. 22/01/2004 n.42 e s.m.i., come da ultimo modificata dal D.Lgs. 26 marzo 2008 n.63.

La convocazione e le adunanze della Commissione integrata vengono effettuate con le modalità di cui all'art. 11.

Per la validità delle sedute devono essere presenti almeno tre membri esperti, tra quelli innanzi menzionati.

La Commissione Edilizia Integrata, potrà comunque essere consultata, qualora ritenuto necessario dal Presidente della Commissione, su tutte le questioni riguardanti l'attività edilizia ed urbanistica, al fine di salvaguardare valori ambientali, paesistici ed architettonici. Il parere della Commissione Edilizia Integrata è obbligatorio ma non vincolante.



**TITOLO III – DISCIPLINA DELL'ATTIVITA' DI COSTRUZIONE,  
MODIFICAZIONE E CONSERVAZIONE EDILIZIA**

**CAP. I.**

**ATTI ABILITATIVI EDILIZI**

**ART. 14**

**Opere e lavori eseguibili liberamente**

Oltre agli interventi di Manutenzione Ordinaria innanzi definiti, sono liberamente eseguibili, senza Permesso di Costruire e senza denuncia di inizio attività, i seguenti interventi:

- a) opere di urgenza e necessità immediata, eseguite su ordinanza del Responsabile del Servizio UTC giustificata dalla tutela della pubblica incolumità;
- b) demolizione di opere abusive, ordinata dal Responsabile del Settore UTC;
- c) mutamento di destinazione d'uso senza opere, nell'ambito delle categorie compatibili con le singole zone territoriali omogenee definite dal vigente strumento urbanistico generale (art.2, comma 5, L.R.n.19 del 29.11.2001);
- d) opere di ricerca nel sottosuolo a carattere geognostico in aree esterne al centro edificato;
- e) opere interne riguardanti interventi funzionali di finitura e di ripristino degli impianti;
- f) interventi in edifici privati volti all'eliminazione delle barriere architettoniche, che non comportino realizzazioni di rampe, di ascensori esterni ovvero di manufatti che alterino la sagoma dell'edificio.

**ART. 15**

**Attività edilizia delle Pubbliche Amministrazioni**

Per le opere comunali, l'atto comunale di approvazione del progetto e/o della relativa spesa tiene luogo dei titoli abilitativi ad ogni effetto (amministrativo, civile e penale), previa validazione del progetto esecutivo (o del progetto definitivo, in caso di appalto integrato) ai sensi dell'art.47 del D.P.R. 21 dicembre 1999, n.554.

I progetti, redatti conformemente alla legge 415/98, dovranno essere comunque corredati da una relazione a firma di un progettista abilitato che attesti la conformità dei progetti stessi alle norme di sicurezza, sanitarie, ambientali e paesistiche.

Tale atto conterrà, al pari del permesso di costruire, la menzione dei pareri acquisiti sul progetto e in particolare l'eventuale parere della Commissione Edilizia Integrata e quello degli altri organismi competenti..

Ogni opera o lavoro pubblico realizzato dal Comune, sia esso edilizio o infrastrutturale (edifici pubblici, strade, ponti, percorsi pedonali, parchi e giardini, reti pubbliche, ecc.), è assoggettata al presente articolo.

Per le costruzioni relative all'edilizia scolastica dovranno essere osservate le Norme Tecniche contenute nel DM 18/12/1975 (G.U. n. 29 del 02/02/1976).

Ai sensi della L.R. n. 25 del 18/11/96, art. 11, sono sottoposte all'esame del Nucleo di Valutazione dell'Edilizia Sanitaria e Socio-sanitaria, le progettazioni relative ad opere

ospedaliere, le residenze sanitarie assistenziali e le strutture socio-sanitarie assistenziali per disabili fisici e psichici.

È fatto obbligo all'Amministrazione Comunale l'approvazione del Piano di Utilizzazione e Gestione dei Sottoservizi (PUGGS) di cui alla Direttiva M. LL.PP. (G.U. n° 58 dell'11/03/1999), entro e non oltre un anno a far data dall'approvazione del presente Regolamento Urbanistico Edilizio Comunale.

Sono altresì escluse dall'applicazione delle disposizioni di cui al Titolo II (*Titoli abilitativi*) del T.U. in materia di Edilizia le seguenti opere:

a) opere e interventi pubblici che richiedano per la loro realizzazione l'azione integrata e coordinata di una pluralità di amministrazioni pubbliche allorché l'accordo delle predette amministrazioni, raggiunto con l'assenso del Comune, sia pubblicato ai sensi dell'art. 34, comma 4, del decreto legislativo 18 agosto 2000, n. 267;

b) opere pubbliche, da eseguirsi da amministrazioni statali o comunque insistenti su aree del demanio statale e opere pubbliche di interesse statale, da realizzarsi dagli enti istituzionalmente competenti, ovvero da concessionari di servizi pubblici, previo accertamento di conformità con le prescrizioni urbanistiche ed edilizie ai sensi del Decreto del Presidente della Repubblica 18 aprile 1994, n. 383, e successive modificazioni.

Ai sensi dell'art.2-ter della L.109/2005, per le opere sottoposte all'applicazione delle disposizioni della legge 11 febbraio 1994, n. 109, e del decreto legislativo 20 agosto 2002, n. 190, che comportino nuova edificazione o scavi a quote diverse da quelle già impegnate dai manufatti esistenti, si applicano le procedure di *verifica preventiva dell'interesse archeologico* di cui all'art.2-quater della stessa L.109/2005.

## ART. 16

### Permesso di Costruire

Il Permesso di Costruire è l'atto amministrativo comunale che consente di eseguire legittimamente gli interventi di trasformazione urbanistica ed edilizia del territorio del Comune, nel rispetto delle leggi, delle norme urbanistiche e del presente R.U.E.C., ai sensi dell'art. 10, co.1 del T.U. (D.P.R. n. 380/2001).

Fermi restando gli obblighi e le procedure di cui al D.Lgs. n.42/2004 e s.m.i. e alla L.n.394/91 e LL.RR.n.33/93 e n.24/95, sono soggetti a Permesso di Costruire:

- a) gli interventi di nuova costruzione di cui alla lettera B) dell'art. 5 del presente R.U.E.C., fatto salvo il disposto dell'art.22, co.3, del D.P.R. n.380/2001 e s.m.i.;
- b) gli interventi di ristrutturazione edilizia che portino ad un organismo edilizio in tutto o in parte diverso dal precedente e che comportino aumento di unità immobiliari, modifiche del volume, della sagoma, dei prospetti o delle superfici, ovvero che, limitatamente agli immobili compresi nella zona omogenea A, comportino mutamenti della destinazione d'uso; salvo facoltà di ricorrere, in alternativa, a semplice D.I.A.;
- c) gli interventi di demolizione e successiva ricostruzione diversi da quelli di cui all'art.2, co.1, lett.b) della L.R. n.19/2001 e s.m.i.;
- d) gli interventi di ristrutturazione urbanistica, fatto salvo il disposto dell'art.22, co.3, del D.P.R. n.380/2001 e s.m.i.;
- e) il mutamento di destinazione d'uso con opere che incidano sulla sagoma dell'edificio o che determinino un aumento planovolumetrico, che risulti comunque compatibile con le categorie edilizie previste per le singole zone omogenee (cfr. art.2, comma 6, L.R. n.19/2001) e/o con passaggio di categoria edilizia, purché consentito dalla norma regionale (cfr. art.2, comma 7, L.R. n.19/2001);
- f) ampliamenti e sopraelevazioni diversi da quelli di cui all'art.2, co.1, lett. d), della L.R.

- n.19/01 e s.m.i.;
- g) installazione di attrezzature ed impianti produttivi industriali, artigianali e agricoli;
  - h) costruzione di impianti sportivi e delle relative attrezzature;
  - i) esecuzione da parte di privati di opere di urbanizzazione, nonché l'installazione di impianti di depurazione delle acque luride;
  - l) realizzazione di opere e costruzioni sotterranee interessanti il suolo pubblico o privato;
  - m) gli interventi per la realizzazione di parcheggi di cui all'art.6, co.2, L.R. n.19/2001 come modificato dalla L.R. n.16/2004;
  - n) installazione di capannoni, ponti ed impianti sospesi o simili, silos, concimaie, tettoie, pensiline e porticati;
  - o) opere e costruzioni relative alla installazione di complessi turistici ricettivi e complementari quali: campeggi, alberghi, ristoranti, asili per mobili destinati ad alloggi temporanei (roulotte, case mobili, ecc.);
  - p) il mutamento di destinazione d'uso nelle zone agricole – zona E (cfr. art.2, comma 8, L.R. n.19/2001);
  - q) gli interventi di demolizione e successiva ricostruzione di manufatto edilizio con diversa volumetria e sagoma rispetto a quello preesistente e, pertanto, non ricadenti nella definizione di ristrutturazione edilizia di cui all'art.3, co.1, lett d), del D.P.R.380/2001 e s.m.i.;
  - r) opere e costruzioni relative alla apertura e coltivazioni delle cave e torbiere, estrazioni di minerali inerti da corsi di acqua, discariche, nonché le trivellazioni per lo sfruttamento delle acque di falda per usi generali.

Il Permesso di Costruire, ai sensi dell'art.13, co.1 del T.U. Edilizia, è rilasciato dal Dirigente o Responsabile dello Sportello Unico per l'Edilizia nel rispetto delle leggi, degli strumenti urbanistici e del presente Regolamento.

Nel caso di interventi unitari su fabbricati esistenti o di nuova costruzione che comportino destinazioni d'uso multiple, il Permesso di Costruire è rilasciato con atto unico, nel quale sono specificate le singole destinazioni d'uso, i relativi oneri e l'eventuale convenzione.

I Permessi di Costruire nell'ambito di progetti unitari di ristrutturazione urbanistica o connessi con piani urbanistici attuativi ovvero con intese o accordi di programma, sono consentiti, nell'osservanza delle norme del P.U.C. e del presente R.U.E.C., se preceduti da contratti di convenzione tra Comune e soggetti proponenti, contenenti la specificazione dei rispettivi obblighi tecnici, amministrativi e finanziari, con relative garanzie fidejussorie. I soggetti proponenti possono essere privati, singoli o associati, pubblici e pubblico-privati.

## **ART. 17**

### **Interventi realizzabili mediante Denuncia di Inizio Attività**

Ai sensi degli artt. 22 e 23 del T.U. in materia di Edilizia, del co.6 della "Legge Obiettivo" n. 443/2001, della L.R. n.19 del 28.11.2001 e sm.i. e del relativo Regolamento di Attuazione (approvato con delib. di G.R. n.5261 del 31.10.2002 – BURC n.38 del 25.08.2003), sono realizzabili mediante Denuncia di Inizio Attività (D.I.A.) gli interventi non riconducibili agli elenchi di cui agli artt. 14 e 16 del presente RUEC, purché siano conformi alle previsioni degli strumenti urbanistici, dello stesso RUEC e alla disciplina urbanistico-edilizia vigente.

Sono altresì realizzabili mediante Denuncia di Inizio Attività (D.I.A.):

- a) le varianti a Permessi di Costruire che non incidano sui parametri urbanistici e sulle volumetrie, che non modificano la destinazione d'uso e la categoria edilizia, non alterano la sagoma dell'edificio e non violano le eventuali prescrizioni contenute nel Permesso;

- b) le ristrutturazioni edilizie, comprensive della demolizione e ricostruzione con la stessa volumetria, superficie e sagoma dell'edificio preesistente, ai sensi dell'art.2, co.1, lett. b), della L.R. n.19/2001 come modificato dall'art.49 della L.R. n.16/2004. Tali ristrutturazioni edilizie possono essere realizzate a mezzo di denuncia di inizio attività esclusivamente qualora venga assicurata la piena conformità di volume tra il vecchio ed il nuovo manufatto, fatte salve le sole innovazioni necessarie per l'adeguamento alla normativa antisismica (cfr. art.5 del Regolamento di Attuazione della L.R. 19/2001 approvato con delib. di G.R. n.5261 del 31.10.2002 – BURC n.38 del 25.08.2003).

Inoltre, in alternativa al Permesso di Costruire possono essere realizzati mediante Denuncia di Inizio Attività:

- c) le ristrutturazioni edilizie che portino ad un organismo edilizio in tutto o in parte diverso dal precedente e che comportino aumento di unità immobiliari, modifiche del volume, della sagoma, dei prospetti o delle superfici, ovvero che, limitatamente agli immobili compresi nella zona omogenea A, comportino mutamenti della destinazione d'uso (cfr. art.22, co.3, D.P.R. 380/2001 e s.m.i.);
- d) gli interventi sottoposti a Permesso di Costruire (nuova costruzione o ristrutturazione urbanistica), qualora siano specificamente disciplinati da piani attuativi (ivi compresi gli accordi negoziali aventi valore di piano attuativo) che contengano precise disposizioni planovolumetriche, tipologiche, formali e costruttive, la cui sussistenza sia stata esplicitamente dichiarata dal competente organo comunale in sede di approvazione degli stessi piani o di ricognizione di quelli vigenti;
- e) i sopralzi, le addizioni, gli ampliamenti e le nuove edificazioni in diretta esecuzione di idonei strumenti urbanistici diversi da quelli indicati alla lettera precedente, ma recanti analoghe previsioni di dettaglio (cfr. art.2, co.1, lett.d), L.R.19/2001 e s.m.i. nonché art.22, co.3, lett.c), D.P.R. 380/2001 e s.m.i.);
- f) i mutamenti di destinazione d'uso di immobili o loro parti, in ZTO diverse dalla Zona A e dalla Zona E, che non comportino interventi di trasformazione dell'aspetto esteriore, e di volumi e di superfici; la nuova destinazione d'uso deve essere compatibile con le categorie consentite dalla strumentazione urbanistica per le singole zone territoriali omogenee (cfr. art.2, comma 1, lett. f), L.R. n.19/2001);
- g) la realizzazione di impianti serricoli, funzionali allo sviluppo delle attività agricole, di cui alla L.R. 24.3.1995 n.8 e succ. mod. ed int.;
- h) la realizzazione, ai sensi dell'art.6, L.R.n.19/2001 e s.m.i., di parcheggi da destinare a pertinenze di unità immobiliare e da realizzare nel sottosuolo del lotto su cui insistono gli edifici, se conformi agli strumenti urbanistici vigenti (cfr. art.6, comma 1, L.R. n.19/2001) e secondo le modalità particolari di cui all'art.6 del Regolamento di Attuazione della L.R. n.19/2001 (approvato con delib. di G.R. n.5261 del 31.10.2002).

Gli interventi di cui alle precedenti lettere c), d) ed e), sono subordinati al pagamento del contributo di costruzione di cui all'art.2, comma 4, della L.R. n.19/2001, ai sensi dell'art.4 del Regolamento di Attuazione della stessa legge regionale (BURC n. 38 del 25.08.2003).

**CAP. II.****PROCEDURE PER PERMESSO DI COSTRUIRE E DENUNCIA DI INIZIO ATTIVITÀ****ART. 18****Autorizzazione paesaggistica**

Per tutti gli interventi edilizi riguardanti le fattispecie oggetto di tutela paesaggistica necessita la preventiva acquisizione delle autorizzazioni di cui al D.Lgs. 22/01/2004 n.42 e s.m.i..

**ART. 19****Sportello Unico per l'Edilizia e Sportello Unico per le Attività Produttive**

L'ufficio comunale dello *Sportello Unico per l'Edilizia*, costituito ai sensi del co.1 dell'art. 5 del T.U. in materia di Edilizia, altresì denominato *Sportello Urbanistico* ai sensi dell'art.41, co.1, della L.R. n.16/2004, è deputato:

- a svolgere le funzioni di cui alle lettere a), b), c), d) ed e) del co.2 dell'art. 5 del T.U. citato, con riferimento a: ricezione delle domande di Permesso di Costruire e delle Denunce di Inizio Attività; informazioni su procedimenti e svolgimento delle procedure delle pratiche edilizie; provvedimenti in ordine all'accesso ai documenti; rilascio di certificazioni in materia urbanistico-edilizia, ivi compreso il certificato di agibilità; rapporti tra amministrazioni pubbliche e rapporti pubblico-privati;
- ad acquisire, anche con la promozione di conferenze di servizio, autorizzazioni, certificazioni e nulla osta di enti esterni, necessari ai fini della realizzazione degli interventi edilizi e dell'utilizzazione dei manufatti edilizi, ai sensi del co.4 dello stesso art. 5 del T.U., ove non siano stati già allegati dall'istante.

Il procedimento istruttorio sulle istanze di realizzazione, ampliamento, riattivazione, localizzazione e rilocalizzazione di impianti e complessi produttivi, comportanti anche il rilascio di Permessi di Costruire, viene effettuato in modo unitario dalla struttura operativa, denominata *Sportello Unico per le Attività Produttive* e per esso dal dirigente individuato quale Responsabile del Procedimento, ai sensi dell'art. 24 del D.Lgs. n. 112/1998 così come modificato dal D.P.R.n.440/2000.

I tempi istruttori e quelli utili per il rilascio di Permessi di Costruire per impianti produttivi sono, salvo diversa normativa regionale concorrente, i medesimi di quelli previsti in generale, dal presente R.U.E.C. per tali atti autorizzativi e, comunque, nel rispetto delle norme del D.P.R. n.447/1998. Decorso, senza esito, i tempi utili previsti per il compimento del procedimento, il richiedente ha facoltà di realizzare l'opera, ove essa risulti, anche attraverso autocertificazioni ai sensi dell'art. 6 del D.P.R. n. 447/1998, conforme agli strumenti urbanistici ed edilizi e alle leggi vigenti, previa valutazione favorevole di impatto ambientale.

Ove non sussista conformità dell'intervento con le previsioni degli strumenti urbanistici, il Comune, quale ente procedente, sempre attraverso lo Sportello Unico indirà apposita conferenza dei servizi; se la conferenza dei servizi registri l'accordo sulla variazione dello strumento urbanistico, la determinazione costituisce variante di tale strumento, con salvezza della ratifica da parte dell'organo che, in precedenza, lo aveva approvato.

## ART. 20

### **Identificazione dei soggetti aventi titolo a richiedere il Permesso di Costruire**

Il Permesso di Costruire è rilasciato dal Dirigente o Responsabile dello Sportello Unico per l'Edilizia al proprietario del suolo o a chi abbia titolo per richiederla.

Il proprietario, fra gli atti da presentare allo Sportello Unico per l'Edilizia per ottenere il Permesso di Costruire, dovrà includere il titolo dal quale risulti che ha la piena proprietà dell'immobile, anche *mortis causa*.

L'avente titolo dovrà, al momento della richiesta di Permesso di Costruire, presentare copia autentica del documento comprovante il titolo.

Tra i soggetti aventi titolo a richiedere il Permesso di Costruire si ricordano:

1. Superficiario al di sopra del suolo (art. 952 c.c.). Il documento comprovante il titolo è il contratto redatto a norma dell'art. 1350 del c.c. e trascritto a norma dell'art. 2643 del c.c.;
2. Superficiario al di sotto del suolo (art. 955 c.c.);
3. Enfiteuta, nell'ambito e nei limiti del contenuto del contratto di enfiteusi, restando al proprietario il diritto di chiedere il Permesso di Costruire per quanto è escluso dal contratto di enfiteusi. Il documento comprovante il titolo è il contratto redatto a norma dell'art. 1350 c.c. e trascritto a norma dell'art. 2643 del c.c.;
4. Usufruttuario e titolari di diritto d'uso e di abitazione, limitatamente alla esecuzione di interventi di manutenzione straordinaria e di restauro;
5. Locatario, limitatamente alle opere di manutenzione straordinaria urgente ai sensi dell'art. 1577 del c.c. Il titolo è costituito dal contratto di locazione a norma dell'art. 1571 del c.c.;
6. Titolari di diritto reale di servitù prediali coattive o volontarie (elettrorodotti, funicolari, scarichi, acquedotti, ecc.), limitatamente ai lavori di manutenzione straordinaria o di trasformazione inerenti il loro titolo. Il documento comprovante il titolo è il contratto redatto a norma dell'art. 1350 del c.c. e trascritto a norma dell'art. 2643 del c.c.;
7. Affittuario agrario (L. 11/1971) e concessionario di terre incolte (D.L.L. n. 279 del 10/10/1944), solo in relazione al miglioramento delle pertinenze rurali e dell'abitazione agricola;
8. Titolari in base a negozio giuridico di diritto privato (delega, procura, mandato del proprietario, connessi o non ad un appalto di costruzione). Il titolo dovrà essere comprovato dalla copia del provvedimento amministrativo o giudiziale;
9. Titolari di diritti derivanti da provvedimenti d'autorità quali l'assegnatario di terre incolte, il titolare di servitù coattive costituite per provvedimento amministrativo o per sentenza, il concessionario di miniere e di beni demaniali, colui che essendo interessato ad agire per danno temuto sia a ciò autorizzato per ordine del Giudice, colui che richiede un provvedimento cautelare innominato a norma dell'art. 700 del c.p.c.;
10. Aventi titolo a seguito di speciali situazioni previste dalle leggi, come la nomina a tutore (per ogni tipo di Permesso di Costruire) e di curatore (solo per opere di manutenzione straordinaria e restauro);
11. Enti pubblici. Lo Stato e tutti gli Enti Pubblici (IACP, Comuni, Province) sono legittimati a chiedere il Permesso di Costruire per qualsiasi tipo di intervento su terreni di loro proprietà o per i quali sia in corso un procedimento di espropriazione. Per essi il Permesso di Costruire sarà richiesta da coloro che saranno muniti di titolo al godimento del bene rilasciato dai competenti organi;
12. Aziende pubbliche erogatrici di servizi. Quando sussistano ragioni di pubblico interesse, le suddette Aziende possono, senza attendere la stipulazione e la registrazione dei relativi contratti di vendita, di servitù, ecc., richiedere il Permesso di Costruire, quando esista accordo preliminare fra il proprietario del suolo e l'Azienda o un impegno

debitamente formalizzato da parte del proprietario a vendere o ad assoggettarsi alla servitù.

Il Permesso di Costruire può essere trasferito *mortis causa* o con atto *inter vivos*. Per il trasferimento *mortis causa* è necessaria la voltura del Permesso di Costruire, disposta dall'Amministrazione Comunale sulla base dell'esibizione del titolo ereditario da parte del proprietario subentrante. Per il trasferimento tra vivi, si esclude che il Permesso di Costruire possa essere negoziato separatamente dal bene immobile cui esso si riferisce.

Il trasferimento della titolarità del Permesso non ne modifica i termini di validità e di decadenza.

## ART. 21\*

### **Domanda di Permesso di Costruire e relativi allegati**

Le domande per il rilascio dei Permessi di Costruire vanno effettuate secondo le modalità di seguito contemplate, secondo quanto prescritto dagli artt. 20 e 23 del T.U. (D.P.R. n. 380/2001).

La domanda di rilascio del Permesso di Costruire deve essere inoltrata, da parte del soggetto avente titolo, allo Sportello Unico per l'Edilizia istituito presso il Comune. La domanda deve essere corredata dal titolo di proprietà (atto notarile di acquisto, donazione, divisione, ecc., o certificato della Conservatoria del Registro Immobiliare). In assenza di questo, alla richiesta di Permesso di Costruire va allegato apposito documento attestante la titolarità per la richiesta di Permesso di Costruire.

Se il richiedente non è proprietario dell'area edificatoria, la richiesta deve contenere esplicito atto di assenso del proprietario dell'area, formalizzato con dichiarazione sostitutiva di atto di notorietà o espressione di volontà equivalente.

Per le aree edificatorie e/o manufatti appartenenti a persone giuridiche la domanda di Permesso di Costruire deve essere avanzata dagli organi che ne hanno la rappresentanza.

Nella domanda dovrà essere dichiarato l'oggetto del Permesso di Costruire, la condizione di legittimazione a produrre l'istanza, la destinazione d'uso dell'opera da realizzare con l'impegno a non modificarla se non nelle forme prescritte

Alla domanda va allegata la seguente documentazione progettuale, con specificazione del numero e del tipo di elaborato:

#### **A - Per le nuove costruzioni:**

- a) modello questionario statistico, accompagnato da scheda del terreno (**fornito dal Comune**), contenente i dati base necessari alla progettazione, quali quote stradali, quote della fognatura, allineamenti, indici e vincoli particolari prescritti dagli strumenti urbanistici vigenti o da altre norme;
- b) estratto del vigente P.U.C. e destinazione urbanistica relativa all'area dell'intervento, con l'indicazione di eventuali vincoli;
- c) planimetria catastale;
- d) planimetria generale quotata dello stato dei luoghi in scala non inferiore a 1:500, recante l'indicazione delle **particelle confinanti, le quote del terreno, gli alberi di alto fusto**;
- e) planimetria di progetto con relative sistemazioni esterne, compresi quelle destinate a verde e a parcheggi, in scala non inferiore a 1:200, da cui risulti l'orientamento e il posizionamento dell'edificio, le quote delle sistemazioni del terreno (prima e dopo l'intervento) nonché la rappresentazione quotata degli edifici e delle urbanizzazioni al contorno;
- f) disegni, in scala non inferiore a 1:100, delle piante di tutti i piani e della copertura, di

tutti i prospetti e di almeno due sezioni significative dell'opera, di cui almeno una comprendente la scala, con l'indicazione di:

- destinazione d'uso dei locali;
- quote planimetriche ed altimetriche;
- dimensione delle aperture (con distinzione di quelle apribili e di quelle fisse);
- indicazione dei rapporti di illuminazione;
- schemi degli impianti igienico-sanitari e tecnologici;
- ingombri degli apparecchi igienici di tutti i locali di abitazione e dei servizi;
- ubicazione della canna fumaria (con specifica del tipo adottato), delle pluviali e degli scarichi;
- strutture portanti (c.a., acciaio, muratura, ecc.);
- sistemazione degli spazi aperti (pavimentazioni, recinzioni, arredi esterni, cordature, tappeti erbosi, arbusti e piante) e delle reti fognarie (pozzetti di ispezione, caditoie, fosse di depurazione biologica, quote e diametri delle condotte, ecc.);
- materiali della copertura, con definizione di falde, pendenze, volumi tecnici, camini, gronde, punti di attacco delle pluviali, lucernai, ecc.

Nel caso di edifici costituiti dall'aggregazione di cellule-tipo è consentita la rappresentazione di piante generali nel rapporto 1:200 corredate da piante delle singole cellule nel rapporto 1:100;

- g) sezioni quotate dell'opera in scala 1:100 illustranti le relazioni di questa con l'ambiente circostante. Le quote, riferite al piano di campagna preesistente ed al caposaldo fissato nella scheda statistica, devono indicare le dimensioni complessive dell'opera e delle principali parti esterne ed interne, l'altezza netta dei piani, lo spessore dei solai, gli sporti delle parti aggettanti, i colmi delle parti al di sopra della linea di gronda;
- h) disegni a semplice contorno nel rapporto 1:100 di tutti i prospetti dell'opera progettata, completa di riferimenti degli edifici circostanti, al terreno ed alle sue eventuali modifiche, con indicazione dell'andamento del terreno prima e dopo l'intervento. Qualora l'edificio sia aderente ad altri fabbricati, i disegni dei fronti devono comprendere anche le facciate adiacenti. I prospetti devono riportare l'indicazione delle aperture e dei relativi infissi, dei materiali, delle pluviali in vista, delle zoccolature, degli spazi per insegne, delle opere in ferro e delle balaustre, delle coperture e dei volumi tecnici;
- i) eventuali altri elaborati progettuali, in opportuna scala, necessari per completezza di rappresentazione dell'intervento;
- j) relazione tecnica sulle caratteristiche architettoniche e costruttive edilizie, con riferimento ai parametri urbanistici ed edilizi e all'inserimento dell'intervento nell'ambiente urbano, ai materiali da impiegarsi, ai sistemi costruttivi e agli impianti, corredata, in caso di intervento su un fabbricato **vincolato**, di adeguata indagine storico-documentaria e stratigrafica (tipizzazione delle murature, dei solai, delle coperture degli infissi, degli intonaci, delle pavimentazioni, etc.);
- k) autodichiarazione del progettista abilitato di conformità delle opere alle prescrizioni del P.U.C. e del R.U.E.C., nonché alle norme in materia igienico-sanitario-ambientale, nei limiti prescritti dall'art. 20. co.1 del T.U. Edilizia, di sicurezza, di superamento delle barriere architettoniche, di contenimento dei consumi energetici, ai sensi delle norme contenute nella Parte II del T.U. citato e nel D.M. 22/01/2008 n.37; tale autodichiarazione, nella forma di scheda riepilogativa asseverata dal progettista, sarà relativa alla compatibilità urbanistica dell'intervento con



l'indicazione delle volumetrie già possedute, la loro destinazione e l'anno di costruzione, la descrizione analitica delle superfici utili per unità immobiliari ai fini del calcolo degli oneri, delle superfici coperte e delle volumetrie totali, sia interrate che fuori terra, per piano e, nel caso di edifici misti, per destinazioni d'uso. La scheda dovrà evidenziare la conformità dei parametri planovolumetrici agli indici e alle norme degli strumenti urbanistici vigenti;

- l) relazione geologica relativa alle caratteristiche dei terreni in fondazione;
- m) pareri o nulla osta, ove necessari, degli enti e uffici esterni competenti, non comunali. A titolo non esaustivo:
  - parere preventivo del comando provinciale dei VV.FF. ai sensi del DM 16/02/1982 per i locali, le attività, i depositi e gli impianti e le industrie pericolose sottoposte ai controlli di prevenzione incendi;
  - ove richiesto, nulla osta rilasciato dalle competenti autorità ai sensi del D.Lgs. 22/01/2004 n.42 e s.m.i., nonché della L.R. 10/1982;
  - nulla osta dell'ANAS e dell'Amministrazione Provinciale per le opere interessanti strade statali e provinciali;
  - nulla osta, ai sensi della L.R. 11/1996, per le opere da eseguire in zone sottoposte a vincolo idrogeologico o forestale;
  - parere preventivo dell'A.S.L., obbligatorio ai sensi del T.U.L.L.SS. 1265/34;
- n) indicazione completa delle generalità dei soggetti tecnici incaricati per la redazione del progetto strutturale, la direzione dei lavori e per il coordinamento della sicurezza, nonché dell'impresa esecutrice dei lavori, **da presentare prima dell'inizio dei lavori;**
- o) relazione tecnico-agronomica, solo per gli interventi edilizi in zona agricola, debitamente asseverata, redatta da un agronomo o da un perito agrario abilitati all'esercizio professionale, illustrante le destinazioni culturali in atto, ai sensi e per gli effetti dell'art. 1 della L.R. 2/1987;
- p) per nuovi impianti ed infrastrutture adibite ad attività produttive, sportive e ricreative e a postazioni di servizi commerciali polifunzionali, va prodotta anche una documentata previsione di impatto acustico. Tale documentazione va altresì prodotta per la realizzazione, modifica e potenziamento delle opere di cui all'art. 8, comma 2° della L. 447/1995.

La completezza della domanda e della documentazione tecnica e amministrativa viene verificata, in via breve, preventivamente dall'Ufficio comunale ricevente; la data di presentazione dell'istanza di Permesso di Costruire è quella di acquisizione dello stesso al protocollo del Comune.

**B - Per interventi sull'edilizia esistente:**

- a) per gli interventi di demolizione e ricostruzione, con variazione della volumetria e sagoma del fabbricato demolito, sono richiesti grafici in scala non inferiore a 1:50. In aggiunta alla surriportata documentazione prevista per le nuove costruzioni, il progetto va integrato con elaborati dimostrativi delle parti da demolire, con piante di tutti i piani, sezioni più significative;
- b) per gli interventi di ristrutturazione sottoposti a Permesso di Costruire ai sensi dei precedenti articoli, la documentazione è identica a quella del precedente punto a);
- c) per gli interventi di recupero dell'edilizia tradizionale si richiedono disegni di pianta, di sezione e di prospetto in scala non inferiore a 1:50 in corrispondenza dei piani caratteristici, con indicazione di tutti i materiali impiegati, anche per recinzioni, cancelli e sistemazioni a terra, redatti con particolare cura se gli interventi ricadono in zone A del P.U.C..

**C - Per interventi di infrastrutture:**

Per gli interventi riguardanti opere infrastrutturali, pubbliche e private non comunali, la documentazione tecnica necessaria è costituita dal progetto esecutivo delle opere completo di stralci degli strumenti urbanistici vigenti.

**D - Per interventi a scala urbanistica:**

I privati singoli o consociati, le società private o miste pubblico-private, le società di riqualificazione urbana, se aventi i titoli inerenti alla disponibilità dei beni previsti dalla legge, che intendano procedere alla progettazione e all'esecuzione o solo all'esecuzione di progetti urbanistici relativi a piani integrati d'intervento, piani di recupero e riqualificazione di parti urbane, di piani di lottizzazione e più in generale di piani attuativi, con salvezza delle norme di legge e delle prescrizioni degli strumenti urbanistici comunali, a prescindere da intese preventive con il Comune, possono presentare istanza per il rilascio di Permessi di Costruire unitari degli interventi, dichiarando la disponibilità alla sottoscrizione di un patto convenzionale tra Comune e soggetto richiedente.

Per la disciplina di tali iniziative si rimanda al successivo Capitolo IV del presente Titolo III.

**E - Per tutti i tipi di interventi:**

Alla domanda di rilascio del Permesso va allegata la ricevuta di pagamento per oneri istruttori, prefissati dal Comune con separati provvedimenti.

Nei casi di cui all'art.8, comma 4, della L.R.n.12/2002 recante “*Norme per il contenimento dell'inquinamento luminoso [...]*”, va predisposto un apposito elaborato, redatto da professionista abilitato, da cui risulti il rispetto delle prescrizioni di cui alla predetta L.R. n.12/2002.

Qualora l'intervento inerisca un edificio aderente ad un altro fabbricato con il quale sia in relazione funzionale, le piante dell'opera progettata devono essere estese anche ai vani contigui della costruzione esistente e recare le indicazioni di destinazione degli stessi.

Sia in caso di nuova costruzione che di riuso dell'esistente, in caso di opere complesse (edifici e locali a carattere commerciale, agricolo, industriale, attrezzature scolastiche, magazzini, ecc.) va prodotta idonea documentazione delle destinazioni d'uso, delle attività e degli impianti previsti, qualora i grafici sopra indicati non siano atti a chiarirne i rapporti con l'ambiente esterno o le caratteristiche funzionali.

Per tutti gli interventi, gli elaborati progettuali **saranno prodotti in triplice copia.**

## ART. 22

### **Rilascio del Permesso di Costruire**

La procedura per il rilascio del Permesso di Costruire, se non diversamente disposto dallo Statuto Comunale, è la seguente:

- entro dieci giorni dalla presentazione della domanda di Permesso di Costruire lo Sportello Unico comunica al richiedente il nominativo del Responsabile del Procedimento (artt. 4 e 5, L. 241/1990 – art.20, co.2, D.P.R. 380/2001). L'esame delle domande si svolge secondo l'ordine cronologico di presentazione. I verbali istruttori sono raccolti in apposito registro preventivamente numerato in ogni pagina e pre-firmato dal Responsabile dello Sportello Unico;
- entro 60 giorni dalla presentazione della domanda il Responsabile del Procedimento cura la fase istruttoria, acquisisce, avvalendosi dello Sportello Unico, i prescritti pareri dagli Uffici comunali, nonché i pareri di cui all'art.5, co.3 del D.P.R.n.380/2001 (ASL-VVFF), sempre che gli stessi non siano già stati allegati alla domanda dal richiedente e, valutata la conformità del progetto alla normativa vigente, formula una proposta di provvedimento,

corredata da una dettagliata relazione contenente la qualificazione tecnico-giuridica dell'intervento richiesto;

- entro il predetto termine di 60 giorni il Responsabile del Procedimento deve richiedere il parere della commissione edilizia in ordine ai progetti presentati. Qualora questa non si esprima entro il termine predetto, il Responsabile del Procedimento è tenuto comunque a formulare la proposta entro 10 giorni dalla scadenza del termine e di redigere una relazione scritta al Dirigente/Responsabile abilitato al rilascio del Permesso, indicando i motivi per i quali il termine non è stato rispettato;
- il Responsabile del Procedimento, qualora ritenga che ai fini del rilascio del Permesso di Costruire sia necessario apportare modifiche di modesta entità rispetto al progetto originario, può, nello stesso termine di 60 gg., richiedere tali modifiche, illustrandone le ragioni. L'interessato si pronuncia sulla richiesta di modifica entro il termine fissato e, in caso di adesione, è tenuto ad integrare la documentazione nei successivi 15 giorni. La richiesta di cui al presente comma sospende fino al relativo esito, il decorso del termine di 60 gg predetto;
- il termine di 60 giorni può essere interrotto una sola volta dal Responsabile del Procedimento, entro 15 giorni dalla presentazione della domanda, esclusivamente per la motivata richiesta di documenti che integrino o completino la documentazione presentata e che non siano già nella disponibilità dell'Amministrazione o che questa non possa acquisire autonomamente. In tal caso, il termine ricomincia a decorrere dalla data di ricezione della documentazione integrativa;
- nell'ipotesi in cui, ai fini della realizzazione dell'intervento, sia necessario acquisire atti di assenso, comunque denominati, di altre Amministrazioni o Enti (diversi da ASL/VVFF), il competente ufficio comunale convoca una conferenza di servizi ai sensi degli artt.14, 14-bis, 14-ter, 14-quater, della L. 07.08.1990 n.241 e succ.mod. ed int.. Qualora si tratti di opere pubbliche incidenti su beni culturali, si applicano gli artt. 24 e 25 del D.Lgs. 22/01/2004 n.42;
- ai sensi dell'art.1, co.7, L.R. n.19/2001, per tutti i beni sottoposti ai vincoli di cui al Decreto Legislativo 22 gennaio 2004, n. 42 e s.m.i., il Permesso di Costruire è comunque preceduto dal rilascio delle autorizzazioni delle Amministrazioni preposte alla tutela dei vincoli stessi, se prescritte. Sino al perfezionamento di tali atti, il termine di 60 gg. resta sospeso;
- fatto salvo quanto disposto in caso di provvedimento negativo dall'art.10-bis della L.241/90 e s.m.i., il provvedimento finale che lo Sportello Unico provvede a notificare all'interessato, corredato da una copia dei disegni approvati recante il timbro dell'Amministrazione Comunale, è adottato dal Dirigente/Responsabile dell'Ufficio entro 15 giorni dalla proposta motivata del Responsabile del Procedimento, ovvero dall'esito della conferenza di servizi, ove si sia resa necessaria. Con la comunicazione dell'esito positivo della procedura si provvede alla contestuale richiesta del versamento a saldo dei diritti di Segreteria e degli oneri previsti;
- l'eventuale dissenso del Dirigente/Responsabile addetto al rilascio rispetto al parere espresso dal Responsabile del Procedimento, dalla Commissione Edilizia e/o dalla Commissione Edilizia Integrata, deve essere dettagliatamente motivato, fermo restando che il parere positivo della Commissione Edilizia non può essere disatteso dalla Pubblica Amministrazione se non sulla base di esplicite motivazioni. Nel caso in cui il dissenso dia luogo al rilascio del Permesso, in esso devono essere annotati i pareri difformi;
- il Permesso di Costruire può essere condizionato alla osservanza di particolari adempimenti, modalità e limitazioni;

- dell'avvenuto rilascio del Permesso di Costruire è data notizia al pubblico mediante affissione all'albo pretorio, con la specificazione del titolare, della località nella quale la costruzione deve sorgere e del tipo di costruzione;
- il procedimento previsto dal presente articolo si applica anche al rilascio di Permessi di Costruire in deroga agli strumenti urbanistici, a seguito dell'emanazione della deliberazione consiliare di cui al successivo art. 25 del presente Regolamento;
- gli estremi del Permesso di Costruire sono indicati nel cartello esposto presso il cantiere;
- solo nel caso siano espletate ed acquisite tutte le autorizzazioni e nulla osta ambientali e il Dirigente/Responsabile non si pronunci sulla richiesta di rilascio del Permesso nei termini di cui al presente articolo, l'interessato può, con atto notificato o trasmesso in plico raccomandato con avviso di ricevimento, richiedere al competente organo comunale di adempiere entro il termine perentorio di quindici giorni dal ricevimento della richiesta;
- decorso inutilmente il predetto termine di quindici giorni, ai sensi dell'art.4 della L.R.n.19/2001, l'interessato può presentare al Presidente dell'Amministrazione Provinciale istanza di intervento sostitutivo per l'esame e le conseguenti determinazioni circa l'istanza di Permesso di Costruire.

### **ART. 23**

#### **Caratteristiche formali del Permesso di Costruire**

Conclusa la fase istruttoria, previo pagamento degli oneri concessori nella misura e con le modalità determinate in apposita delibera comunale, viene emesso il Permesso di Costruire, contenente le seguenti indicazioni:

- a) l'oggetto e il numero del Permesso di Costruire, corrispondente al numero progressivo di protocollo dei permessi edilizi rilasciati per ciascun anno;
- b) la data della richiesta, le generalità e il codice fiscale del titolare del Permesso e gli estremi del titolo di legittimazione dell'intervento;
- c) gli estremi catastali dell'immobile oggetto dell'intervento, l'indicazione sintetica delle opere, la destinazione d'uso prevista, l'elenco degli elaborati tecnici e amministrativi costituenti parte integrante del Permesso di Costruire;
- d) l'indicazione sintetica delle norme urbanistiche legittimanti l'intervento;
- e) gli estremi della ricevuta di pagamento degli oneri urbanizzativi e di costruzione, nella misura prevista per l'utile rilascio del permesso edilizio e le modalità dei successivi pagamenti dovuti ai sensi dell'apposita delibera consiliare in materia;
- f) gli estremi dei pareri e nulla osta di altri uffici del Comune, della Commissione edilizia ove previsto, di altri uffici o enti esterni, ove prescritti;
- g) le eventuali prescrizioni costruttive;
- h) i termini entro i quali vanno iniziati e ultimati i lavori, a pena di decadenza del Permesso di Costruire;
- i) gli obblighi da assolversi, ove ne ricorrano gli estremi, da parte del titolare del Permesso in ordine agli adempimenti di seguito elencati in via indicativa:
  - richiesta, ove indispensabile per le lavorazioni, dell'occupazione temporanea di suolo pubblico;
  - deposito del progetto esecutivo delle opere in adempimento delle leggi sulle costruzioni in calcestruzzo cementizio armato, approvazione del progetto strutturale delle costruzioni, nonché della documentazione prescritta dalle norme per il contenimento dei consumi energetici prima dell'inizio dei lavori, ai sensi delle disposizioni dei Capi I, II e III della Parte II del T.U. in materia edilizia;
  - comunicazione dell'inizio dei lavori, delle generalità complete di codice fiscale dei soggetti tecnici abilitati incaricati della direzione dei lavori, del coordinatore per la

progettazione e per l'esecuzione dei lavori, ovvero del responsabile della sicurezza, in applicazione delle norme vigenti;

- apposizione, in modo visibile e leggibile, in cantiere, di una tabella con gli estremi del Permesso di Costruire, del progettista, del direttore dei lavori, delle ditte esecutrici secondo la circolare del Ministero LL.PP. 1-6-1990, n. 1729/UL, e secondo l'art.12 del D.M. 22/01/2008 n.37;
- conservazione in cantiere di copia del Permesso di Costruire e del progetto grafico allegato;
- richieste di autorizzazioni, ove necessarie agli enti competenti per gli allacciamenti ai pubblici servizi;
- comunicazione, entro il termine utile per il compimento dell'intervento permesso, della data di ultimazione, sottoscritta anche dal direttore dei lavori.

Al Permesso di Costruire vanno allegati, ove previsti, formandone parte integrante, convenzioni o atti d'obbligo del titolare del Permesso ai sensi dell'art. 18 del T.U. citato.

Il progetto esecutivo allegato all'atto di convenzione, di cui costituisce parte integrante, deve contenere almeno gli elaborati specificati all'art. 21, lett.D, del presente Regolamento. La convenzione può prevedere l'obbligo di rilascio da parte del Comune di successivi Permessi edilizi, secondo il programma degli adempimenti esplicitamente stabilito in essa.

#### **ART. 24\***

##### **Decadenza, rinnovo, annullamento del Permesso di Costruire**

La validità del Permesso di Costruire, ai sensi dell'art. 15 del T.U. Edilizia, è non superiore a tre anni dall'inizio effettivo dei lavori, che vanno intrapresi non oltre un anno dal rilascio dello stesso Permesso.

Per inizio effettivo dei lavori s'intende l'inizio delle opere quali, ad esempio, gli scavi in fondazione e non la sola recinzione di cantiere.

Pertanto, si ha la decadenza del Permesso di Costruire quando:

- a) il Permesso non venga ritirato dal richiedente entro 90 giorni dalla **notifica** del rilascio da parte dello Sportello Unico per l'Edilizia;
- b) i lavori non vengano iniziati entro un anno dalla **notifica** del rilascio, senza che il titolare del Permesso abbia richiesto il rinnovo;
- c) i lavori non vengano ultimati entro tre anni dall'inizio degli stessi;
- d) in mancanza delle condizioni di inizio o di compimento dei lavori, di cui ai precedenti punti b) e c), siano intervenute nuove prescrizioni urbanistiche contrastanti con il Permesso di Costruire.

Un termine per l'ultimazione dei lavori più ampio dei tre anni può essere concesso in considerazione della mole dell'opera da realizzare, delle sue caratteristiche tecnico-costruttive o delle particolari condizioni idrogeologiche del suolo interessato dall'intervento o nel caso di opere pubbliche o realizzate con finanziamenti pubblici che impegnino più esercizi finanziari.

Ai sensi dell'art.90, commi 9 e 10, del D.Lgs. 09.04.2008 n.81 (Testo Unico in materia di tutela della salute e della sicurezza nei luoghi di lavoro), l'efficacia del titolo abilitativo edilizio (permesso di costruire o denuncia di inizio attività) è sospesa in mancanza del Documento Unico di Regolarità Contributiva (DURC) dell'impresa esecutrice dei lavori, ovvero in mancanza del Piano di Sicurezza e Coordinamento e/o del Fascicolo della Sicurezza e/o della Notifica preliminare, quando previsti ai sensi rispettivamente degli articoli n.100, n.91, co. 1 lettera b), e n.99 del medesimo Decreto Legislativo.

Il rinnovo del Permesso di Costruire, per un periodo non superiore ad un anno, su istanza motivata del titolare del Permesso, può essere autorizzato, prima delle scadenze utili di inizio o di compimento dei lavori, di cui agli articoli precedenti.

La proroga del Permesso può avere luogo quando la mancata conclusione dei lavori sia imputabile a fatti estranei alla volontà del titolare, riconosciuti con determinazione del Responsabile del Settore UTC, sentito l'Ufficio Tecnico. In tal caso il titolare del Permesso dovrà presentare istanza diretta ad ottenere un nuovo Permesso inerente la parte non ultimata.

Il provvedimento di annullamento del Permesso di Costruire viene adottato quando si accerti che il rilascio dello stesso è avvenuto in violazione di legge, di norme urbanistiche e del presente RUEC nonché in presenza di gravi vizi nei procedimenti istruttori e di rilascio dello stesso Permesso. Gli effetti dell'annullamento si hanno dal momento del rilascio del Permesso di Costruire, per cui tutte le opere realizzate nel frattempo sono da considerarsi illegittime. In particolare, il Permesso può essere annullato:

- a) quando sia stato dolosamente ottenuto in base a falsa documentazione;
- b) quando si sia contravvenuto alle disposizioni generali e speciali di legge e del Regolamento Urbanistico Edilizio Comunale o quando non siano state osservate le condizioni inserite nell'atto di rilascio del Permesso;
- c) quando si sia modificato arbitrariamente il progetto approvato;
- d) quando il direttore dei lavori non abbia assunto l'effettiva direzione o l'abbia abbandonata e non si sia stato sostituito;
- e) quando, entrate in vigore previsioni urbanistiche o norme edilizie contrastanti con quelle esistenti all'atto del rilascio, le opere non siano state ancora iniziate, o se iniziate, non siano state completate entro il termine prescritto. Sono fatte salve le cause di decadenza previste da eventuali leggi speciali.

L'ordinanza di annullamento conterrà:

- a) la contestazione del fatto;
- b) la comunicazione dell'annullamento;
- c) l'ordine di sospendere i lavori;
- d) l'eventuale ordine di eliminare l'infrazione che ha provocato l'annullamento;
- e) le sanzioni deliberate.

Il rinnovo del Permesso potrà essere disposto quando il titolare avrà ottemperato alle prescrizioni contenute nell'ordinanza di annullamento.

In via eccezionale, nei casi non dolosi di errata rappresentazione dello stato dei luoghi o di erronee valutazioni in sede istruttoria o di rilascio del Permesso di Costruire, si può procedere alla revoca del Permesso con effetti dal momento del provvedimento.

## **ART. 25**

### **Deroghe**

Coerentemente con il disposto dell'art. 14 del T.U. in materia di Edilizia, il Permesso di Costruire in deroga al Piano Urbanistico Comunale è rilasciato esclusivamente per edifici ed impianti pubblici o di interesse pubblico, previa deliberazione del Consiglio Comunale, nel rispetto comunque delle disposizioni contenute nel D.Lgs. 42/2004 e s.m.i., che ha abrogato il D.Lgs. 29 ottobre 1999 n.490, e delle altre normative di settore aventi incidenza sulla disciplina dell'attività edilizia.

La deroga, nel rispetto delle norme igieniche, sanitarie e di sicurezza, può riguardare esclusivamente i limiti di densità edilizia, di altezza e di distanza tra i fabbricati di cui alle norme di attuazione degli strumenti urbanistici generali ed esecutivi, fermo restando in ogni

caso il rispetto delle disposizioni di cui agli artt. 7, 8 e 9 del D.M. 2 aprile 1968 n.1444.

#### **ART. 26\***

##### **Varianti al progetto approvato oggetto di Permesso di Costruire**

In corso della validità del Permesso di Costruire possono essere richieste varianti modificative o integrative del progetto delle opere originariamente concesse, che, se sostanziali, comportano varianti di Permesso di Costruire in corso d'opera, da sottoporre a procedura analoga a quella seguita per il progetto originario, purché compatibili con eventuali nuove prescrizioni urbanistiche ed edilizie eventualmente subentrate nelle more.

Con la determinazione del Responsabile del Settore UTC in ordine alla variante non vengono modificati i termini di validità e di decadenza fissati dal progetto originario. In assenza di una determinazione del Responsabile del Settore UTC sul progetto di variante entro 60 giorni dalla sua presentazione, una ripresa dei lavori secondo il progetto originario relativo alle parti oggetto della variante si intende come rinuncia alla variante stessa.

Qualora si presenti in corso d'opera l'opportunità di eseguire piccole varianti che non modificano la volumetria totale, le superfici utili e le destinazioni d'uso delle singole unità immobiliari, l'istanza di variante può essere presentata anche prima dell'ultimazione delle opere. Si intende accolta se il Responsabile del Settore UTC non si pronuncia entro 30 giorni dalla data in cui detta istanza è stata presentata al Comune.

In tal caso il richiedente può dar corso ai lavori relativi alla variante dando comunicazione al Responsabile del Settore UTC del loro inizio. Tale possibilità di tacito assenso non si applica per interventi in edifici soggetti ai vincoli previsti dal D.Lgs. 22/01/2004 n.42 e s.m.i..

***Le varianti in corso d'opera dovranno essere esaminate con priorità da parte della Commissione Edilizia Comunale.***

#### **ART. 27**

##### **Denuncia di Inizio Attività (D.I.A.): formalità e procedure**

La Denuncia di Inizio Attività (D.I.A.), in duplice copia di cui una in bollo, va inoltrata all'Ufficio comunale dello *Sportello Unico per l'Edilizia*, dal soggetto titolare del bene o avente titolo a disporre di esso nelle forme di legge. La stessa va sottoscritta anche dal progettista e dal direttore dei lavori.

La D.I.A. va inoltrata almeno 30 giorni prima di procedere alla realizzazione degli interventi edilizi di cui all'art. 17 del presente Regolamento.

La data di inoltro è quella di acquisizione al protocollo del Comune.

Alla D.I.A. va allegata la seguente documentazione:

- a) autodichiarazione del denunciante riguardante la disponibilità dell'immobile e il possesso dei requisiti a produrre la D.I.A.;
- b) atti di nomina dei soggetti tecnici incaricati della progettazione, direzione dei lavori e del coordinamento della sicurezza del cantiere, nonché dell'impresa costruttrice;
- c) progetto delle opere a farsi completo di: relazione tecnico-descrittiva dell'intervento e delle previste tipologie costruttive, planimetria dell'area interessata, planimetria catastale, rappresentazione dello stato dei luoghi con documentazione fotografica a colori, elaborati grafici costituiti da piante, prospetti, sezioni, (in scala 1:100-1:50), particolari costruttivi (in scala opportuna);
- d) eventuale relazione geologica sulla fattibilità delle opere da realizzare, quando prevista per legge;

- e) atto d'obbligo, ove richiesto;
- f) dichiarazione del progettista di conformità dell'intervento agli strumenti urbanistici vigenti e al presente R.U.E.C., nonché alle norme in materia di sicurezza, d'igiene e di tutela ambientale;
- g) pareri o nulla osta di altri enti e amministrazioni, ove dovuti; in particolare, per i beni sottoposti ai vincoli di cui al D.Lgs. 22/01/2004 n.42 e s.m.i., l'autorizzazione rilasciata dalle amministrazioni preposte alla tutela dei vincoli stessi;
- h) ricevuta del versamento degli oneri istruttori, definiti dal Comune con separato provvedimento;
- i) ricevuta del versamento del contributo di costruzione, per gli interventi soggetti ai sensi dell'art.4 del Regolamento di Attuazione della L.R. n.19/2001, approvato con D.P.G.R. n.381 dell'11.06.2003 (BURC n.38 del 25.08.2003);
- j) nel caso di denunce inizio attività presentate ai sensi dell'art.1, punto 6, lett. c) della legge obiettivo n. 443/2001, ove non sussista la dichiarazione o l'atto di ricognizione relative ai piani attuativi da parte del Comune, il progetto va accompagnato da apposita relazione tecnica nella quale venga asseverata l'esistenza delle caratteristiche dei piani attuativi previste da tale norma;
- k) nei casi di cui all'art.8, comma 4, della L.R.n.12/2002 recante "*Norme per il contenimento dell'inquinamento luminoso* [...]", all'atto della DIA i soggetti interessati devono allegare apposito progetto, redatto da professionista abilitato, da cui risulti il rispetto delle prescrizioni di cui alla predetta L.R. n.12/2002.

Le procedure istruttorie relative all'accettazione e alla verifica d'ufficio della D.I.A. consistono nell'accertamento, entro e non oltre 30 giorni dalla Denuncia, della completezza della documentazione prescritta e nella verifica:

- della ricorrenza delle condizioni per cui l'intervento è ammissibile con la D.I.A.;
- dell'esistenza dei pareri e nulla osta di altri uffici, eventualmente necessari;
- della rispondenza delle opere alle prescrizioni degli strumenti urbanistici ed edilizi comunali, nonché delle norme in materia di sicurezza, di igiene e di tutela ambientale.

Ove l'accertamento dia esito negativo, entro il medesimo termine, il Comune comunica all'interessato il divieto a dare corso ai lavori, con salvezza di accertamenti dopo l'utile inizio dei lavori, che, se negativi, produrranno la disposizione di sospensione dei lavori e la rimozione dei suoi effetti, salvo che, ove ciò sia possibile, lo stesso interessato non abbia provveduto a conformare l'attività alla normativa vigente, nei termini assegnati dall'amministrazione stessa.

Qualora l'intervento oggetto della denuncia sia sottoposto ad un vincolo la cui tutela compete ad uffici esterni, o, in via di delega, allo stesso Comune, il termine 30 giorni per l'utile inizio dei lavori decorre dal rilascio del relativo provvedimento favorevole. In caso di esito non favorevole dell'acquisizione del parere prescritto la denuncia è priva di effetti.

Qualora, invece, l'immobile oggetto dell'intervento sia sottoposto ad un vincolo la cui tutela non compete all'Amministrazione Comunale, ove il parere favorevole del soggetto preposto alla tutela non sia allegato alla Denuncia, il competente ufficio comunale convoca una Conferenza di Servizi ai sensi degli articoli 14, 14-bis, 14-ter, 14-quater della legge 7 agosto 1990, n. 241, e successive modificazioni. Il termine per la presentazione della denuncia di inizio attività decorre dall'esito della Conferenza. In caso di esito non favorevole, la denuncia è priva di effetti.

Con salvezza di quanto prescritto in precedenza, ove nei trenta giorni successivi all'acquisizione al protocollo comunale della D.I.A. non pervenga alcuna richiesta di integrazione o di chiarimenti, l'interessato può procedere utilmente all'inizio dei lavori;



diversamente, tale inizio può avvenire solo dopo avere fornito, con esito positivo, la documentazione integrativa richiesta.

La realizzazione degli interventi edilizi previsti dall'art.2 della L.R. n.19/2001 deve essere conclusa entro il termine massimo di tre anni dalla sua presentazione. Ad esecuzione ultimata un professionista abilitato certifica la conformità delle opere rispetto al progetto depositato presso il Comune.

Alla scadenza del predetto termine di tre anni l'interessato può inoltrare, con le stesse modalità, una nuova Denuncia di Inizio Attività avente ad oggetto le opere non ancora eseguite, sempreché siano ancora compatibili con la normativa urbanistica e quest'ultima ne consenta la realizzazione in base a DIA.

In caso di varianti in corso d'opera, la DIA va integrata con le modalità di cui all'art.3, comma 3, del Regolamento per l'Attuazione della L.R. n.19/2001 emesso con D.P.G.R.C. n.381 dell'11.06.2003 (BURC n.38 del 25.08.2003).

In materia di tutela della salute e della sicurezza nei luoghi di lavoro si applicano integralmente le disposizioni del Testo Unico di cui al D.Lgs. 09.04.2008, n.81, che si intendono qui richiamate, con particolare riferimento a quanto applicabile agli interventi soggetti a DIA.

### **CAP. III.**

#### **DISCIPLINA DEGLI ONERI CONCESSORI**

##### **ART. 28**

##### **Contributo per il rilascio del Permesso di Costruire**

Il rilascio del Permesso di Costruire è a titolo oneroso, ai sensi dell'art. 16, co.1, del T.U., ad esclusione dei casi in cui il permesso è previsto a titolo gratuito o dovuto in forma ridotta, ai sensi dell'art. 17, co. 1, 2 e 3, dello stesso T.U., riguardanti, fra l'altro, gli interventi in zona agricola, l'edilizia convenzionata e la "prima casa", con le modalità dell'art. 18 del T.U. disciplinante la convenzione tipo, o con le modalità regolate dalle relative norme regionali.

Sono, altresì, rilasciati a titolo non oneroso i Permessi di Costruire per gli interventi di cui all'art.6, co.2, L.R. n.19/2001 come modificato dalla L.R. n.16/2004.

Il contributo per opere e impianti non destinati a residenza è calcolato ai sensi dell'art. 19 del T.U. citato, ovvero secondo i parametri e le misure stabilite con Delibera di C.C..

Gli oneri concessori sono commisurati, ai sensi dell'art. 16, co.3 e seguenti del T.U. citato, all'incidenza degli oneri di urbanizzazione primaria e secondaria e al costo di costruzione dell'intervento, secondo le tabelle parametriche stabilite e aggiornate con deliberazione del Consiglio Comunale in base a quelle definite con decreto del Presidente della G.R. L'aggiornamento viene operato autonomamente dal Comune, in caso d'inerzia della Regione. Nel caso di piani urbanistici attuativi e di esplicita richiesta di realizzazione diretta delle opere di urbanizzazione, ove concretamente eseguibili da parte dei soggetti richiedenti il Permesso di Costruire, gli oneri di urbanizzazione vanno considerati compresi negli obblighi sottoscritti in appositi atti convenzionali con il Comune, dai quali risulti che detti oneri, nella misura dovuta, sono stati compresi nel costo di cessione delle aree dei predetti piani attuativi agli aventi diritto, ovvero sono equivalenti al costo delle urbanizzazioni individuate dal Comune per l'esecuzione diretta da parte del richiedente il Permesso di Costruire. In ogni caso l'onere di costruzione è dovuto.

I Permessi di Costruire sono, ai sensi dell'art. 17, co.3, del T.U. citato, a titolo gratuito per seguenti interventi:

- a) le opere da realizzare in zone agricole, ivi comprese le residenze, in funzione della conduzione del fondo e delle esigenze dell'imprenditore agricolo a titolo principale;
- b) le opere di ristrutturazione e ampliamento, in misura non superiore al 20% della consistenza, per edifici unifamiliari;
- c) gli interventi relativi a impianti, ad attrezzature, a opere pubbliche o di interesse generale realizzati dagli enti istituzionalmente competenti, nonché per le opere di urbanizzazione, eseguite anche da privati, in attuazione di strumenti urbanistici;
- d) gli interventi da realizzare in attuazione di norme o di provvedimenti emanati a seguito di pubbliche calamità;
- e) per i nuovi impianti, lavori, opere, modifiche, installazioni, relativi alle fonti rinnovabili di energia, alla conservazione, al risparmio e all'uso razionale dell'energia, nel rispetto delle norme urbanistiche e di tutela artistico-storica e ambientale;
- f) la realizzazione di parcheggi di cui all'art.6, co.2, L.R. n.19/2001 come modificato dalla L.R. n.16/2004.

Sono altresì subordinati al pagamento del contributo di costruzione quegli interventi eseguiti a seguito di Denuncia di Inizio Attività individuati ai sensi dell'art.2, comma 4, della L.R. n.19/2001, e dell'art.4 del Regolamento di Attuazione della stessa Legge Regionale.

#### CAP. IV.

#### MODALITÀ ATTUATIVE DEL PIANO URBANISTICO COMUNALE

##### **ART. 29**

##### **Attuazione differita e attuazione diretta**

Il Piano Urbanistico Comunale si attua mediante la formazione di Piani Urbanistici Attuativi (PUA) di cui all'art.26 della L.R. n.16/2004, sia di iniziativa pubblica che privata, tenendo conto delle previsioni integrative dei Piani specifici di settore previsti dalle norme in vigore, nonché mediante interventi edilizi diretti.

##### 1. Attuazione differita: Piani Urbanistici Attuativi (PUA)

- a) piani particolareggiati e piani di lottizzazione di cui alla legge 17 agosto 1942, n. 1150, articoli 13 e 28, anche con valore di recupero;
- b) piani per l'edilizia economica e popolare di cui alla legge 18 aprile 1962, n.167;
- c) piani delle aree da destinare ad insediamenti produttivi di cui alla legge 22 ottobre 1971, n.865, articolo 27;
- d) programmi integrati di intervento di cui alla legge 17 febbraio 1992, n. 179, articolo 17, e alle leggi regionali 19 febbraio 1996, n. 3, e 18 ottobre 2002, n.26;
- e) piani di recupero di cui alla legge 5 agosto 1978, n. 457;
- f) programmi di recupero urbano di cui al decreto legge 5 ottobre 1993, n.398, articolo 11, convertito in legge 4 dicembre 1993, n. 493.

I predetti Piani Urbanistici Attuativi dovranno essere corredati dallo studio geosismico di cui all'art.14 della L.R.n.9/83 e, quindi, redatti sulla scorta di indagini geologico-tecniche a scala di maggior dettaglio tese a verificare l'idoneità dei singoli ambiti d'intervento per le trasformazioni urbanistiche ed edilizie.

Le eventuali ripermetrazioni, ai sensi dell'art.26, comma 3, lett. c), della L.R. n.16/04 e s.m.i., anche conseguenti a motivi di ordine geosismico ed idrogeologico, potranno riconfigurare gli ambiti PUA, fermo restante l'osservanza delle limitazioni previste dalla

lett. e) dello stesso art.26 comma 3.

Per le aree gravate da fragilità geosismica individuata ai sensi della L.R. n.9/83 e s.m.i. e/o da rispetto idrogeologico individuato dalla pianificazione delle Autorità di Bacino competenti, si prescrive l'osservanza delle norme di sicurezza e di prevenzione del rischio. La potenzialità edificatoria espressa da dette aree potrà essere recuperata su aree idonee non interessate da problematiche idrogeologiche e geosismiche, contigue alle aree predette, anche se diversamente disciplinate dal PUC essendo prevalente il requisito della sicurezza.

E' altresì consentito, all'interno della stesse particelle di proprietà possedute all'atto della predisposizione della Proposta di PUC, il trasferimento della potenzialità edificatoria (parametri e destinazioni d'uso) anche su partizioni di aree diversamente disciplinate, fermo restando la trascrizione a favore del Comune di vincolo di inedificabilità sulle aree asservite. Fatto salvo quanto stabilito nelle Direttive regionali emanate con delibera di G.R. n.834 del 11/05/2007 (BURC n.33 del 18/06/2007), detti Piani conterranno precise indicazioni per le destinazioni d'uso pubbliche prescritte (per aree, attrezzature e impianti pubblici o di interesse collettivo), per quelle private (per le residenze e per le attività connesse con la residenza).

In particolare i Piani Urbanistici Attuativi, in rapporto alla specificità della materia trattata, dovranno verificare, se del caso:

- le trasformazioni storiche del tessuto edilizio, ottenute mediante eventuale confronto dei catasti esistenti e mediante altre ricerche storiche;
- le caratteristiche tipologiche e architettonico-strutturali degli edifici;
- le caratteristiche degli spazi liberi;
- i vincoli storico-archeologici degli edifici;
- l'uso degli edifici, sia per le attività residenziali, sia per quelle produttive, terziarie, di servizio, tenendo conto delle prescrizioni del SIAD ex art.13 L.R. n.1/2000;
- la composizione e le caratteristiche della popolazione residente;
- il regime proprietario;
- la rete degli impianti tecnologici.

Le particelle incise dal perimetro di PUA potranno essere utilizzate e disciplinate mediante ripermimetrazione del PUA ai sensi dell'art.26, commi 3 e 4, della L.R. n.16/04, qualora la suddetta operazione sia ritenuta idonea per una migliore configurazione dell'ambito attuativo, fermo restando il rispetto della eventuale vincolistica.

Inoltre, i PUA potranno prevedere, per gli adeguamenti igienico-funzionali, la possibilità di riconversione delle superfici e volumi esistenti, incrementati fino a 50 mc per alloggio, nonché dovranno disciplinare:

- le aree sature e le aree ad edificabilità residua;
- le unità minime di intervento;
- gli eventuali comparti e le relative quote di edificabilità di cui all'art.33 della L.R. n.16/2004;
- gli elementi strutturali caratterizzanti gli edifici in modo da consentire in sede di progettazione esecutiva il rispetto o il ripristino degli eventuali caratteri storici di ogni singolo edificio, con riferimento sia all'aspetto esterno sia all'impianto strutturale tipologico;
- le aggiunte superfetative da eliminare, definite graficamente o in normativa;
- il compattamento delle cortine mediante riqualificazione e integrazione volumetrica degli edifici;
- l'utilizzazione e le relative sistemazioni degli spazi viari, ivi compresi i parcheggi;
- elementi dell'arredo urbano;
- i parametri edilizi Df (distanza tra le fronti) e Dc (distanza dai confini di proprietà),

- quando non stabiliti dalle Norme Tecniche di Attuazione del P.U.C.;
- le Norme Tecniche di Attuazione specifiche del Piano Attuativo.

## 2. Strumenti integrati del PUC: Piani di Settore

- a) Strumento di Intervento per l'Apparato Distributivo commerciale (L.R. n. 1/2000);
- b) Piano del Colore dell'intero agglomerato urbano (L.R.26/02);
- c) Piano del Colore per l'Edilizia storica (L.R.26/02);
- d) Piano Illuminotecnico Comunale per la valorizzazione del Centro Storico (L.R.10/02);
- e) Piano Urbano del Traffico e dei Parcheggi (L. n. 122/89);
- f) Piano del Verde;
- g) Piani dei Sottoservizi (PUGGS) di cui alla direttiva del Ministero dei LL.PP. (G.U. n° 58 dell'11/03/1999);

nonché ogni altro particolare settore oggetto della pianificazione generale.

## 3. Attuazione Diretta: Permesso di Costruire e Denuncia di Inizio Attività

Il Piano Urbanistico Comunale si attua per intervento edilizio diretto in tutte le zone del territorio comunale ove non è prescritto un intervento urbanistico preventivo, e comunque per tutti gli interventi di manutenzione straordinaria, restauro e risanamento conservativo, anche con cambio di destinazione d'uso per attività commerciali o artigianali di servizio (con esclusione delle attività insalubri di 1° classe, ai sensi dell'art.26 T.U.LL.SS. 1265/34 e succ. mod. ed int.).

L'intervento edilizio diretto, in coerenza con le Norme Tecniche di Attuazione e con le disposizioni del presente Regolamento Urbanistico Edilizio Comunale (RUEC), è subordinato nei diversi casi al rilascio del "Permesso di Costruire" o alla presentazione della "Denuncia di Inizio Attività" di cui alla Parte I, Titolo II, Capi II e III, del D.P.R. n.380/2001 e succ. mod. ed int. (*Testo Unico per l'Edilizia*) e può essere effettuato sia da operatori pubblici sia da privati.

Ai sensi della Circolare Min. Infrastrutture e Trasporti 07.08.2003 n.4174, recante Chiarimenti interpretativi riguardo al D.P.R. 06.06.2001 n.380 e s.m.i., per gli edifici esistenti, anche eccedenti la volumetria calcolata con gli indici delle singole zone, è consentita, con le modalità previste per ciascuna Zona Omogenea, la ristrutturazione edilizia, comprensiva della demolizione e ricostruzione, conservando la volumetria esistente opportunamente documentata.

Nelle Zone "B1 - Riqualificazione del centro urbano consolidato", "B2 - Completamento denso del tessuto moderno" e "N - Nuclei extraurbani consolidati" di cui agli artt. 12, 13 e 27 delle NTA del PUC, riguardanti parti del territorio la cui forma urbana è agevolmente riconoscibile anche sotto il profilo dei servizi e degli assetti, nelle more della approvazione degli strumenti attuativi previsti dalle stesse NTA è possibile, coerentemente con le disposizioni del PUC e del presente RUEC, la realizzazione di manufatti edilizi mediante Permesso di Costruire convenzionato contenente la disciplina dell'intervento con particolare riguardo all'assetto delle opere urbanizzative e di sistemazione e arredo urbano, da concordare con l'ufficio tecnico comunale.

### **ART. 30**

#### **Lottizzazioni: generalità**

Si intendono per lottizzazioni di terreno e vanno eseguite in conformità alle disposizioni del Titolo III delle direttive allegate alla L.R. 14/1982, le utilizzazioni del suolo che, indipendentemente dal frazionamento fondiario e dal numero dei proprietari, prevedano la

realizzazione di una pluralità di edifici a destinazione residenziale, turistico-alberghiera, industriale, artigianale, commerciale o produttiva, nonché l'insediamento di abitanti o di attività in misura tale da richiedere la predisposizione di opere di urbanizzazione comportanti trasformazioni socio-economiche del territorio.

I contratti di compravendita di terreni derivanti da lottizzazioni non autorizzate ai sensi della legislazione vigente sono nulli e non possono essere trascritti nei pubblici registri immobiliari, ove agli atti stessi non sia allegato il certificato di destinazione urbanistica, contenente tutte le prescrizioni urbanistiche riguardanti l'area interessata.

## **ART. 31**

### **Domanda di lottizzazione e documenti da allegare**

I proprietari, singoli o riuniti in consorzio, che intendano lottizzare aree a scopo edificatorio nel rispetto di quanto previsto dallo strumento urbanistico vigente devono presentare all'Amministrazione Comunale progetti di piani esecutivi convenzionati, con l'impegno di attuarli, anche per parti, secondo quanto stabilito nella convenzione.

Fatto salvo quanto stabilito nelle Direttive regionali emanate con delibera di G.R. n.834 del 11/05/2007 (BURC n.33 del 18/06/2007), a corredo della domanda per ottenere l'autorizzazione per lottizzazioni di terreni a scopo edilizio devono essere allegati i seguenti documenti:

**a)** il progetto, in quattro copie, composto dai seguenti elaborati tecnici:

1) la relazione illustrativa che precisa le prescrizioni e le previsioni dello strumento urbanistico vigente con riferimento all'area interessata dal piano di lottizzazione, corredata dai seguenti allegati:

- le analisi e le ricerche svolte;
- la specificazione delle aree per destinazioni pubbliche e di uso pubblico;
- la stima sommaria degli oneri derivanti dall'urbanizzazione delle aree e la loro ripartizione tra il Comune ed i privati;
- i tempi previsti per l'attuazione della lottizzazione, con indicazione delle relative priorità;

2) la planimetria stralcio delle previsioni dello strumento urbanistico vigente relative al territorio oggetto del piano di lottizzazione, estese anche alle zone adiacenti, in modo che risultino le connessioni alla scala dell'ambito urbano;

3) la planimetria del piano di lottizzazione, disegnata sulla mappa catastale, aggiornata e dotata delle principali quote plano-altimetriche, contenente i seguenti elementi:

- le strade e gli altri spazi riservati alla viabilità e ai parcheggi, con precisazione delle caratteristiche tecniche delle sedi stradali, con le relative quote altimetriche, oltreché delle fasce di rispetto e dei distacchi degli edifici dalle sedi stradali;
- gli edifici e gli impianti pubblici esistenti e di progetto;
- le aree destinate all'edificazione con l'indicazione degli indici di fabbricabilità, degli eventuali allineamenti, delle altezze massime, dei distacchi fra gli edifici, della utilizzazione e della sistemazione delle aree libere e di quelle non edificabili;
- l'eventuale delimitazione degli ambiti di intervento edilizio unitario;

4) il progetto di massima delle opere di urbanizzazione primaria e dei relativi allacciamenti;

5) il progetto planovolumetrico degli interventi previsti, con profili e sezioni, in scala 1:200, e con indicazione delle tipologie edilizie in scala 1:50;

6) gli elenchi catastali delle proprietà ricadenti nel territorio interessato dal piano di lottizzazione ed estratto autentico, in scala 1:2000 oppure 1:1000, rilasciato in data non anteriore a 180 giorni;

7) le norme di attuazione del piano di lottizzazione;

8) la planimetria del piano di lottizzazione ridotta alla scala delle tavole dello strumento urbanistico vigente, al fine di verificarne l'inserimento e di consentire l'aggiornamento dello stesso;

9) le indagini geologiche redatte ai sensi della L.R. n.9/83.

**b)** Lo schema di convenzione da stipulare tra il Comune ed il proprietario o i proprietari, della quale formeranno parte integrante tutti gli elaborati precedenti.

Qualora l'area da lottizzare appartenga a più proprietari, essi, o la maggioranza qualificata di essi, devono allegare alla domanda un atto notarile con il quale formalizzano il loro consenso alla lottizzazione e si impegnano a sostenerne gli oneri in solido tra loro.

## **ART. 32**

### **Contenuto della convenzione**

La convenzione deve prevedere:

1) la cessione gratuita al Comune, entro i termini stabiliti, delle aree necessarie per le opere di urbanizzazione primaria e secondaria;

2) le opere di urbanizzazione che devono essere eseguite a cura e spese del lottizzante, con indicazione delle relative garanzie finanziarie, delle modalità di controllo sulla esecuzione delle opere, nonché dei criteri per lo scomputo totale o parziale secondo le modalità di cui alle LL.RR. n.06/85 e 42/85 e le modalità per il trasferimento delle opere al Comune;

3) i termini di inizio e di ultimazione degli edifici e delle opere di urbanizzazione, in accordo con l'eventuale programma di attuazione;

4) le sanzioni a carico dei privati stipulanti da applicare in caso di inosservanza delle destinazioni di uso fissate nel piano di intervento.

Qualora il piano esecutivo preveda interventi di restauro o di ristrutturazione di edifici residenziali, con particolare riguardo a quelli compresi nel perimetro del centro storico, la convenzione può stabilire i criteri per la determinazione e la revisione dei prezzi di vendita e dei canoni di locazione degli edifici oggetto di intervento.

## **ART. 33**

### **Modalità per lo scomputo del contributo per le opere di urbanizzazione.**

#### **Divieto di compensazione**

Agli effetti dello scomputo totale o parziale del contributo per le opere di urbanizzazione, il Comune, nell'effettuare la valutazione delle opere che il privato si obbliga a realizzare direttamente, deve separare le opere di urbanizzazione primaria da quelle di urbanizzazione secondaria.

Lo scomputo può essere effettuato solo in relazione alla quota di contributo pertinente alle opere di urbanizzazione della stessa specie.

Non è ammessa compensazione tra il contributo per opere di urbanizzazione e quello sul costo di costruzione.

Non sono scomputabili dagli oneri di urbanizzazione primaria le spese che i titolari del Permesso debbono sostenere per la realizzazione delle reti elettriche, telefoniche e del gas in quanto tali spese non sono considerate nella determinazione del costo base di urbanizzazione.

## **ART. 34**

### **Permessi di Costruire nell'ambito delle lottizzazioni**

Per il rilascio dei singoli Permessi di Costruire per l'edificazione nell'ambito della

lottizzazione autorizzata si applicano le procedure di cui al precedente Capitolo II del presente Titolo III.

#### **ART. 35**

##### **Progetto esecutivo delle opere di urbanizzazione**

Qualora, tra i documenti presentati all'atto della domanda per ottenere l'autorizzazione per la lottizzazione, non risulti il progetto esecutivo delle opere di urbanizzazione o quello dei relativi allacciamenti, il lottizzante è tenuto a presentare al Comune prima dell'inizio dei lavori il progetto esecutivo delle opere che con la convenzione si è impegnato ad eseguire.

I progetti esecutivi delle opere di urbanizzazione primaria, quelli delle opere di urbanizzazione secondaria e quelli per l'allacciamento ai pubblici servizi devono essere autorizzati secondo le modalità previste dal presente RUEC.

Durante l'esecuzione di tali opere, gli uffici e servizi comunali preposti possono effettuare visite di controllo per accertarne l'esecuzione a regola d'arte e la conformità al progetto. A tal fine il proprietario deve comunicare all'Amministrazione Comunale l'inizio dei lavori e l'ultimazione dei medesimi.

#### **ART. 36**

##### **Tempi di attuazione della convenzione**

Le opere previste nella convenzione devono essere realizzate entro i tempi precisati dalla convenzione stessa, che, in ogni caso, non possono superare i dieci anni.

#### **ART. 37**

##### **Penalità per inadempienze - Svincoli della cauzione**

Nella convenzione vengono precisate le penalità per eventuali inadempienze dei lottizzanti nel realizzare le opere di urbanizzazione e le modalità per lo svincolo, a fine lavori, della cauzione.

Qualora, scaduto il termine di ultimazione dei lavori per la realizzazione delle opere di urbanizzazione previsti dalla convenzione, le opere di urbanizzazione ultimate risultino inferiori all'80% di quelle complessivamente previste, il proprietario perde il diritto alla restituzione della cauzione.

Lo svincolo della cauzione deve avvenire su autorizzazione del Responsabile del Settore UTC; metà della cauzione sarà svincolabile solo dopo il collaudo, con esito positivo, di almeno l'80% delle opere di urbanizzazione convenzionate; il collaudo si eseguirà a cura e spese del Comune. Il restante 50% della cauzione viene svincolato, su autorizzazione del Responsabile del Settore UTC, a totale ultimazione e favorevole collaudo di tutte le opere previste.

#### **ART. 38**

##### **Compilazione d'ufficio dei progetti di lottizzazione a scopo edilizio**

Il Responsabile del Settore UTC ha facoltà di invitare i proprietari delle aree fabbricabili esistenti nelle singole zone, a presentare entro un congruo termine un progetto di lottizzazione delle aree stesse. Se essi non aderiscono egli provvede alla compilazione d'ufficio.

Tale procedura può essere esplicitata anche nel caso in cui i proprietari, pur avendo dichiarato di aderire all'invito di lottizzazione, non presentino nel termine prescritto il progetto relativo o lo presentino incompleto o con previsioni difformi rispetto alle norme dello strumento urbanistico vigente.

## **ART. 39**

### **Piani di Recupero d'iniziativa dei privati**

I proprietari di immobili e di aree comprese nelle zone di recupero, rappresentanti, in base all'imponibile catastale, almeno tre quarti del valore degli immobili interessati, possono presentare proposte di piani di recupero ai sensi della L. 457/1978 e succ. mod. ed int., della L. 47/1985, della L. 179/1992, della L. 493/1993.

Qualora il Piano di Recupero interessi una sola unità immobiliare, la documentazione amministrativa e tecnica a corredo della domanda – contenente l'indicazione dei proprietari richiedenti e dei rispettivi imponibili catastali - è quella prescritta per le domande di Permesso di Costruire.

Domanda con analoga procedura è ammessa per Piani di Recupero che interessino tutti gli edifici inclusi in un isolato, inteso come spazio circondato da pubbliche vie e senza spazi pubblici al suo interno .

I proprietari che intendano proporre Piani di Recupero di complessi di edifici estesi su più isolati o che comprendano spazi pubblici al loro interno, devono presentare all'Amministrazione Comunale apposita domanda in carta legale.

Nella domanda andranno indicate:

- le generalità e residenze dei richiedenti e degli altri proprietari, specificando per ciascuno i rispettivi imponibili catastali;
- le generalità del progettista (ingegnere o architetto iscritto al rispettivo albo professionale);
- le norme urbanistiche vigenti nella zona e i vincoli che eventualmente insistano sull'area.

Alla domanda va allegata la seguente documentazione in cinque copie:

a) estratto autentico di mappa e certificato catastale di tutti gli immobili inclusi nel Piano di Recupero;

b) titoli di proprietà dei richiedenti il Piano di Recupero;

c) stralcio dello strumento urbanistico vigente esteso per m. 500 oltre l'area interessata al Piano di Recupero;

d) relazione tecnica descrittiva sulle condizioni dello stato di fatto dell'edilizia esistente, sotto l'aspetto qualitativo, manutentivo e quantitativo, illustrata con tavole in scala 1:500. Nella relazione dovranno poi specificarsi i risultati di carattere urbanistico conseguibili attraverso il Piano di Recupero, e la stima del costo degli interventi per le opere di urbanizzazione primaria e secondaria;

e) una tabella riepilogativa riportante, per lo stato di fatto e per il progetto, superfici e volumi pubblici, superfici fondiari private e delle unità minime d'intervento. Inoltre, per ciascuna unità minima d'intervento, per lo stato di fatto e per il progetto, le superfici utili, i volumi lordi e le destinazioni d'uso di tutte le superfici private;

f) piano parcellare, con riferimenti alle singole unità minime d'intervento ed alle superfici pubbliche e di uso pubblico;

g) normativa di attuazione del piano di recupero, con le prescrizioni delle modalità degli interventi nelle singole unità minime, da ricondursi a categorie dettagliatamente esplicitate, sia sotto l'aspetto quantitativo che qualitativo;

h) studio geologico redatto ai sensi della L.R. n.9/83;

i) estremi delle denunce e autorizzazioni prescritte per le aree vincolate;

l) schema di convenzione, come appresso specificata;

m) ogni altro documento di carattere tecnico, legale, amministrativo, che l'Amministrazione Comunale riterrà utile per completare l'esame del progetto.

I documenti di cui ai punti c, d, e, f, g, h, dovranno essere firmati da progettista abilitato all'esercizio professionale.



**ART. 40****Allegati tecnici a corredo delle domande di Piano di Recupero**

Fatto salvo quanto stabilito nelle Direttive regionali emanate con delibera di G.R. n.834 del 11/05/2007 (BURC n.33 del 18/06/2007), costituiscono un corredo indispensabile della domanda di Piano di Recupero i seguenti elaborati tecnici, da presentare in quattro copie, firmati e timbrati dal progettista e controfirmati dai richiedenti:

Grafici di progetto, piegati nel formato A4:

- a) planimetria d'inquadramento in scala 1:2000;
- b) planimetria dello stato di fatto in scala 1:500, con indicazione delle quote altimetriche, delle infrastrutture e dei sottoservizi;
- c) planimetria su base catastale, in scala 1:500, con indicazione degli spazi destinati all'urbanizzazione primaria e secondaria e alle unità minime d'intervento;
- d) progetto planovolumetrico in scala 1:500, opportunamente quotato, da cui devono risultare:
  - la rete viaria e gli spazi pubblici e d'uso pubblico;
  - la sagoma planimetrica dei singoli edifici, con quote relative a distanze, altezze, dimensioni di ciascuno;
  - le destinazioni d'uso ai vari livelli degli edifici;
- e) profili longitudinali e trasversali in scala 1:200;
- f) schema planimetrico delle opere di urbanizzazione primaria, con l'indicazione dei relativi allacciamenti alle reti esistenti;
- g) indagini geologiche redatte ai sensi della L.R. n.9/83.

**CAP. V.****DISCIPLINA DELL'ESECUZIONE DEGLI INTERVENTI EDILIZI****ART. 41****Inizio dei lavori e formalità da esperire**

- 1) Prima di iniziare i lavori, il titolare del Permesso di Costruire dovrà:
  - a) depositare in cantiere il Permesso per esibirli ad ogni richiesta degli agenti preposti al controllo;
  - b) depositare in Comune il verbale relativo ai punti fissi di allineamento e di quota, redatto in contraddittorio con personale dell'ufficio tecnico comunale;
  - c) depositare in Comune le dichiarazioni del direttore dei lavori, dei soggetti di cui al D.Lgs. 09.04.2008, n.81, nonché del costruttore, con le quali essi accettano l'incarico loro affidato, precisando, nel caso di non affidamento dei lavori a terzi, che le opere verranno eseguite in economia direttamente dal titolare del Permesso;
  - d) trasmettere all'amministrazione competente la documentazione di cui al D.Lgs. 09.04.2008, n.81;
  - e) comunicare per iscritto all'Amministrazione Comunale la data di inizio lavori almeno dieci giorni prima dell'effettivo inizio degli stessi;
  - f) depositare, prima dell'inizio dei lavori, presso l'ufficio tecnico comunale, la documentazione prevista dalla L. 10/1991 e dalle norme collegate, ed in particolare dal D.M. 27/07/2005, firmata dal committente e dal progettista;
- 2) I denunciati a mezzo D.I.A. delle opere edilizie ad essa assoggettate sono tenuti a depositare in cantiere la copia della denuncia e delle eventuali integrazioni, corredate della prova della ricezione da parte del Comune;
- 3) I lavori devono essere condotti con celerità e continuità ed eseguiti a regola d'arte, in

conformità alle norme legislative e regolamentari vigenti in materia.

#### **ART. 42**

##### **Controllo comunale sulla esecuzione dei lavori**

Ai sensi della legislazione urbanistica vigente, il Responsabile del Settore UTC, a mezzo dei suoi sottoposti, esercita il controllo sulla esecuzione dei lavori e ne ordina la sospensione qualora riconosca che non vengono rispettate le norme del RUEC, quelle di attuazione degli strumenti urbanistici vigenti e le prescrizioni indicate nel provvedimento abilitativo, ovvero che siano state introdotte varianti non autorizzate.

Il Permesso di Costruire o la D.I.A., il relativo progetto e ogni altro documento inerente la costruzione devono sempre trovarsi nel cantiere a disposizione degli impiegati ed agenti comunali preposti al controllo delle costruzioni, che hanno libero accesso al cantiere stesso.

#### **ART. 43**

##### **Campionature delle tinte e dei rivestimenti**

È obbligatorio il tempestivo deposito in cantiere dei campioni delle tinte e dei rivestimenti, onde consentire agli incaricati del controllo la verifica della rispondenza di tali elementi alle indicazioni contenute nel progetto e nel Permesso di Costruire o D.I.A..

#### **ART. 44**

##### **Interruzione dei lavori**

In caso di sospensione dei lavori per iniziativa del titolare del titolo abilitativo, questi deve preavvisare il Responsabile del Settore UTC affinché possa disporre, se del caso, sentito il parere del Responsabile del Procedimento, i provvedimenti necessari per assicurare durante l'interruzione dei lavori la pubblica incolumità nonché il pubblico decoro.

#### **ART. 45\***

##### **Ultimazione del rustico e dei lavori**

Per ultimazione dei lavori s'intende:

- per gli interventi di nuove costruzioni, per le ricostruzioni edilizie, con diversa sagoma e volume del preesistente edificio e, in generale, per i progetti autorizzati con permesso di costruire: l'esecuzione delle opere in modo utile per potere conseguire la certificazione di agibilità delle opere;
- per gli interventi eseguiti a seguito di D.I.A.: l'esecuzione di tutte le opere denunciate;
- per le opere infrastrutturali: il collaudo delle opere e il verbale di ultimazione senza prescrizioni, sottoscritto dal committente, dal direttore dei lavori e dall'impresa esecutrice, che consentano la dichiarazione, da parte dell'ente competente, della piena utilizzazione dell'opera.

Nei dieci giorni successivi alla data utile per il compimento dei lavori, il titolare dell'atto abilitativo all'esecuzione dell'intervento edilizio deve dare comunicazione al Comune dell'avvenuta ultimazione.

#### **ART. 46**

##### **Inadempienza delle disposizioni regolamentari**

La contravvenzione alle norme del presente Regolamento Urbanistico Edilizio Comunale, alle prescrizioni degli strumenti urbanistici vigenti (generali ed esecutivi), a quelle fissate nel Permesso di Costruire e ad ogni altra norma legislativa o regolamentare applicabile in materia edilizia ed urbanistica comporta l'applicazione delle disposizioni legislative e regolamentari e delle sanzioni amministrative e penali prevista dalle leggi vigenti.

Ove mai l'inosservanza si riferisse a costruzioni eseguite a cura delle Amministrazioni dello Stato, il Responsabile del Settore UTC ne informa la competente autorità ministeriale, attraverso il relativo ufficio periferico.

#### **ART. 47**

##### **Cautele per la salvaguardia di ritrovamenti archeologici, storici e artistici**

I ritrovamenti di presumibile interesse archeologico, storico e artistico devono essere immediatamente posti a disposizione delle Soprintendenze territorialmente competenti, dandone immediata notizia scritta al Responsabile del Settore UTC, che provvede alla contestuale comunicazione ai suddetti uffici di tutela. Nell'area interessata dal ritrovamento i lavori devono essere sospesi, non alterando le strutture e gli oggetti rinvenuti, fermo restando l'obbligo di osservare le disposizioni delle leggi vigenti in materia di tutela del patrimonio storico-artistico.

#### **ART. 48**

##### **Certificato di agibilità**

La richiesta del certificato di agibilità, da parte del titolare del Permesso o dal denunciante a mezzo D.I.A., o loro successori o aventi causa, va presentata allo Sportello Unico per l'Edilizia, che comunica al richiedente, entro dieci giorni dalla data di ricezione, il nominativo del Responsabile del Procedimento.

Nella richiesta di certificazione dell'agibilità, ai sensi dell'art.25, co.1, lett. b), del T.U. Edilizia, il richiedente deve espressamente dichiarare che nell'immobile oggetto della richiesta non esistono elementi di insalubrità di alcun genere.

Il certificato di agibilità è rilasciato solo per gli edifici, o parti di essi, indicati nell'art.24, co.2, del D.P.R. 380/2001 e succ.mod. ed int. (T.U. Edilizia), secondo le procedure di cui all'art.25 dello stesso Testo Unico.

Nessun edificio nuovo, ristrutturato, sottoposto a restauro o adeguamento ad una nuova destinazione d'uso può essere occupato o rioccupato - neppure parzialmente - senza la dichiarazione di agibilità.

La mancanza di tale certificato configura l'assenza di una qualità essenziale, che se non posseduta arreca gravi pregiudizi negli atti di compravendita (*aliud pro alio*).

L'accertamento di assenza di insalubrità comprende anche una verifica della conformità dell'immobile al progetto approvato.

#### **ART. 49**

##### **Inconvenienti igienici**

In ogni momento, qualora si rilevino condizioni di insalubrità, il Responsabile del Settore UTC, di concerto con la A.S.L. competente per territorio, può ordinare opportuni lavori di modifica o di risanamento, prescrivendo un termine per l'ultimazione dei lavori aggiuntivi o correttivi.

#### **ART. 50**

##### **Dichiarazione di inagibilità**

Qualora ricorrano motivate ragioni di ordine igienico, il Responsabile del Settore UTC, sentita la A.S.L. competente per territorio, oppure in attuazione dei piani di risanamento edilizio di cui alla L. 640/1954, può dichiarare inabitabile o non utilizzabile una costruzione o una parte di essa a norma dell'art. 222 del T.U. delle leggi sanitarie approvato con R.D. 1265/1934.

È vietata la concessione in locazione o comunque in uso di locali dichiarati inagibili.

Nei casi in cui possa esserci pregiudizio per la salute o l'incolumità degli occupanti, il Responsabile del Settore UTC, su proposta del Servizio ecologia della A.S.L. competente per territorio ordinerà lo sgombero della costruzione e ne impedirà l'uso attraverso opportune misure tecnico-edilizie.

Ai sensi dell'art.26 del T.U. per l'edilizia, il rilascio del certificato di agibilità non impedisce l'esercizio di tale potere di dichiarare l'inagibilità dell'edificio o di parte di esso.

**CAP. VI.**  
**GARANZIA DELLA PUBBLICA INCOLUMITÀ**

**ART. 51**

**Provvedimenti per costruzioni che minacciano pericolo**

Nel caso che una costruzione o parte di essa minacci rovina, dalla quale possa derivare pericolo alla pubblica incolumità, il proprietario e/o gli utenti hanno l'obbligo di fare immediatamente denuncia al Comune e agli altri organi competenti, e, nei casi di estrema urgenza, provvedere a un immediato puntellamento.

Il Responsabile del Settore UTC, sentiti gli uffici competenti e dopo opportuni accertamenti, mediante sopralluoghi e verifiche di stabilità, ingiunge al proprietario, o a chi per esso, i provvedimenti più urgenti da prendere nei riguardi della pubblica incolumità, fissando le modalità del lavoro da eseguire e assegnando un termine per il suo completamento.

In caso di mancata osservanza delle disposizioni indicate nell'intimazione ad eseguire i lavori, il Responsabile del Settore UTC provvede, a cura e spese del proprietario inadempiente, a far eseguire i provvedimenti urgenti richiesti a tutela della incolumità pubblica, ed eventualmente allo sgombero e alla demolizione della costruzione o parte di essa che minaccia rovina, a norma della legislazione vigente e senza pregiudizio dell'eventuale azione penale.

**ART. 52**

**Scavi**

La stabilità degli scavi deve essere assicurata in modo da resistere alla spinta del terreno circostante e da non compromettere la sicurezza di edifici ed impianti posti nelle vicinanze, nonché delle persone.

Gli scavi non devono impedire o disturbare l'ordinario uso degli spazi pubblici e in specie di quelli stradali; ove risulti necessaria l'occupazione di tali spazi deve essere richiesta formale autorizzazione all'autorità comunale.

Gli scavi a cielo aperto per la raccolta di acqua devono essere realizzati ad una distanza dai confini non inferiore alla massima profondità dello scavo e comunque non inferiore a 5 m; nonché ad una distanza non inferiore a 5 m dalle strade. Inoltre va realizzata un'adeguata protezione per la sicurezza ed un'adeguata barriera onde evitare la libera visuale da spazi pubblici.

**ART. 53**

**Scarico dei materiali - Demolizioni - Pulizia delle strade adiacenti ai cantieri**

È vietato gettare, tanto dai ponti di servizio che dai tetti o dall'interno degli edifici, materiale di qualsiasi genere. Durante i lavori, specie se di demolizione, deve essere evitato il sollevamento di polvere, adottando opportuni accorgimenti.

Il responsabile del cantiere deve provvedere ad assicurare il costante mantenimento della pulizia negli spazi pubblici per l'intera estensione della costruzione e nelle immediate vicinanze. I materiali devono essere trasportati evitando ogni deposito od accatastamento anche temporaneo negli spazi pubblici, salvo specifica autorizzazione del Responsabile del Settore UTC.

#### **ART. 54**

##### **Responsabilità degli esecutori di opere**

Il Responsabile dei Lavori, il Coordinatore della Sicurezza per la progettazione e il coordinatore per l'esecuzione, Il Committente, il titolare del Permesso, il Direttore dei Lavori e il Costruttore, sotto la loro piena e differenziata responsabilità stabilita dalle leggi, devono adottare tutti quei mezzi e accorgimenti necessari per evitare pericoli di qualsiasi genere che possono derivare dall'esecuzione delle opere, compreso il riferimento alle norme di cui al D.Lgs. 9 aprile 2008, n.81 (Testo Unico in materia di tutela della salute e della sicurezza nei luoghi di lavoro) e al D.M. 22/01/2008 n.37.

Il Responsabile del Settore UTC può far controllare, da funzionari e da agenti, l'idoneità dei provvedimenti di cui sopra e, ove lo ritenga opportuno, ordinare maggiori cautele, senza che ne derivi in alcun modo una attenuazione delle responsabilità dei soggetti di cui al comma precedente.

#### **ART. 55**

##### **Rimozione delle recinzioni su suolo pubblico**

Dopo il compimento dei lavori il costruttore provvede alla rimozione di ponti, barriere e recinzioni posti a servizio dei medesimi, restituendo il suolo pubblico libero da ogni ingombro o impedimento entro e non oltre 30 giorni.

In caso di inadempienza il Responsabile del Settore UTC può ordinare l'esecuzione d'ufficio a spese del proprietario, fatte salve le sanzioni previste dalle norme vigenti.

### **CAP. VII.**

#### **CONTROLLO E REPRESSIONE DEGLI ABUSI**

#### **ART. 56**

##### **Attività di vigilanza - Organo competente e modalità**

Ai sensi della legislazione vigente, il Responsabile del Settore UTC esercita, mediante funzionari ed agenti del Comune, la vigilanza nei confronti di tutte le opere di costruzione ed urbanizzazione che vengono effettuate nel territorio comunale, al fine di verificarne la rispondenza alle prescrizioni degli strumenti urbanistici vigenti (generali ed esecutivi) e alle eventuali prescrizioni e modalità esecutive fissate nel Permesso di Costruire, nonché verificare l'osservanza delle disposizioni legislative o regolamentari applicabili.

Il Responsabile del Settore UTC può ordinare qualsiasi tipo di controllo o verifica ritenuto necessario.

I funzionari e agenti incaricati della verifica devono redigere apposito processo verbale, controfirmato per presa visione dal titolare e/o richiedente, dal direttore dei lavori o dal costruttore, della visita effettuata, indicando le risultanze della medesima, con particolare riferimento a quanto previsto dall'art. 27 del D.P.R. 380/2001 e succ.mod. ed int. (T.U. Edilizia). Nel verbale devono essere riportate le eventuali osservazioni dei contraddittori.

Nel caso di opere abusive per le quali è stato richiesto l'accertamento di conformità previsto dall'art.36 del D.P.R. n.380/01 e s.m.i., si applicano le procedure di cui all'art.43 della L.R. n.16/2004.

## **ART. 57**

### **Provvedimenti**

Le opere in totale difformità dal Permesso di Costruire o con variazioni essenziali sono definite dagli artt. 31 e 32 del D.P.R. 380/2001 e succ.mod. ed int. (T.U. Edilizia). Nel caso risultino irregolarità o illegittimità, il Responsabile del Settore UTC ordina l'immediata sospensione dei lavori, riservandosi di definire i provvedimenti necessari per correggere le opere eseguite o per il ripristino dello stato dei luoghi. L'ordine di sospensione cessa di avere efficacia se entro 45 giorni dalla notifica di esso il Responsabile del Settore UTC non abbia adottato e notificato i provvedimenti definitivi.

Tali provvedimenti possono essere:

1) la demolizione, a cura e spese del proprietario, entro il termine fissato dal Responsabile del Settore UTC con ordinanza:

- a) nel caso di opere eseguite in totale difformità dal Permesso di Costruire;
- b) nel caso di opere eseguite in assenza di Permesso di Costruire;
- c) nei casi previsti ai punti a) e b) quando l'opera eseguita contrasti con rilevanti interessi urbanistici o su terreni sottoposti in base a leggi statali o regionali a vincolo di inedificabilità, o non possa essere utilizzata per fini pubblici;
- d) in caso di annullamento del Permesso di Costruire;
- e) nel caso di opere eseguite in parziale difformità dal Permesso di Costruire;

2) la demolizione a cura del costruttore, entro 60 giorni, per le opere eseguite da terzi, in totale difformità dal Permesso di Costruire o in assenza di esso, su suoli di proprietà dello Stato o di enti territoriali, qualora l'opera contrasti con rilevanti interessi urbanistici ed ambientali. In caso di mancata esecuzione dell'ordine, alla demolizione provvede il Comune, con recupero delle spese ai sensi della legislazione vigente;

3) l'acquisizione gratuita delle opere, in uno con l'area su cui insistono, al patrimonio indisponibile del Comune, che le utilizza a fini pubblici, compresi quelli di edilizia residenziale pubblica:

- a) nel caso di opere eseguite in totale difformità dal Permesso di Costruire;
- b) nel caso di opere eseguite in assenza di Permesso di Costruire.

L'acquisizione si effettua con ordinanza motivata del Responsabile del Settore UTC, vidimata e resa esecutiva dal magistrato competente nella cui giurisdizione ricade il Comune. Tale ordinanza costituisce titolo per la trascrizione nei registri immobiliari e per l'immissione in possesso. L'opera acquisita deve essere demolita con ordinanza del Responsabile del Settore UTC, a spese dei responsabili dell'abuso, salvo che con deliberazione consiliare non si dichiari l'esistenza di prevalenti interessi pubblici che motivino la conservazione della stessa, e sempre che l'opera non contrasti con rilevanti interessi urbanistici o ambientali. Contro l'ordinanza del Responsabile del Settore UTC può essere presentato ricorso al Tribunale Amministrativo Regionale;

4) l'acquisizione gratuita al demanio dello Stato o al patrimonio indisponibile degli enti di diritto pubblico, di opere eseguite da terzi, rispettivamente, su suoli di proprietà dello Stato o di enti territoriali, in totale difformità dal Permesso di Costruire o in assenza dello stesso;

5) una sanzione pecuniaria:

- a) pari al valore venale delle opere o loro parti abusivamente eseguite, valutato dall'Ufficio Tecnico Comunale, nel caso di annullamento del Permesso di Costruire, qualora non sia possibile la rimozione dei vizi delle procedure amministrative o la riduzione in pristino; la stima dell'Ufficio Tecnico Comunale è notificata al responsabile dell'abuso a cura del Comune e diviene definitiva decorsi i termini di impugnativa;
- b) pari al doppio del valore della parte delle opere realizzate in difformità dal Permesso,

nel caso le opere difformi non possano essere rimosse senza pregiudizio della parte conforme;

- c) pari al doppio del lavoro delle opere realizzate qualora le stesse risultino solo parzialmente difformi dal Permesso e vengano realizzate da terzi su suoli di proprietà dello Stato o di Enti territoriali interessati.

Non si procede alla demolizione ovvero all'applicazione delle sanzioni di cui al comma precedente nel caso di realizzazioni di varianti, purché non siano in contrasto con gli strumenti urbanistici vigenti e non modifichino la sagoma, le superfici utili e la destinazione d'uso delle costruzioni per le quali è stato rilasciato il Permesso. Le varianti devono, comunque, essere approvate prima del rilascio del certificato di abitabilità/agibilità.

Quando l'inosservanza si riferisce ad opere eseguite da amministrazioni statali od organi da esse dipendenti il Responsabile del Settore UTC ne informa il Ministero di LL.PP. e l'Amministrazione Regionale.

Per le opere eseguite in assenza o in difformità dalla Denuncia di Inizio Attività, si irrogano le sanzioni previste dall'art. 37 del D.P.R. 380/2001 e succ.mod. ed int. (T.U. Edilizia).

#### **ART. 58\***

##### **Sanzioni**

*Le violazioni alle norme del RUEC vengono sanzionate ai sensi dell'art. 7 del d.lgs. n° 267/00 ed ai sensi dell'art. 7-bis della predetta legge, come introdotto dall'art. 16 della Legge n° 3/2003.*

*Le inosservanze alle norme di carattere igienico-sanitario subiscono le penalità stabilite dal T.U. della Legge Sanitaria n° 1265/1934. e s.m.i.*

*Le inosservanze di altre norme legislative e regolamentari attinenti la materia urbanistico-edilizia sono sanzionate ai sensi della legge e dei regolamenti.*

*Per l'irrogazione delle sanzioni si applicano le norme previste dalla Legge n° 689 del 24-11-1981 (il doppio del minimo o un terzo del massimo) applicando la cifra più vantaggiosa per il contravventore.*

#### **ART. 59**

##### **Sanzioni amministrative**

Il mancato versamento del contributo afferente al Permesso di Costruire nei termini previsti dalla legislazione vigente e dal presente RUEC comporta:

- a) la corresponsione degli interessi legali di mora se il versamento avviene nei successivi trenta giorni;
- b) la corresponsione di una penale pari al doppio degli interessi legali qualora il versamento avvenga negli ulteriori trenta giorni;
- c) l'aumento di un terzo del contributo dovuto, quando il ritardo si protragga oltre il termine di cui alla precedente lettera b.

#### **ART. 60**

##### **Sanzioni penali**

Per l'esecuzione dei lavori in totale difformità o in assenza del Permesso di Costruire o la prosecuzione di essi nonostante l'ordine di sospensione o l'inosservanza delle norme riguardanti le lottizzazioni, si applicano le sanzioni penali previste nella Parte I, Titolo IV, Capo II del D.P.R. 380/2001 e succ.mod. ed int. (T.U. Edilizia).



**ART. 61**

**Decadenza dalle agevolazioni fiscali**

Fatte salve le sanzioni amministrative e penali di cui agli articoli precedenti, le opere iniziate senza titolo o in contrasto con esso ovvero iniziate sulla base di titolo successivamente annullato, non beneficiano delle agevolazioni fiscali previste dalle norme vigenti né dei contributi o di altre provvidenze dello Stato o di Enti pubblici. La norma è applicabile quando il contrasto riguardi violazioni di altezza, distacchi, cubatura o superficie coperta che eccedano per singola unità immobiliare il 2% delle misure prescritte, ovvero il mancato rispetto delle destinazioni e degli allineamenti indicati negli strumenti urbanistici.

**ART. 62**

**Divieto di allacciamento a pubblici servizi**

È vietato a tutte le aziende erogatrici di servizi pubblici somministrare forniture per l'esecuzione di opere prive del titolo abilitativo prescritto.

**TITOLO IV – IGIENE EDILIZIA E DECORO DEGLI ELEMENTI  
ARCHITETTONICI E DI ORNATO**

**CAP. I.**  
**NORME DI BUONA COSTRUZIONE**

**ART. 63**

**Salubrità e sicurezza del suolo**

A) Salubrità del suolo

Tutte i proprietari, oltre alla manutenzione delle opere esistenti sul fondo di propria spettanza, sono tenuti a provvedere con opportuni manufatti allo smaltimento delle acque di superficie. Il Responsabile del Settore UTC, in caso di palese incuria delle proprietà, ingiungerà l'esecuzione di nuove opere e la manutenzione di quelle esistenti entro adeguato termine di tempo, trascorso inutilmente il quale il Comune stesso provvederà d'ufficio, rivalendosi delle spese sui proprietari inadempienti.

B) Smaltimento delle acque luride

Ogni organismo edilizio deve essere dotato di efficiente impianto per lo smaltimento delle acque luride.

C) Sicurezza e consolidamento del suolo

Le proprietà interessate da smottamenti od altri fenomeni di instabilità del suolo, qualora questi vengano a costituire minaccia all'incolumità pubblica, alle strade ed agli altri spazi per attrezzature di pubblica utilità o quando i fenomeni costituiscano elementi di degrado ambientale, sono tenute ad eseguire le opportune opere di consolidamento, previa compilazione del relativo progetto, corredato da relazione geologico-geotecnica redatta da un tecnico abilitato.

Nel caso di frane su strade od altri spazi pubblici provenienti da suoli privati, per le quali sia accertata l'incuria delle proprietà agli effetti della stabilità, l'Amministrazione Comunale, anche se deve provvedere immediatamente per esigenze pubbliche alla rimozione dei materiali franati, addebiterà la spesa alle proprietà interessate. In ogni caso, debbono essere osservate, per quanto applicabili, le disposizioni del D.M. 01/01/1989 e succ. mod. ed int.

D) Salubrità delle acque: disciplina dei pozzi

In tutto il territorio comunale i pozzi devono essere realizzati con tecniche idonee ad evitare l'alterazione della falda freatica attraverso l'introduzione dall'alto di agenti inquinanti.

Non è consentita la realizzazione di pozzi od altre opere di captazione idrica sotterranea a scopo industriale.

E) Salubrità dell'aria

Ai fini della salubrità dell'aria dovrà essere osservata la normativa generale e speciale contro l'inquinamento atmosferico.

**ART. 64**

**Caratteristiche dei terreni e delle fondazioni**

1) È fatto divieto di costruire edifici sul ciglio o alla base di dirupi; su terreni esposti a inondazione o ad erosione dai corsi d'acqua; su suoli di struttura eterogenea, detritici, di riporto recente, franosi o comunque suscettibili di assestamento o scoscendimento.

2) Quando possibile, le fondazioni debbono essere attestata sulla roccia viva e compatta,

opportunamente ridotta a piani orizzontali e denudata del cappellaccio; ovvero su terreno di buona consistenza e di sufficiente portanza, nel quale le strutture fondali debbono essere convenientemente incassate.

3) Quando non si possa raggiungere il terreno compatto o si debba impostare il fabbricato su terreno di struttura eterogenea, si debbono adottare gli accorgimenti tecnici atti a garantire la solidità delle fondazioni.

#### **ART. 65**

##### **Camere d'aria, intercapedini e vespai**

I vespai, le intercapedini e gli altri spazi formanti camere d'aria debbono essere opportunamente protetti dall'umidità e ventilati.

#### **ART. 66**

##### **Murature di nuova esecuzione**

1) Le murature debbono essere eseguite a regola d'arte, utilizzando idonei materiali e qualificata mano d'opera, con malta cementizia od idraulica.

2) Nelle murature di pietrame è vietato l'uso di ciottoli, se non convenientemente spaccati. Quando il pietrame non presenti piani di posa regolari, la muratura deve essere interrotta da corsi orizzontali di mattoni a due filari o da fasce continue di conglomerato di cemento dello spessore non inferiore a cm. 13 e di larghezza pari a quella del muro; la distanza verticale tra tali corsi non può superare 1,50 m.

3) Nel calcolo dei setti portanti si deve considerare l'azione del vento e si deve garantire che il carico di esercizio sia inferiore a quello ammissibile per il materiale impiegato.

4) Nei piani in elevazione al di sopra del livello terraneo sono vietate le strutture spingenti, quando le spinte non siano contrastate da opportune catene.

5) In corrispondenza di ogni piano deve eseguirsi un cordolo di collegamento in c.a. su tutti i setti verticali portanti.

#### **ART. 67**

##### **Solai, coperture, balconi**

1) I solai latero-cementizi o in c.a. e le travi in ferro dei solai con voltine o con tavelloni devono essere resi solidali con le murature adiacenti mediante opportuni accorgimenti tecnici.

2) Le coperture non debbono presentare effetti spingenti sulle murature portanti.

3) I piani in aggetto dei balconi (in pietra, in muratura, in ferro e voltine o tavelloni, in c.a.) debbono essere opportunamente verificati. Gli sbalzi praticabili in c.a. debbono essere dimensionati per supportare un sovraccarico accidentale di 400 Kg/mq.

4) È vietato l'uso del legname per la costruzione di balconi a sbalzo, salvo il caso di interventi di restauro di costruzioni tradizionali.

5) Negli edifici tradizionali, le prescrizioni del presente articolo debbono essere temperate con le esigenze della tutela ambientale.

## **ART. 68**

### **Scale**

1) Quando servano più di due piani o più di due alloggi le scale debbono ricevere aria e luce direttamente dall'esterno e ad ogni piano; qualora si osservino le disposizioni dell'art. 19 della L. 166/1975, esse possono essere realizzate in ambienti non direttamente aerati.

2) Nei fabbricati aventi non più di due piani fuori terra, sono consentite l'aerazione e l'illuminazione mediante lucernario, a condizione che questo corrisponda all'intero vano della scala e sia munito di apposite aperture per la ventilazione, fatte comunque salve le disposizioni del comma precedente.

1) Nel vano scala non possono essere aperte le fonti di luce dei locali di abitazione, delle cucine e dei gabinetti.

## **ART. 69**

### **Rifiniture interne e pavimenti**

1) Le tinteggiature, le carte e le stoffe impiegate per decorare gli ambienti non debbono rilasciare o contenere sostanze nocive.

2) In tutti i locali, i pavimenti debbono avere la superficie dura, liscia, priva di fessure e con giunti opportunamente sigillati, in modo da essere facilmente lavabili e da non offrire ricovero a parassiti.

## **ART. 70**

### **Zoccolature e gronde**

1) Le murature intonacate debbono essere protette alla base da un'ideale zoccolatura.

2) Le gronde degli edifici debbono essere realizzate in c.a. o comunque con strutture atte a garantirne la stabilità, di convenienti dimensioni.

3) La sporgenza delle gronde oltre 12 cm. è possibile solo su fronti aventi altezza pari o maggiore a 4 m. e non può superare 0,60 m. per le strade di larghezza inferiore a 8 m; per le altre strade valgono le prescrizioni relative agli elementi in aggetto, per un massimo di 1,20 m.

## **ART. 71**

### **Coperture**

Le coperture, i loro aggetti e i volumi tecnici sporgenti da esse devono considerarsi elemento architettonico, da realizzare secondo adeguate prescrizioni di progetto.

Le coperture devono essere munite di canali di raccolta delle acque meteoriche e di pluviali che convogliano le stesse, attraverso pozzetti sifonati, nella rete fognante. Se esterni, le pluviali debbono essere realizzate in materiale indeformabile per una altezza minima di 3,00 m da terra.

Nel sistema di deflusso delle acque meteoriche è vietato immettere acque nere e luride.

## **ART. 72**

### **Parcheggi**

Ai sensi della L. 122/1989, alle nuove costruzioni devono essere annessi spazi interni o esterni per parcheggio in misura non inferiore a 1,00 mq per ogni 10 mc di costruzione destinata ad abitazione; nel caso di destinazione extra-residenziale (uffici, negozi, ambulatori, ecc.) debbono essere rispettate le previsioni del comma b, art. 5 del D.I. 1444/1968.

Per spazi di parcheggio debbono intendersi gli spazi necessari alla sosta, alla manovra ed

all'accesso degli autoveicoli.

I parcheggi possono essere ricavati anche, parzialmente o totalmente, all'esterno del fabbricato. Per essi non si computa la distanza dei confini, fatte salve le specifiche norme del C.C.

### **ART. 73**

#### **Uscite dalle autorimesse, rampe carrabili**

Le uscite dalle autorimesse pubbliche o private verso spazi pubblici devono essere opportunamente segnalate.

Le uscite dai locali interrati o seminterrati devono essere realizzate mediante piani inclinati terminanti in zone di sosta orizzontali. Tra il punto di inizio della rampa inclinata e il ciglio della strada deve correre una distanza di almeno m 3,50.

Fra le uscite suddette e le uscite pedonali dei locali collettivi (scuole, cinema, ecc.) deve intercorrere una distanza di almeno 10 metri, misurata tra gli stipiti più vicini. Deve comunque essere assicurata buona visibilità ai conducenti dei veicoli, anche a mezzo di specchi opportunamente disposti.

Le rampe per il transito dei veicoli all'interno o all'esterno degli edifici non devono avere pendenza superiore al 20% se rettilinee, al 15% se in curva o spezzate. Esse devono essere realizzate in materiale antisdrucciolo, con scanalature per il deflusso delle acque e fornite di corrimano, almeno da un lato.

### **ART. 74**

#### **Marciapiedi e porticati**

I marciapiedi, gli spazi di passaggio pubblico e i porticati devono essere lastricati con materiale antisdrucciolo, scelto in accordo con l'Ufficio Tecnico Comunale. È prescritta l'adozione di parapetti od altri opportuni ripari per aree, ballatoi, terrazze il cui piano presenti un dislivello di 0,30 m rispetto ai suoli circostanti.

Nei casi in cui non sia prescritta l'adozione di parapetti o ripari è comunque necessario predisporre opportuni cordoli di altezza pari a 10 cm.

Almeno uno dei marciapiedi lungo le strade e le piazze, pubbliche o d'uso pubblico, deve avere larghezza non inferiore a m 1,50. La suddetta norma non si applica nelle zone di tutela storica, artistica ed ambientale.

### **ART. 75**

#### **Cassette per la corrispondenza e contatori di gas, energia elettrica ed acqua**

Tutti gli edifici di abitazione, individuale o collettiva, gli edifici industriali o artigianali, gli uffici, ecc. non provvisti di portineria, devono essere dotati nell'ingresso o in prossimità di esso di cassette per il recapito della corrispondenza, adatte ad accogliere la normale corrispondenza, giornali e riviste, poste ad altezza massima da terra pari a 1,60 m.

I contatori per l'erogazione di gas ad uso domestico od industriale, per l'energia elettrica e l'approvvigionamento idrico devono essere dislocati in locali o nicchie accessibili dall'esterno del fabbricato, seguendo le disposizioni vigenti per i singoli impianti.

**CAP. II.**  
**CARATTERISTICHE DEI LOCALI PER L'AGIBILITÀ**

**ART. 76**

**Classificazione dei locali**

Sono agibili i locali nei quali, ai sensi delle vigenti norme in materia di igiene, salubrità e sicurezza, è consentito svolgere la vita familiare, lavorativa e sociale degli individui, indipendentemente dalle loro caratteristiche costruttive.

Ai fini del presente Regolamento Urbanistico Edilizio Comunale, i locali sono così classificati:

• **Categoria A1:**

- a) soggiorni, sale da pranzo, cucine e camere da letto posti in edifici di abitazione sia unifamiliare che plurifamiliare;
- b) alloggi monostanza;
- c) uffici, studi professionali, aule scolastiche, sale di lettura, gabinetti medici.

• **Categoria A2:**

- a) negozi di vendita, sale di esposizione, sale di riunione, sale da gioco, palestre, sale da spettacolo;
- b) laboratori scientifico-tecnici, servizi igienici di edifici di cura e ospedalieri;
- c) officine meccaniche, laboratori industriali di montaggio o relativi ad attività di lavoro, cucine collettive;
- d) parti di autorimesse non destinate al solo posteggio delle macchine ma a riparazioni, lavaggio, controlli, vendita;
- e) magazzini, depositi e archivi dove la permanenza delle persone si prolunga oltre le operazioni di carico, scarico e pulizia.

• **Categoria S:**

- a) servizi igienici e bagni degli edifici di abitazione individuale o collettiva, dei complessi scolastici e di lavoro;
- b) scale che collegano più di due piani;
- c) corridoi e disimpegni comunicanti quando superano i 12 mq di superficie o gli 8 m di lunghezza;
- d) magazzini e depositi in genere, cucine rustiche anche in abitazioni urbane;
- e) autorimesse di solo posteggio;
- f) locali ospitanti macchinari che necessitano di solo avviamento o di scarsa sorveglianza;
- g) lavanderia e stenditoi;
- h) disimpegni inferiori a 12 mq;
- i) ripostigli o magazzini inferiori a 5 mq;
- l) vani scale colleganti solo due piani;
- m) locali macchine con funzionamento automatico.

I locali non espressamente elencati vengono classificati per analogia su parere della commissione edilizia.

**ART. 77\***

**Caratteristiche dei locali**

Le caratteristiche di seguito precisate riguardano gli edifici prevalentemente per abitazione, di nuova costruzione e/o ricostruzione. Per le caratteristiche di edifici o locali con altra destinazione prevalente (produttiva, terziaria, ecc.) si richiamano in vigore le relative leggi di settore.

**A) Altezze minime****1) Locali di categoria A1.**

Le altezze minime per i locali di cat.A1 a) e b), di cui all'articolo precedente, sono regolamentate dagli artt.1 e 3 del D.M.5/7/1975 e succ. D.M.9/6/1999; le aule scolastiche inserite nella cat.A1 c), dal D.M.18/12/1975 tab.4; per i gabinetti medici si fanno salve particolari prescrizioni previste dalla normativa vigente, in base alla loro tipologia. Nel caso di solai inclinati o misti o di sottotetti, tali valori minimi si riferiscono all'altezza media dei locali.

**2) Locali di categoria A2.**

L'altezza minima interna utile dei locali classificati A2 non deve essere inferiore a **3,00 m**, salvo deroghe disposte **per i fabbricati o locali già esistenti e già regolarmente autorizzati a condizione che la deroga venga rilasciata dall'ASL competente per territorio. La deroga alle altezze è prevista, altresì, ai sensi dell'art. 1, comma 3, del D.M. Sanità del 5-7-75, come modificato dal D.M. Sanità del 9-6-1999** o dal presente RUEC e/o da prescrizioni particolari contenute in leggi, regolamenti e strumenti di settore, ivi compreso il SIAD di cui all'art.13 della L.R. n.1/2000. Per i locali di categoria A2 nei quali sia prevista la presenza contemporanea di un numero di persone superiore a 100, l'altezza minima interna utile non deve essere inferiore a 4,50 m, a meno che i locali medesimi non siano dotati di impianti speciali di aerazione o aria condizionata.

**3) Locali di categoria S.**

Per i locali di cat. S l'altezza minima interna utile è riducibile a mt.2,40 per i locali indicati dall'art.1 del D.M.5/7/1975.

Per gli interventi edilizi sugli edifici esistenti si può derogare, previa esauriente motivazione, ai sensi dell'art.1 del decreto Ministero della Sanità del 09/06/1999 (G.U. n.148 del 26/06/1999).

**B) Superfici minime e caratteristiche**

Ferma restante l'applicazione del D.M.5/7/1975, per ogni abitante deve essere assicurata una superficie abitabile non inferiore a mq 14 per i primi quattro abitanti e a mq 10 per ciascuno dei successivi.

**1) Locali di categoria A1.**

Tutti i locali A1 devono avere una superficie minima non inferiore a mq 9.

I locali di categoria A1 adibiti a stanza da letto devono avere una superficie minima di mq 9 se per una persona e mq 14 se per due persone; quelli adibiti a soggiorno o sala da pranzo devono avere una dimensione minima pari a mq 14. La dimensione minima di ciascun lato non può essere inferiore a 2,10 m.

I locali A1 destinati a cucina devono avere una superficie minima di mq 5. La dimensione minima di ciascun lato non può essere inferiore a 1,70 m.

In alloggi di modeste dimensioni o in caso di ristrutturazione o manutenzione straordinaria di edifici esistenti, se necessario, sono ammesse cucine prive di finestra propria, di volume minimo pari a 15 mc, aperte verso un altro locale (soggiorno o pranzo) avente un volume minimo di 26 mc, purché non risultino da questo separate con pareti fisse.

Ogni alloggio deve essere dotato di una stanza di soggiorno.

L'alloggio monostanza deve avere una superficie minima, comprensiva dei servizi, non inferiore a mq 28, per una persona, o a mq 38, per due persone.

**2) Locali di categoria A2.**

I locali di categoria A2, salvo deroghe consentite da leggi, regolamenti e strumenti di settore, non possono avere dimensioni inferiori a 15 mq.

**3) Locali di categoria S.**

I locali di categoria S devono rispettare le dimensioni minime stabilite da leggi e/o regolamenti specifici. Inoltre, non vi si può accedere direttamente dai locali di categoria A se non attraverso disimpegno, ad eccezione dei locali destinati a servizi igienici.

Ogni alloggio deve essere provvisto di un locale di categoria S dotato dei seguenti impianti igienici, provvisti di chiusura idraulica: vaso, bidè, vasca da bagno o doccia, lavabo.

Tutti i locali classificati come A1-c e A2-a devono essere forniti dei locali della categoria S costituiti da latrina e antilatrina con lavabo, in quantità sufficiente alla destinazione d'uso dei locali A1 e A2 ed al personale che ne usufruisce, divisi per sesso.

La superficie minima di ciascuna latrina è di mq 1,20 e la larghezza minima di m 0,90.

I locali di categoria S destinati a servizi igienici debbono essere rivestiti, per un'altezza minima di 1,50 m dal pavimento, con materiali impermeabili e lavabili.

Nelle unità immobiliari con più di un locale destinato a servizio igienico, almeno uno di essi deve avere le dimensioni minime di m 1,80x1,80, attrezzabile, se necessario, in maniera da permetterne l'agevole utilizzazione anche alle persone di ridotte o impedito capacità motorie.

Tutte le costruzioni pubbliche o destinate a uso pubblico devono essere dotate di locali S-a di dimensioni minime m 1,80x1,80. Detti locali devono essere raggiungibili attraverso passaggi piani o rampe o ascensori aventi le caratteristiche prescritte dalle norme in materia di eliminazione delle barriere architettoniche.

### ***C) Illuminazione e ventilazione***

Ferma restante l'applicazione del D.M.5/7/1975, tutti i locali della categoria A devono fruire di aerazione e illuminazione naturale diretta da spazi liberi, adeguata alla destinazione d'uso.

I locali di categoria A1 devono essere provvisti di finestre atte alla distribuzione uniforme della luce naturale.

Le dimensioni delle finestre debbono assicurare un valore di fattore luce diurna medio non inferiore al 2%. La superficie finestrata apribile non deve essere inferiore ad 1/8 della superficie del pavimento e comunque mai inferiore a mq 2,00 se il locale è provvisto di una sola finestra.

I locali di categoria A2 debbono rispettare le prescrizioni fissate per la categoria A1, fatte salve prescrizioni più restrittive di eventuali leggi e/o regolamenti specifici.

Quando le caratteristiche tipologiche delle unità immobiliari diano luogo a condizioni che non consentano la ventilazione naturale, è prescritta la ventilazione forzata, assicurata da idonei meccanismi.

I locali di categoria S possono ricevere aria e luce anche da cavedi e chiostrine, ad esclusione delle centrali termiche. Il rapporto tra la superficie delle finestre e quella dei pavimenti non deve essere inferiore a 0,8.

### ***D) Riscaldamento***

Ferma restante l'applicazione del D.M.5/7/1975, le unità immobiliari devono essere dotate di efficienti impianti di riscaldamento, da realizzarsi secondo le norme vigenti.

### ***E) Protezione acustica***

Ai sensi dell'art.8 del D.M.5/7/1975, e con riferimento agli standards consigliati dal Min.LL.PP. o da altri qualificati organi pubblici, i materiali utilizzati per le costruzioni di alloggi e la loro messa in opera debbono garantire una adeguata protezione acustica agli ambienti per quanto concerne i rumori da calpestio, rumori da traffico, rumori da impianti o apparecchi comunque installati nel fabbricato, rumori o suoni aerei provenienti da alloggi contigui o da locali e spazi destinati a servizi comuni.



**ART. 78****Classificazione dei piani**

Sono piani abitabili quelli in cui predominano locali di categoria A1, A2 e S, interamente fuori terra.

Sono piani non abitabili quelli in cui si trovano i locali di categoria S, anche se gli stessi sono interessati da limitate espansioni di locali di categoria A1 e A2, appartenenti a piani abitabili sovrastanti o sottostanti, a condizione che questi non eccedano 1/10 della superficie del piano.

**ART. 79****Soffitti inclinati e soppalchi**

I locali con soffitti non orizzontali sono abitabili, ovvero destinabili alla funzione abitativa, se la loro altezza media sia pari ad almeno:

- m. 2,40 in caso di recupero abitativo di sottotetti esistenti ai sensi della L.R. n.15 del 28.11.2000;
  - m. 2,70 negli altri casi;
- e l'altezza minima sia pari ad almeno:

- m. 1,40 in caso di recupero abitativo di sottotetti esistenti ai sensi della L.R. n.15 del 28.11.2000;
- m. 2,00 negli altri casi.

Sono ammessi soppalchi nei locali di categoria A e S, a condizione che l'altezza minima netta della zona sottostante il soppalco non sia inferiore ai minimi prescritti per le rispettive categorie. In tal caso, la parte soprastante il soppalco può essere adibita a deposito o ripostiglio.

Nei locali di categoria A sono ammessi soppalchi praticabili, fino ad una superficie massima pari al 25% del locale stesso, con altezza minima netta di m 2,20 sia al di sotto che al di sopra del soppalco.

**ART. 80\*****Piani seminterrati**

Si considerano seminterrati i locali il cui pavimento sia più basso del marciapiede o della più alta sistemazione esterna, salvo le maggiori altezze prescritte per particolari destinazioni d'uso, e la quota del soffitto non superi per più di 1,20 m il livello medio della corrispondente sistemazione esterna. Per i suddetti ambienti debbono, altresì, essere rispettate le prescrizioni circa l'aerazione, le dimensioni planimetriche e l'isolamento dall'umidità di cui al presente Regolamento Urbanistico Edilizio Comunale. I piani seminterrati non si computano nel calcolo del numero dei piani.

I locali seminterrati non sono abitabili.

**ART. 81****Piani interrati**

Sono considerati piani interrati quelli che si sviluppano al disotto del livello della più bassa sistemazione esterna dell'edificio, come prevista dal progetto approvato.

I locali dei piani interrati non possono essere utilizzati come locali di categoria A1 e A2.

Tali piani possono essere adibiti a locali di categoria S a condizione che sia garantito l'isolamento dall'umidità e sia assicurato un sicuro ricambio d'aria, anche mediante meccanismi.

Nell'eventualità che il deflusso delle acque di scarico del fabbricato avvenga a quota superiore a quella del piano interrato, deve essere installato apposito impianto di sollevamento di tali acque, ritenuto idoneo dal medico della A.S.L. competente per territorio, ad evitare inconvenienti di carattere igienico. I piani interrati non si computano nel numero dei piani.

## **ART. 82**

### **Sottotetti**

I locali coperti dalle falde della copertura possono essere abitabili o non abitabili.

Quelli non abitabili non vengono computati nel numero dei piani e nel volume consentito, a condizione che la media delle altezze non superi 2,20 m.

L'aerazione e l'illuminazione dei locali sottotetto può avvenire esclusivamente mediante lucernari e/o asole ricavate nelle falde del tetto stesso con esclusione di abbaini o simili, qualora non formino oggetto di previsioni planovolumetriche previsti negli strumenti urbanistici attuativi.

In ogni caso, i locali sotto le falde del tetto, per essere abitabili, devono possedere i requisiti fissati dal precedente art. 79 per i locali con soffitti non orizzontali.

Nei sottotetti si devono comunque predisporre idonei accorgimenti di isolamento termico, ai sensi delle vigenti norme sul contenimento dei consumi energetici.

## **ART. 83**

### **Locali integrativi per la residenza**

Gli edifici possono essere dotati di idonei locali ad uso deposito o legnaia, ubicati in prossimità delle scale e/o mediante la costruzione di un altro manufatto nell'area di pertinenza, anche esterno all'edificio principale.

Detti locali possono avere una superficie netta massima di 24 mq; tale superficie può essere aumentata di mq 1,5 per ogni altra unità immobiliare.

Detti locali devono avere altezza minima netta di 2,80 m. e godere di un rapporto minimo di illuminazione e aerazione come stabilito per i locali di categoria A1.

Le superfici lorde dei locali integrativi di cui sopra, non vanno computate ai fini del calcolo della superficie complessiva (*S*) dell'edificio come definita dall'art. 7 del presente Regolamento Urbanistico Edilizio Comunale. Per tali volumi non viene corrisposta la quota di contributo relativa al costo di costruzione.

**CAP. III.**  
**PUBBLICI ESERCIZI**

**ART. 84**

**Classificazione**

Fermo restante l'applicazione della L.283/62 e del D.P.R. 327/80, i pubblici esercizi sono consentiti su tutto il territorio comunale, nel rispetto delle norme igienico-sanitarie vigenti e degli indici e parametri stabiliti dagli strumenti urbanistici per le singole zone omogenee, e sono così classificati:

Categoria A: Ristorazione.

Categoria B: Bar e Bar-Pub.

Categoria C: Sale da gioco, locali di spettacolo.

Categoria D: Esercizi di produzione e somministrazione (negozi, botteghe artigiane, ecc.).

L'altezza minima dei vani deve essere di m 3,20.

Per la categoria D l'altezza minima può essere di m 2,80 se tali attività occupano fino a 3 dipendenti.

**ART. 85**

**Dotazione di unità igieniche per il pubblico**

Tutte le unità igieniche in dotazione degli esercizi debbono essere conformi ai requisiti fissati dall'art. 28 del DPR 327/80, nonché devono avere accesso diretto dall'esercizio stesso.

Per le categorie A e B devono essere previste le seguenti dotazioni:

- fino a 50 posti tavola: 2 unità igieniche singole, divise per sesso;

- da 51 a 100 posti tavola: 2 unità igieniche doppie, divise per sesso;

- da 101 a 150 posti tavola: 2 unità igieniche triple, divise per sesso;

Per gli esercizi con maggiore capacità ricettiva potrà richiedersi una dotazione di unità igieniche proporzionalmente più elevata.

Per la categoria B deve essere prevista almeno un'unità igienica singola.

Per la categoria D non è prescritta alcuna unità igienica per il pubblico.

**ART. 86**

**Cucine**

Gli esercizi di categoria A devono essere dotati di: cucina, dispensa, zona lavaggio e preparazione verdure, deposito.

La dispensa deve essere ubicata in vano autonomo, aerato direttamente o indirettamente, e con lato minore non inferiore a m. 1,5, comunicante direttamente con la cucina.

Il lavaggio e preparazione verdure può essere ubicato nello stesso vano della cucina, a condizione che sia collocato in zona separata, servita da un distinto percorso.

Per gli esercizi di categoria B definiti Bar-Pub dovrà essere prevista una zona o un vano di almeno 10 mq riservata alla preparazione dei cibi freddi.

**CAP. IV.**  
**ULTERIORI NORME IGIENICHE AVENTI RILEVANZA EDILIZIA E NORME DI**  
**TUTELA DEI CORPI IDRICI**

**ART. 87**

**Isolamento dall'umidità**

Qualsiasi edificio deve essere isolato dall'umidità del suolo.

I locali classificati come A1 e S devono avere, indipendentemente dalla quota del pavimento rispetto al terreno sistemato, il piano di calpestio isolato mediante solaio distaccato dal terreno stesso a mezzo di intercapedine aerata.

Nei locali classificati come A2 è sufficiente che il piano di calpestio sia attestato su un vespaio aerato dello spessore minimo di 30 cm, indipendentemente dalla quota del pavimento rispetto al terreno circostante a sistemazione avvenuta.

In entrambi i casi, qualora i locali classificati A1, A2 e S risultino anche parzialmente al disotto della quota del terreno circostante a sistemazione avvenuta, deve essere prevista una efficiente intercapedine aerata all'esterno della parte interrata dei predetti locali.

Il solaio deve essere posto sempre ad un livello superiore alla falda freatica e alla quota di massima piena delle fognature di scarico. La circostanza sarà certificata da apposita relazione, corredata dagli opportuni calcoli ed elaborati, da sottoporre al Comune unitamente alla richiesta di Permesso di Costruire.

Il Comune può concedere aree pubbliche per la creazione di intercapedini, riservandosi la facoltà di uso per il passaggio di tubazioni, cavi od altro e purché dette intercapedini siano lasciate completamente libere. Le griglie di aerazione eventualmente aperte sul marciapiede devono essere carrabili ed avere caratteristiche tali da non costituire pericolo per i pedoni, le carrozzine dei bambini e le persone con ridotte o impedito capacità motorie.

Le murature devono essere isolate da idonei strati impermeabili continui posti in opera più in basso del piano di calpestio interno.

I pavimenti dei locali seminterrati o terranei, costruiti su vespaio, devono essere isolati mediante idonei materiali impermeabili.

Le coperture piane debbono essere adeguatamente impermeabilizzate.

**ART. 88**

**Classificazione delle acque**

Le acque di scarico sono distinte nelle seguenti categorie:

- *acque meteoriche*:  
comprendono le acque piovane e quelle derivanti dallo scioglimento delle nevi;
- *acque nere*:  
comprendono le acque degli scarichi di lavandini, lavelli, vasche da bagno, docce, bidè e di ogni altro accessorio con analoga funzione e le acque non inquinanti provenienti da procedimenti di lavaggio, compiuti da imprese artigiane o commerciali;
- *acque luride*:  
sono gli scarichi di natura organica dei vasi o delle latrine di qualsiasi tipo;
- *acque inquinanti*:  
sono quelle, di qualsiasi provenienza, indicate come tali dalle vigenti normative anti-inquinamento.

**ART. 89****Modalità di scarico delle acque**

Per il deflusso delle acque meteoriche deve essere prevista apposita rete di tubazioni. Dovrà, altresì, essere prevista idonea rete fognaria di tipo dinamico con collegamento ad impianto depurativo centralizzato, o a più impianti depurativi, che comunque dovranno assicurare la depurazione dei liquami, conformemente alla L. 319/1976 e L. 650/1979 e succ. mod. ed int. e al D.Lgs. 03/04/2006 n.152 e s.m.i. .

Le fognature e le tubazioni di acque di scarico luride o comunque inquinanti dovranno essere poste con estradosso ad almeno 50 cm sotto il piano di posa di tubazioni di acqua potabile.

Per il deflusso delle acque nere, di cui al precedente articolo, deve essere prevista la realizzazione di una rete di tubazioni autonoma, opportunamente dimensionata, capace di resistere alle alte temperature e dotata di sistema di aerazione con condotte di aspirazione estese oltre la copertura. Gli innesti in detta rete devono avvenire con l'impiego di sifoni ispezionabili.

Nel caso di accertata necessità e/o carenza dell'impianto depurativo comunale, le acque luride di cui al precedente articolo devono essere convogliate in un pozzetto di chiarificazione, prima della immissione nella rete pubblica, dimensionato in rapporto alle caratteristiche della costruzione nonché alla volumetria abitativa. Per le modalità di smaltimento dei liquami e le relative specifiche tecniche si intende, comunque, richiamato il D.Lgs. 152/2006 e s.m.i..

Detta fossa deve anche essere in grado di garantire la degradazione biologica delle materie organiche e deve essere ubicata all'esterno della costruzione, ad una distanza non inferiore a m 10 dal fabbricato e lontano da sorgenti, pozzi o cisterne. L'allacciamento allo scarico generale delle acque meteoriche, nere e luride deve essere realizzato mediante un sifone ispezionabile e a chiusura ermetica posto all'esterno della costruzione e in conformità alle norme vigenti.

Per le acque inquinanti di cui al precedente articolo vale quanto disposto dalla relativa normativa legislativa e regolamentare.

Per la tutela delle acque dall'inquinamento dovranno essere osservati i criteri, le metodologie e le norme tecniche generali contenute nel D.M. LL.PP. del 04/02/1977 (G.U. n. 48 del 21/02/1977), nonché nel Decreto Legislativo 3 aprile 2006 n.152 e s.m.i..

Nelle zone non servite o distanti più di 200 metri dalla rete fognaria, lo smaltimento dei liquami provenienti dall'interno degli edifici deve avvenire mediante la costruzione, a cura e spese dei titolari del Permesso di Costruire, di appositi impianti, con l'osservanza dei criteri, dei metodi e delle norme tecniche stabilite dalle leggi vigenti e dall'All. 5 Delib. Min. LL.PP. del 4/2/1977.

L'immissione di nuovi condotti di scarico nelle fognature e nei canali pubblici può avvenire solo con apposita autorizzazione dal Comune.

**ART. 90****Tutela delle risorse idriche e Rifornamento idrico**

Ai sensi del D.Lgs. 3 aprile 2006 n.152 e s.m.i., è stato stabilito che su proposta delle autorità d'ambito, le regioni, per mantenere e migliorare le caratteristiche qualitative delle acque superficiali e sotterranee destinate al consumo umano erogate a terzi mediante impianto di acquedotto che riveste carattere di pubblico interesse, nonché per la tutela dello stato delle risorse, individuano le aree di salvaguardia distinte in zone di tutela assoluta e zone di rispetto, nonché, all'interno dei bacini imbriferi e delle aree di ricarica della falda, le zone di protezione.

**A) Zona di tutela assoluta.**

La zona di tutela assoluta è costituita dall'area immediatamente circostante le captazioni o derivazioni; essa deve avere una estensione in caso di acque sotterranee e, ove possibile per le acque superficiali, *di almeno dieci metri di raggio dal punto di captazione*, deve essere adeguatamente protetta e adibita esclusivamente ad opere di captazione o presa e ad infrastrutture di servizio.

**B) Zona di rispetto**

La zona di rispetto è costituita dalla porzione di territorio circostante la zona di tutela assoluta da sottoporre a vincoli e destinazione d'uso tali da tutelare qualitativamente e quantitativamente la risorsa idrica captata e può essere suddivisa *in zone di rispetto ristretta e zona di rispetto allargata* in relazione alla tipologia dell'opera di presa o captazione e alla situazione locale di vulnerabilità e rischio della risorsa. In particolare nella zona di rispetto sono vietati l'insediamento dei seguenti centri di pericolo e lo svolgimento delle seguenti attività :

- a) dispersione di fanghi ed acque reflue, anche se depurati;
- b) accumulo di concimi chimici, fertilizzanti o pesticidi;
- c) spandimento di concimi chimici, fertilizzanti o pesticidi, salvo che l'impiego di tali sostanze sia effettuato sulla base delle indicazioni di uno specifico piano di utilizzazione che tenga conto della natura dei suoli, delle colture compatibili, delle tecniche agronomiche impiegate e della vulnerabilità delle risorse idriche;
- d) dispersione nel sottosuolo di acque meteoriche da piazzali e strade;
- e) aree cimiteriali;
- f) apertura di cave che possono essere in connessione con la falda;
- g) apertura di pozzi ad eccezione di quelli che estraggono acque destinate al consumo umano e di quelli finalizzati alla variazione della estrazione ed alla protezione delle caratteristiche quali-quantitative della risorsa idrica;
- h) gestioni di rifiuti;
- i) stoccaggio di prodotti ovvero sostanze chimiche pericolose e sostanze radioattive;
- l) centri di raccolta, demolizione e rottamazione di autoveicoli;
- m) pozzi perdenti;
- n) pascolo e stabulazione di bestiame che ecceda i 170 chilogrammi per ettaro di azoto presente negli affluenti, al netto delle perdite di stoccaggio e distribuzione. E' comunque vietata la stabulazione di bestiame nella zona di rispetto ristretta.

**C) Zone di protezione**

Le zone di protezione devono essere delimitate secondo le indicazioni delle regioni per assicurare la protezione del patrimonio idrico. In esse si possono adottare misure relative alla destinazione del territorio interessato, limitazioni e prescrizioni per gli insediamenti civili, produttivi, turistici, agroforestali e zootecnici da inserirsi negli strumenti urbanistici comunali, provinciali, regionali, sia generali sia di settore.

Le regioni, al fine della protezione delle acque sotterranee, anche di quelle non ancora utilizzate per l'uso umano, individuano e disciplinano, all'interno delle zone di protezione, le seguenti aree:

- a) aree di ricarica della falda;
- b) emergenze naturali ed artificiali della falda;
- c) zone di riserva.

L'approvvigionamento idrico dovrà assicurare l'acqua potabile a tutta la popolazione. Ai sensi della normativa vigente, nessuna tubazione della rete di distribuzione di acqua potabile

esterna ai fabbricati potrà essere posta a distanza minore di m. 1,50 da fognoli, pozzetti ecc. Qualunque costruzione che contenga locali classificati come A1 - A2 e S deve essere provvista di acqua potabile proveniente da un acquedotto pubblico ovvero da un acquedotto o un pozzo privato.

In quest'ultimo caso, la potabilità deve essere certificata dalla A.S.L. competente per territorio. L'impianto idrico deve essere progettato in modo da garantire un'adeguata e proporzionata distribuzione dell'acqua in ragione del numero dei locali e del numero degli utenti. Gli impianti per la distribuzione dell'acqua potabile all'interno dell'edificio devono essere costruiti a regola d'arte e nel caso di locali con pavimento a quota tale che non possa essere garantita una regolare erogazione, deve provvedersi con apposito apparecchio di sollevamento.

## **ART. 91**

### **Eliminazione di fumi, vapori ed esalazioni**

I locali classificati A1 e A2 debbono essere dotati di opportuno rilevatore di gas nocivi.

I locali destinati a cucine devono essere dotati di tubazioni di sfogo opportunamente dimensionate e con scarico sulla copertura del fabbricato.

Il posto di cottura annesso al locale di soggiorno deve comunicare adeguatamente con quest'ultimo ed essere munito di adeguato impianto di aspirazione forzata in corrispondenza dei fornelli.

Tutti i locali accessori di categoria S sprovvisti di apertura all'esterno devono essere dotati di impianto di aspirazione forzata con scarico sulla copertura. In detti locali è proibita l'installazione di apparecchi a fiamma libera.

Gli impianti di riscaldamento relativi a singole unità immobiliari, gli apparecchi a fiamma libera, le stufe e i camini devono essere muniti di canne fumarie indipendenti con scarico sulla copertura.

Tutte le canne di scarico devono prolungarsi per almeno un metro al di sopra della massima altezza del tetto, o terrazza e la fuoriuscita dei fumi deve avvenire a non meno di 10 metri da qualsiasi finestra a quota uguale o superiore. È vietata l'installazione di canne fumarie in linea sulla stessa falda o terrazza, aventi la medesima quota di fuoriuscita.

Le canne fumarie, se esterne alle murature o alle tamponature, devono essere definite con decorosa soluzione architettonica. Per i fumi che abbiano caratteristiche nocive all'igiene e alla pulizia, si installeranno gli impianti di depurazione previsti dalla norme vigenti.

## **ART. 92**

### **Impianti per le lavorazioni insalubri**

Gli impianti e le attrezzature per la produzione, la lavorazione e il deposito di sostanze e prodotti riconosciuti insalubri dalla vigente legislazione, del tipo iscritto nella prima classe, non possono essere ubicati nelle zone residenziali. Esse troveranno collocazione nelle aree destinate dallo strumento urbanistico ad insediamenti industriali ed artigianali od in quelle in cui tali attività sono consentite, rispettando le prescritte distanze dalle abitazioni.

Le disposizioni di cui al comma precedente si applicano anche ad installazioni, impianti e strutture per la produzione di energia o per la raccolta e lo stoccaggio dei rifiuti.

Gli impianti e le attrezzature di cui sopra, già esistenti nelle zone residenziali, possono permanere a condizione che il proprietario dimostri che, mediante l'introduzione di opportune cautele, il loro esercizio non reca nocimento alla salute degli abitanti, fermo restando la necessità della relativa verifica ad opera della A.S.L. competente per territorio.

Non è consentito lo spostamento né l'ampliamento di tali impianti nell'ambito delle zone residenziali.

Gli impianti e le attrezzature per la produzione, la lavorazione e il deposito di sostanze e prodotti riconosciuti insalubri, iscritti nella seconda classe, possono insistere anche in zone residenziali, a condizione che siano adottate speciali cautele, riconosciute idonee dalla A.S.L. competente per territorio, ad evitare ogni pericolo per l'incolumità e la salute pubblica.

### **ART. 93**

#### **Parere obbligatorio per gli edifici destinati ad insediamenti industriali o attività produttive**

Ai sensi dell'art. 20, comma I, lettera f, della L. 833/1978, è obbligatorio il parere preventivo, richiamato dalla L.R. 13/1985, dell'organo competente per territorio per i progetti riguardanti edifici destinati ad insediamenti industriali o attività produttive in genere.



**CAP. V.****DISPOSIZIONI RELATIVE ALLE OPERE ESTERNE AI FABBRICATI, AGLI SPAZI  
VERDI E ALL'ARREDO URBANO****ART. 94****Aspetto e manutenzione degli edifici****1 - Decoro degli edifici**

Le facciate degli edifici debbono essere finite con intonaco tinteggiato a fresco (con colori ricorrenti del posto e non dissonanti dal punto di vista ambientale), oppure in muratura di mattoni a vista o altro materiale naturale; è escluso ogni tipo di rivestimento plastico; sono ammesse zoccolature di pietra non levigata o di calcestruzzo opportunamente trattato.

Tutti gli edifici debbono avere coperture rigorosamente inclinate con sovrastante manto di coppi (tetto ad una falda, tetto a due falde, tetto a padiglione).

Sono vietate le coperture a falde inclinate con profilo a spezzata a diversa pendenza. È vietato l'impiego di tegole del tipo "canadese" nel centro urbano e per le abitazioni agricole. L'Amministrazione Comunale provvede all'approvazione del Piano del Colore entro e non oltre un anno a far data dall'approvazione del presente Regolamento Urbanistico Edilizio Comunale.

Ogni proprietario deve mantenere il proprio edificio ed ogni parte di esso in buono stato di conservazione, soprattutto per quanto riguarda la stabilità delle strutture ed il decoro.

Qualora gli edifici e relative aree di pertinenza, per il loro stato di manutenzione non presentino le condizioni di decoro richieste dall'ambiente urbano o non rispondono alle esigenze di sicurezza, l'Amministrazione Comunale potrà imporre ai proprietari l'esecuzione delle opere necessarie (rifacimento di intonaci, di rivestimenti, di coperture, di infissi, di recinzioni, di sistemazioni di giardini, ecc.).

**2 - Allineamenti**

I nuovi edifici dovranno essere armonizzati col tessuto urbano esistente. Il Responsabile del Settore UTC potrà consentire od imporre allineamenti stradali degli edifici o di manufatti diversi da quelli esistenti o previsti dal presente Regolamento Urbanistico Edilizio Comunale, qualora lo consiglino ragioni ambientali.

**3 - Elementi che aggettano dalle facciate**

Gli aggetti dalle facciate non devono costituire pericolo per le persone o le cose. In particolare, negli edifici e nei muri fronteggianti spazi pubblici sono ammessi i seguenti aggetti:

- a) lo zoccolo degli edifici può sporgere verso lo spazio pubblico per non più di 5 cm;
- b) gli aggetti e le sporgenze (cornicioni, ecc.), fino all'altezza di 4,00 m dal suolo, non possono superare i 12 cm di sporgenza;
- c) le vetrate e le persiane possono aprirsi all'esterno solo ad un'altezza non inferiore a 3,50 m, misurata dal piano del marciapiede o di 4,50 m sul piano stradale;
- d) i balconi dovranno essere ad un'altezza non minore di 3,50 m dal piano del marciapiede sopraelevato o di 4,00 m dal piano stradale ed il loro filo esterno dovrà essere arretrato di almeno 60 cm dal bordo del marciapiede. L'altezza è misurata al di sotto delle mensole di sostegno o, in assenza di gattoni, all'intradosso della soletta. Nelle strade di larghezza inferiore a 10 m è vietata la costruzione di balconi aggettanti;
- e) i balconi in aggetto su suolo pubblico debbono essere previsti a distanza non inferiore a 0,75 m dal confine con i terzi;
- f) la massima sporgenza delle pensiline non potrà superare 1,0 m. Il filo esterno della pensilina dovrà essere arretrato di almeno 60 cm dal bordo esterno del marciapiede

sopraelevato. L'altezza delle pensiline dal suolo non potrà essere inferiore a 4,50 m. Tale altezza è misurata nel punto più basso dell'intradosso della pensilina o della mensola di sostegno. Sono sottratte ai limiti di altezza di cui alla presente lettera f) le pensiline a protezione degli accessi pedonali nelle recinzioni, il cui filo comunque non dovrà essere superato dallo sporto della pensilina stessa, ove manchi il marciapiede;

g) le verande ed i *bow-windows* non sono ammessi nelle strade di larghezza inferiore a 6 m.

h) per gli edifici pubblici o di notevole interesse architettonico il Responsabile del Settore UTC può consentire sporgenze maggiori di quelle fissate ed anche occupazione di suolo pubblico con zoccoli, basamenti, scale, corpi aggettanti, ecc.

#### 4 - Sovrastrutture ed impianti accessori dell'edificio

Tutti gli elementi sporgenti dalle coperture degli edifici (quali torrette di ascensori, scale, camini, abbaini, antenne radiotelevisive) dovranno essere inseriti in forma organica nel contesto architettonico dell'edificio e dettagliatamente rappresentati nel progetto.

#### 5 - Canali di gronda, pluviali

Le coperture debbono essere munite, verso il suolo pubblico, il cortile interno ed altri spazi scoperti, di canali di gronda impermeabili, atti a convogliare le acque meteoriche nelle pluviali e, attraverso queste, nella fognatura. Sono consentiti scarichi in giardini o cisterne.

È consentito installare le pluviali esternamente alle colonne o i pilastri degli edifici di pregio nei casi in cui non sia possibile incassarli. Nei canali di gronda e nelle pluviali è vietato immettere acque luride domestiche. Le acque defluenti da verande e balconi debbono essere raccolte in appositi canali e convogliate nella fognatura entro tubi verticali muniti di sfiatatoi. I muri di recinzione, se sprovvisti di doccia, dovranno aver copertura spiovente all'interno della relativa proprietà.

#### 6 - Aperture dei sotterranei verso strada

Le aperture verso la strada dei sotterranei dovranno essere praticate verticalmente nelle fronti e senza sporgenze dal vivo dei muri, oppure in piano se ubicate sotto i porticati, purché dotate di coperture adeguate, con superfici di calpestio scabre, ordinatamente disposte e a livello dei pavimenti.

I materiali di protezione delle aperture dovranno essere adeguati alle caratteristiche dell'edificio e dell'ambiente ed essere idonei a portare i sovraccarichi previsti.

#### 7 - Chioschi ed elementi di arredo

Nell'ambito delle zone di conservazione ambientale (centro storico, ecc.) o comunque delle aree comprese nell'ambito dei Piani di Recupero di cui alla L. 457/1978, è vietata l'installazione, l'ampliamento e la sostituzione di chioschi per rivendita di gelati, giornali, fiori, ecc. È vietato porre nelle vicinanze degli edifici di interesse storico-artistico elementi ingombranti come cassonetti, alberi di alto fusto di nuova piantumazione, insegne pubblicitarie, cabine telefoniche e simili.

#### 8 - Illuminazioni di strade e passaggi privati

Le strade ed i passaggi privati aperti al pubblico transito dovranno essere dotati di razionale impianto di illuminazione, da costruirsi a cura e spese della proprietà, secondo un progetto da approvarsi dall'Amministrazione Comunale.

A richiesta dei privati proprietari, il Responsabile del Settore UTC potrà autorizzare l'allacciamento dell'impianto di illuminazione alla rete di energia che alimenta l'illuminazione pubblica comunale, a condizione che la proprietà esegua tutte le opere necessarie (cavi, trasformatori, ecc.) per l'allacciamento fino al punto di presa che verrà indicato dall'Amministrazione Comunale.

#### 9 - Elementi di pregio

È prescritta la conservazione di tutti gli elementi costruttivi di interesse storico-artistico o testimoniale.

**ART. 95****Elementi di ornato ed accessori**

Il presente R.U.E.C. mira alla valorizzazione dell'ambiente urbano disciplinando la presenza, comunque necessaria, di quegli elementi accessori, quali insegne, targhe, bacheche, tende, segnaletiche di vario tipo, manifesti, ecc. che, essendo per loro natura posizionati sulle facciate degli edifici o nelle loro immediate vicinanze, divengono parte integrante delle partiture architettoniche e decorative dei prospetti e degli edifici stessi e, pertanto, della intera scenografia degli spazi urbani.

1 – Insegne: definizione e distinzione

insegna di esercizio: per insegna di esercizio si intende una scritta a carattere permanente avente la funzione di indicare il nome dell'esercente o la ragione sociale della ditta, la qualità dell'esercizio o la sua attività, l'indicazione delle merci vendute o fabbricate, o dei servizi che ivi si prestano, esposta esclusivamente nella sede dell'esercizio (sito al piano terra dell'edificio).

targa : Per targa si intende un'insegna, di dimensioni limitate a carattere permanente avente la funzione di indicare il nome dell'esercente o la ragione sociale della ditta, la qualità dell'esercizio, arte o professione, esposta esclusivamente nella sede dell'esercizio (sito al piano terra o ai piani superiori dell'edificio).

segnale di esercizio: Per segnale di esercizio si intende una scritta a carattere permanente avente la funzione di indicare l'ubicazione della sede dell'esercizio quando questo trovasi in posizione defilata rispetto alla viabilità principale, esposto esclusivamente nei punti e nei modi prestabiliti dall'autorità comunale.

insegna pubblicitaria: Per insegna pubblicitaria (pubblicità generica) si intende una scritta o immagine a carattere temporaneo, avente la funzione di pubblicizzare un esercizio, un'attività temporanea, un prodotto commerciale, esposta esclusivamente nei punti e nei modi prestabiliti dall'autorità comunale.

insegna di informazione pubblica: Per insegna di informazione pubblica (informazione) si intende una scritta o immagine a carattere temporaneo avente la funzione di informare il cittadino sulle attività dell'Amministrazione comunale, dei partiti politici, di Enti pubblici e simili, di Associazioni culturali, religiose e simili, esposte esclusivamente nei punti e nei modi prestabiliti dall'autorità comunale.

Segnale di interesse pubblico: Per segnale di interesse pubblico si intende una scritta a carattere permanente avente la funzione di indicare l'ubicazione di tutti quei servizi di pubblico interesse, di attività culturali ed artistiche, sportive, di monumenti di carattere storico e di particolare interesse, ecc. esposto esclusivamente nei punti e nei modi prestabiliti dall'autorità comunale.

Divieti:

non sono ammesse insegne direttamente dipinte:

- sul paramento murario
- sugli stipiti del varco murario
- su portoni e su infissi
- su marciapiedi
- sul manto stradale.

Non sono ammesse insegne di sorta apposte:

- su portali
- su cornici

- su modanature in genere
- su balconi.

## 2. Bacheche: definizione e distinzione

Per bacheche in genere si intendono contenitori di forma scatolare adibiti ad esposizione, a carattere permanente, apposti sul paramento murario degli edifici. Le bacheche, per le diverse funzioni a cui possono assolvere, vengono definite e distinte come appresso indicato:

bacheca informativa: per bacheca informativa si intende quella adibita esclusivamente alle esposizioni di insegne di informazione pubblica che hanno la funzione di informare il cittadino sull'attività dell'Amministrazione Comunale, dei partiti politici, di enti pubblici e simili, di associazioni culturali, religiose, sportive, ecc.

bacheca pubblicitaria: per bacheca pubblicitaria si intende quella adibita esclusivamente all'esposizione di insegne pubblicitaria (pubblicità generica) che hanno la funzione di pubblicizzare un esercizio o un prodotto commerciale.

bacheca commerciale: per bacheca commerciale si intende quella adibita all'esposizione di merce direttamente venduta o all'esposizione di materiale informativo sull'attività direttamente svolta.

Non sono ammesse bacheche di sorta poste:

- su portali
- su cornici
- su modanature in genere
- sulle mura cittadine
- sulla linea verticale di separazione tra unità edilizie.

Non sono ammesse bacheche pubblicitarie.

Non sono ammesse bacheche commerciali.

\* Unica deroga per agenzie immobiliari e agenzie turistiche, trattorie, ristoranti e simili.

Le bacheche informative possono essere installate esclusivamente da:

- amministrazione comunale
- partiti politici
- enti pubblici
- associazioni culturali, religiose, sportive ecc.
- farmacie (solo esposizione dei turni di servizio)
- cinematografi e teatri.

Gli esercizi, enti ed associazioni pubbliche o private, possono installare una sola bacheca informativa, nella propria sede. Gli esercizi, enti ed associazioni pubbliche o private, possono installare ulteriori bacheche informative, oltre a quella installata nella propria sede, esclusivamente nei punti indicati dall'autorità comunale.

Le bacheche commerciali possono essere installate esclusivamente da:

- agenzie immobiliari e turistiche (che possono installare le loro bacheche in spazi prestabiliti dall'autorità comunale);
- ristoranti, trattorie e simili (esposizione dei turni di servizio del menù, esclusivamente nella propria sede).

E' ammesso un solo tipo di bacheca a forma scatolare completa di pannello di fondo su telaio con sportello e vetri posizionata frontalmente ed esternamente al paramento murario con distacco di cm 1,00 (uno).

Sono consentiti materiali come di seguito descritti:

fondo: lamiera in ferro rivestita internamente in legno

telaio: legno o metallo verniciato opaco

colore: legno o grigio antracite

In relazione al tipo di attività pubblica o privata, le bacheche possono avere dimensioni diverse per quanto concerne la misura in larghezza e in altezza, mentre è costante la dimensione dello spessore, uguale a cm.5,00 (cinque) e del distacco dal paramento murario, uguale a cm.1,00 (uno).

### 3. Tende: definizione e distinzione

Le tende aggettanti nello spazio libero, in corrispondenza dei varchi murari al piano terra degli edifici, sono elementi parasole, in tela naturale o plastificata, sorretta da una intelaiatura metallica che ne consente l'apertura e la chiusura.

Le tende, per la loro forma si distinguono come appresso indicato:

TENDA A SCIVOLO: sostenuta da elementi metallici laterali con movimento retrattile, con chiusura ad avvolgimento su rullo.

TENDA A BAULETTO: sostenuta da elementi metallici laterali a raggiera, con chiusura a soffietto.

TENDA A PALLONCINO: sostenuta da elementi metallici, sagomati a forma semicircolare, con chiusura a soffietto.

Le tende non debbono ostacolare la viabilità meccanica e pedonale, né la vista della segnaletica stradale e toponomastica.

Non sono comunque ammesse:

- tende apposte nei varchi murari delle finestre a piano terra e ai piani superiori
- tende che interessano più varchi murari
- tende fisse
- tende con appoggi a terra
- tende con elementi portanti al di sopra del loro tessuto
- tende con supporti fissati su portali, cornici, o altre modanature
- tende nelle strade carrabili privi di marciapiedi.

Non sono ammesse scritte o simboli sul tessuto delle tende.

Unica deroga quando la tenda, in posizione aperta, copre l'insegna di esercizio. Nel qual caso sono consentite scritte e simboli limitatamente sul tessuto della frangia frontale.

**AMMISSIBILITA'** Sono ammesse esclusivamente tende poste nei varchi murari al piano terra degli edifici. E' ammessa una tenda limitatamente ad ogni varco murario.

Sono consentiti i materiali come di seguito descritti:

struttura portante: bracci a leva o a parallelogrammi, in piattina di acciaio brunito o verniciato;

struttura portante: bracci snodati in tubo di acciaio brunito o verniciato;

tende: tela naturale o acrilica;

colore della tenda: grezzo naturale, tabacco, grigio perla o chiaro, oca chiaro.

In relazione al tipo di varco murario interessato, le tende possono assumere dimensioni diverse

Nelle strade e nelle piazze i tendoni devono rimanere aderenti e fissi alle relative aperture se la larghezza della strada è inferiore a 5,00 m. Nelle strade di larghezza tra 5,00 m ed 8,00 m la sporgenza massima potrà essere di 0,75 m; se la strada è più larga di 8,00 m la sporgenza potrà raggiungere un decimo della larghezza, ma comunque non superiore a 1,50 m. I tendoni sporgenti del muro dovranno avere l'intelaiatura ed i congegni ad un'altezza dal suolo di almeno 4,50 m.

### 4 - Serrande a rotolo e cancelli estensibili

Nella collocazione di serrande a rotolo e cancelli estensibili non è ammessa alcuna

sporgenza dal vivo del muro, ad eccezione del coprirotolo, che in ogni caso non dovrà emergere per più di 20 cm.

#### 5 - Apposizione di indicatori ed altri apparecchi

È riservata all'Amministrazione Comunale, per ragioni di pubblico interesse, previo indennizzo, la facoltà di applicare e far applicare, previo avviso agli interessati, alle fronti dei fabbricati e delle costruzioni di qualsiasi natura prospettanti sugli spazi pubblici, le indicazioni e gli apparecchi relativi ai servizi pubblici e specialmente:

- a) le indicazioni toponomastiche;
- b) i cartelli per le segnalazioni stradali;
- c) le piastrine ed i capisaldi per indicazioni altimetriche, di tracciamenti e di idranti;
- d) le mensole, i ganci, le condutture per la pubblica illuminazione;
- e) i cartelli indicatori dei pubblici servizi di trasporto, di pronto soccorso e di farmacie;
- f) i cartelli segnalatori dei servizi statali di Poste e Telegrafi, telefoni, ecc.;
- g) gli orologi elettrici;
- h) i sostegni per conduttori elettrici;

Gli indicatori delle vie, le piastrine, i capisaldi, gli orologi elettrici i cartelli sopra indicati non dovranno essere sottratti alla pubblica vista. Gli indicatori e gli apparecchi verranno applicati nei luoghi stabiliti, a spese degli enti e delle amministrazioni interessate.

Il proprietario, prima di iniziare qualsiasi lavoro nella parte di un fabbricato alla quale sia apposto uno degli apparecchi od indicatori di cui sopra, dovrà darne avviso all'Amministrazione Comunale e alle altre amministrazioni interessate, che dovranno prescrivere entro 60 giorni i provvedimenti del caso.

#### 6 - Prescrizione per gli enti ed i privati utenti del suolo pubblico od esercenti il diritto di applicazione sulle facciate degli edifici

Gli enti ed i privati che debbono collocare condutture nel sottosuolo o nel soprassuolo pubblico, nel richiedere il permesso all'Amministrazione Comunale, dovranno dimostrare che l'opera non provoca pregiudizio di alcun genere agli impianti esistenti o all'assetto ambientale delle vie e delle piazze interessate. Il Responsabile del Settore UTC potrà richiedere la posa in opera di condutture interrate in luogo dei cavi aerei. Per le opere di cui sopra i privati sono tenuti a versare cauzione, a garanzia dell'integrale ripristino del suolo e dei manufatti interessati.

#### 7 - Prescrizioni per l'eliminazione delle barriere urbane

Tutti gli elementi relativi all'arredo urbano e alle sistemazioni esterne (fermate di servizio per mezzi pubblici, cassette per l'inoltro della corrispondenza, panchine, accessi e percorsi pedonali relativi a zone verdi, spazi di sosta per la ricreazione, attrezzature per la raccolta di rifiuti, fontanelle, ecc.) devono essere realizzati in modo da essere agibili e utilizzabili anche da persone anziane e/o con ridotte o impedito capacità motorie.

### **ART. 96 Recinzioni**

Le recinzioni devono avere un aspetto decoroso, intonato all'ambiente, e rispettare tutte le norme relative alla distanza dal ciglio stradale e dalle curve, alla sicurezza del traffico e alla visibilità richiesta, in base alla normativa vigente, dall'Ente proprietario della strada o dalle Autorità preposte alla sicurezza del traffico. I cancelli di ingresso su qualsiasi strada o spazio pubblico, ove consentiti, devono essere arretrati dal ciglio stradale in modo da

consentire la sosta di un autoveicolo in entrata o in uscita dinanzi al cancello stesso all'esterno della sede stradale e in buone condizioni di visibilità.

E' prescritto l'uso di siepi alte fino ad un massimo di mt. 2,00 dal ciglio stradale, con interposta struttura metallica, per motivi di compatibilità ambientale .

Ulteriori prescrizioni sono offerte dalla normativa degli strumenti urbanistici esecutivi.

Tutte le aree destinate all'edificazione e ai servizi dallo strumento urbanistico comunale e non ancora utilizzate, e quelle di pertinenza degli edifici esistenti, devono essere mantenute in condizioni tali da assicurare il decoro, l'igiene e la sicurezza pubblica.

Il Responsabile del Settore UTC può disporre i provvedimenti necessari per assicurare il rispetto di tali condizioni, facendole eventualmente eseguire d'ufficio a spese del proprietario inadempiente.

## **ART. 97**

### **Prescrizioni e disposizioni per la salvaguardia e la formazione del verde**

Nelle parti dei lotti edificabili privi di idonee alberature, l'attuazione degli interventi edilizi dovrà prevedere la messa a dimora di nuove alberature di alto fusto, nella misura minima di una pianta ogni 150 mq di superficie del lotto non coperta, oltre a specie arbustive nella misura minima di due gruppi ogni 150 mq di superficie non coperta. La scelta delle specie deve avvenire almeno per l'80% nella gamma delle essenze appartenenti alle associazioni vegetali locali; solo per il rimanente 20% è consentito l'eventuale impianto di essenze non appartenenti alle associazioni vegetali locali.

Le piante di alto fusto messe a dimora non debbono essere di altezza inferiore a 3-3,50 m e devono avere il tronco di diametro non inferiore a 6 cm.

In tutti progetti presentati le alberature esistenti dovranno essere rilevate ed indicate su apposita planimetria, con le corrispondenti aree di pertinenza.

I progetti edilizi, ed in particolare quelli interessanti il sottosuolo, dovranno essere studiati in maniera da rispettare le alberature di alto fusto, nonché tutte le specie pregiate esistenti, avendo particolare cura di non offenderne gli apparati radicali.

Parte integrante di ogni progetto edilizio sarà il progetto dettagliato delle sistemazioni degli spazi aperti, con l'indicazione delle zone alberate, a prato, a giardino e ad orto; i progetti dovranno essere corredati dai progetti esecutivi delle recinzioni e di tutte le opere di sistemazione esterna.

Le nuove alberature dovranno essere disposte in modo da creare degli spazi alberati unitari e comunque opportunamente collegati fra loro, in rapporto specialmente ai fabbricati ed alle relative visuali.

L'Amministrazione Comunale potrà autorizzare il trasferimento di alberature esistenti, sulla base di un progetto di riassetto delle alberature, redatto da un agronomo o tecnico forestale abilitato, ai soli fini di garantire la vita vegetativa delle piante. L'autorizzazione potrà esser concessa per le sole alberature aventi diametro del tronco non superiore a 20 cm e dovrà essere preventivamente acquisita e allegata agli elaborati di progetto per qualsiasi tipo di intervento edilizio, pubblico o privato (strade ed opere nel sottosuolo comprese), comportante l'alterazione delle alberature.

Per le aree soggette a vincolo paesaggistico si applicano le disposizioni di cui al D.Lgs. 42/2004 e L.R. n. 17/2003 al fine di creare un sistema urbano del verde che possa favorire il recupero del paesaggio e il ripristino dell'identità storico-culturale.

## **ART. 98**

### **Tutela delle sponde dei corsi d'acqua**

Nelle fasce di tutela lungo i corsi di acqua sono vietati gli usi di mezzi motorizzati nei percorsi fuori strada e l'uso di mezzi motorizzati sulle sedi stradali che conducono nelle fasce lungo i corsi di acqua.

Fanno eccezione i mezzi necessari per le attività agricole, zootecniche, forestali, nonché per l'esercizio e la manutenzione di opere pubbliche e pubblica utilità, per il raggiungimento di abitazioni e rustici, per i mezzi di soccorso ed assistenza, di vigilanza e di protezione civile.

Nelle fasce comprese entro 10 m lineari dal limite degli alvei di piena ordinaria e degli invasi, al fine di favorire il riformarsi della vegetazione spontanea e la costituzione di corridoi ecologici, è vietata l'utilizzazione agricola del suolo, sono vietati rimboschimenti a scopo produttivo, nonché opere di impermeabilizzazione del suolo. Eventuali deroghe saranno autorizzate dal Responsabile del Settore UTC, sentito il parere del Responsabile del Procedimento e della Commissione Edilizia integrata.

Le infrastrutture lineari che interessano fasce di rispetto inedificate lungo i corsi d'acqua, anche se comprese nel territorio urbanizzato, dovranno, quando possibile, essere interrate.



**TITOLO V – CRITERI E NORME IN MATERIA ENERGETICO-AMBIENTALE E  
DI BIOARCHITETTURA**
**CAP. I.**  
**GENERALITÀ**
**ART. 99**
**Ambito di applicazione**

Alla progettazione dell'edilizia sovvenzionata/convenzionata, nonché per l'edilizia pubblica e privata di nuova edificazione, di ristrutturazione e per interventi di recupero, restauro e ristrutturazione di edifici di proprietà pubblica, ed in particolare di proprietà comunale, si applicano gli “indirizzi di orientamento in materia energetico-ambientale” di cui alla Delibera di G.R. n.659 del 18/04/2007 (BURC n.33 del 18/06/2007).

Come disposto dalla Regione Campania con tale delibera, i suddetti indirizzi costituiscono una mera ricognizione di obiettivi e strategie già individuate dalla normativa di riferimento, rinviando alle amministrazioni comunali, nell’ambito della propria autonomia, la individuazione delle norme per la disciplina dell’attività edilizia.

Tali indirizzi regionali, pertanto, si traducono nelle norme in materia energetico ambientale e di bioarchitettura contenute negli articoli seguenti e formulate, a seconda dei casi, come:

- norme prescrittive ed obbligatorie;
- norme raccomandate o facoltative o di consiglio.

Nel caso di interventi su edifici esistenti l’applicazione delle norme di cui al presente Titolo è soggetta alle stesse modalità, eccezioni ed esclusioni applicative di cui al D.Lgs. 19/08/2005, n.192 e s.m.i., riportate all’art.3 del medesimo decreto.

**ART. 100**
**Documentazione da allegare al progetto**

Il rispetto delle norme in materia energetico-ambientale di cui al presente Titolo è certificato da un tecnico abilitato attraverso una relazione descrittiva del sito, relativa all’integrazione tra sito ed involucro edilizio, nonché da una valutazione delle caratteristiche energetico-ambientali del progetto da redigersi in forma di relazione tecnica accompagnata se necessario da specifiche elaborazioni grafiche.

La predetta documentazione va presentata in sede di richiesta del Permesso di Costruire, ovvero in allegato alla D.I.A., anche in uno con la documentazione di cui alla Legge n.10/1991 e al D.Lgs. n.192/2005 e relativi decreti attuativi, fatto salvo in ogni caso il rispetto delle loro disposizioni.

Nelle more dell’emanazione delle disposizioni attuative in materia di “certificazione energetica degli edifici” di cui all’art.6 del D.Lgs. 19/08/2005, n.192 e s.m.i., ad avvenuta ultimazione dei lavori l’effettiva esecuzione degli interventi finalizzati al rispetto delle disposizioni in materia energetico-ambientale del presente RUEC va certificata mediante un’attestazione specifica redatta dal Direttore dei Lavori ovvero da altro tecnico abilitato.

La predetta certificazione può essere prodotta anche in uno con l’attestato di qualificazione energetica di cui all’art. 11, comma 1bis, del D.Lgs. 19/08/2005, n.192 e s.m.i..

## **ART. 101**

### **Integrazione con i Piani di Settore**

Le norme di cui al presente Titolo si intendono integrate con le omologhe disposizioni contenute nei Piani di Settore in materia, dei quali il Comune sia tenuto a dotarsi o si sia per propria determinazione dotato, ed in particolare:

- il piano illuminotecnico comunale – PIC – di cui alla L.R. n.12/2002;
- il piano di contenimento dei consumi energetici (art.23, co.9, L.R. n.16/2004 e s.m.i.).

In caso di contrasto tra le disposizioni del presente RUEC e quelle dei piani di settore in materia energetico ambientale, si applicano le disposizioni più restrittive.

## **CAP. II.**

### **PRESTAZIONI DELL'INVOLUCRO EDILIZIO**

## **ART. 102**

### **Orientamento dell'edificio**

Al fine di ridurre i consumi energetici per la climatizzazione invernale ed estiva, gli edifici di nuova costruzione devono essere posizionati con l'asse longitudinale principale lungo la direzione Est – Ovest con una tolleranza massima di  $\pm 45^\circ$ .

Le distanze con gli edifici contigui, all'interno del lotto, devono garantire il minimo ombreggiamento possibile delle facciate nelle peggiori condizioni stagionali, coincidenti con il solstizio di inverno.

L'aspetto architettonico degli edifici deve essere caratterizzato da ampie finestre vetrate sul lato sud (la superficie ottimale delle vetrate sul lato sud è dell'ordine del 40% della superficie complessiva) e da aperture di dimensione ridotta sul lato nord. Inoltre, gli spazi abitativi con maggiore esigenze di riscaldamento ed illuminazione devono essere disposti a Sud-Est, Sud e Sud-Ovest.

Potranno essere concesse deroghe in presenza di documentati impedimenti di natura tecnica e funzionale, ad esempio in relazione alla disposizione del lotto o alla presenza di ombre portate generate da elementi naturali e/o artificiali, ovvero in presenza di soluzioni tecniche alternative che dimostrino, con dettagliate relazioni tecniche, vantaggi energetici.

## **ART. 103**

### **Controllo della radiazione solare**

Al fine di ridurre il carico termico dovuto all'irraggiamento solare nel periodo estivo, nelle nuove costruzioni e nelle ristrutturazioni le superfici vetrate devono avere coefficiente di trasmissione luminosa elevato, rispettando nello stesso tempo le esigenze di riduzione delle dispersioni termiche e di controllo della radiazione solare entrante. A questo scopo può essere efficace l'impiego di vetri selettivi (alta trasmissione luminosa, basso fattore solare, bassa trasmittanza termica).

Le parti trasparenti delle pareti perimetrali esterne devono essere dotate di dispositivi, come aggetti orizzontali per le facciate esposte a Sud ed aggetti verticali per le facciate esposte ad Est e ad Ovest, che ne consentano la schermatura e l'oscuramento.

**ART. 104****Controllo della trasmittanza dell'involucro**

Al fine di ridurre i consumi energetici per la climatizzazione invernale ed estiva, per gli edifici nuovi e per gli ampliamenti è obbligatorio intervenire sull'involucro edilizio in modo da rispettare contemporaneamente tutti i valori massimi di trasmittanza termica U di cui alle Tabelle contenute nell'Allegato C del D.Lgs. 19/08/2005, n.192 e successive modifiche ed integrazioni, in relazione alla Zona climatica a cui appartiene il Comune.

In presenza di copertura a falde a diretto contatto con un ambiente abitato, la copertura, oltre a garantire i valori di trasmittanza indicati nelle predette Tabelle, deve essere di tipo ventilato od equivalente.

È consentito, quando dimostrato da opportuna relazione che né verifichi la necessità, l'eventuale incremento di volume prodotto dagli aumenti di spessore di murature esterne oltre i 30 cm, legati all'esigenza di isolamento, inerzia termica o per la realizzazione di pareti ventilate, nel rispetto dei minimi di legge relativi alla distanza tra i fabbricati e dai confini di proprietà.

Al predetto fine, si applicano tutte le disposizioni particolari di cui all'art.4, comma 3, del D.M. 27/07/2005, così come integrate nelle definizioni di cui all'art. 7 del presente RUEC.

Nel caso di ristrutturazione o manutenzione straordinaria, si applicano le indicazioni previste all'articolo 3, comma 2 del D.Lgs 192/2005.

**CAP. III.****MIGLIORAMENTO DELL'EFFICIENZA DEGLI IMPIANTI****ART. 105****Miglioramento efficienza energetica impianti termici**

Al fine di ridurre i consumi energetici, per gli edifici nuovi e per gli interventi che prevedono la sostituzione dell'impianto di riscaldamento è obbligatorio l'utilizzo di sistemi di produzione di calore ad alto rendimento.

I generatori devono essere dotati della marcatura di rendimento energetico pari a quattro stelle così come definito nell'allegato II del D.P.R. 15.11.1996, n. 660, e certificati conformemente a quanto previsto nel medesimo decreto, utilizzando la temperatura media del fluido termovettore non superiore a 60°C, in corrispondenza delle condizioni di progetto.

È obbligatoria l'installazione di sistemi di regolazione locali che garantiscano il mantenimento della temperatura dei singoli ambienti riscaldati o nelle singole zone aventi caratteristiche di uso e di esposizione uniformi. Gli impianti devono essere dotati di sistemi di contabilizzazione individuale, in modo da consentire una regolazione autonoma indipendente ed una contabilizzazione individuale dei consumi di calore.

**ART. 106****Impianti centralizzati per la produzione di calore**

Al fine di ridurre i consumi energetici, per gli edifici nuovi con un numero uguale o maggiore di quattro unità abitative, o per volumi maggiori di 1.000 mc, è raccomandato l'impiego di impianti di riscaldamento centralizzati ad alto rendimento, che prevedano un sistema di gestione e contabilizzazione individuale dei consumi.

Per tutte le categorie di edifici, così come classificati in base alla destinazione d'uso

all'articolo 3 del DPR 26 agosto 1993, n. 412, nel caso di nuova costruzione di edifici pubblici e privati e di ristrutturazione degli stessi conformemente all'articolo 3, comma 2, lettera a), del D.Lgs. 192/2005 e s.m.i., è obbligatoria la predisposizione delle opere, riguardanti l'involucro dell'edificio e gli impianti, necessarie a favorire il collegamento a reti di teleriscaldamento, nel caso di presenza di tratte di rete ad una distanza inferiore a metri 1.000 ovvero in presenza di progetti approvati nell'ambito di opportuni strumenti pianificatori.

#### **ART. 107**

##### **Miglioramento efficienza impianti elettrici e di illuminazione**

Al fine di ottenere una buona distribuzione dell'illuminazione artificiale nell'ambiente, e livelli di illuminamento adeguati, è necessario scegliere e disporre le sorgenti luminose in modo corretto.

Per gli edifici pubblici e del terziario, e per le sole parti comuni degli edifici residenziali, è obbligatorio l'impiego di sorgenti luminose ad elevata efficienza energetica, ed è necessario verificare che abbiano anche buone prestazioni dal punto di vista del colore della luce, in termini di tonalità di colore e di resa cromatica.

È altresì obbligatorio, sempre limitatamente ai predetti casi, l'uso di dispositivi che permettano di contenere i consumi di energia dovuti all'illuminazione, come interruttori locali, interruttori a tempo, sensori di presenza, sensori di illuminazione naturale.

Ai fini del contenimento dell'inquinamento luminoso e del consumo energetico da illuminazione esterna pubblica e privata, infine, è prescritto il rispetto delle disposizioni e dei requisiti tecnici di cui alla L.R.25 luglio 2002 n.12, che si intendono qui interamente riportati.

Nelle aree comuni (private, condominiali o pubbliche) i corpi illuminanti dovranno essere previsti di diversa altezza per le zone carrabili e per quelle ciclabili/pedonali, ma sempre con flusso luminoso orientato verso il basso per ridurre al minimo le dispersioni verso la volta celeste e il riflesso verso gli edifici.

#### **CAP. IV.**

##### **IMPIEGO DI FONTI ENERGETICHE RINNOVABILI**

#### **ART. 108**

##### **Acqua calda sanitaria**

Fino all'entrata in vigore dei decreti di cui all'articolo 4, comma 1, del D.Lgs. n.192/2005 e s.m.i., il calcolo della prestazione energetica degli edifici nella climatizzazione invernale ed, in particolare, il fabbisogno annuo di energia primaria è disciplinato dalla legge 9 gennaio 1991, n. 10, come modificata dal D.Lgs. 192/2005 e s.m.i., dalle relative norme attuative e dalle disposizioni di cui all'Allegato I del medesimo Decreto Legislativo.

Per tutte le categorie di edifici, così come classificati in base alla destinazione d'uso all'articolo 3 del decreto del Presidente della Repubblica 26 agosto 1993, n. 412, nel caso di edifici pubblici e privati, è obbligatorio l'utilizzo di fonti rinnovabili per la produzione di energia termica ed elettrica. In particolare, nel caso di edifici di nuova costruzione o in occasione di nuova installazione di impianti termici o di ristrutturazione degli impianti termici esistenti, l'impianto di produzione di energia termica deve essere progettato e realizzato in modo da coprire almeno il 50% del fabbisogno annuo di energia primaria

richiesta per la produzione di acqua calda sanitaria con l'utilizzo delle predette fonti di energia. Tale limite è ridotto al 20% per gli edifici situati nei centri storici.

I collettori devono essere installati su tetti piani, su falde e facciate esposte a sud, sud-est, sud-ovest, fatte salve le disposizioni vigenti per immobili sottoposti a vincoli.

A predetto obbligo si applicano in ogni caso le eccezioni ed esclusioni di cui all'art.3, commi 2 e 3, del D.Lgs. n.192/2005 e s.m.i. .

#### **ART. 109**

##### **Energia elettrica fotovoltaica**

Ai fini della diminuzione dei consumi annuali di energia elettrica degli edifici, è raccomandato l'impiego di generatori di energia elettrica da fonte rinnovabile come pannelli fotovoltaici.

In particolare, ove sussistano le condizioni, è consigliata l'installazione di impianti solari fotovoltaici allacciati alla rete elettrica di distribuzione, per la produzione di energia elettrica, tali da garantire una produzione energetica non inferiore a 1 kW per ciascuna unità abitativa, compatibilmente con la realizzabilità tecnica dell'intervento. Per i fabbricati industriali, di estensione superficiale non inferiore a 100 metri quadrati, la produzione energetica minima è di 5 kW.

#### **CAP. V.**

#### **BENESSERE E QUALITÀ AMBIENTALE E ABITATIVA**

#### **ART. 110**

##### **Ventilazione/Ricambi d'aria**

Per garantire una qualità dell'aria interna accettabile, attraverso l'aerazione naturale degli ambienti, che sfrutti le condizioni ambientali esterne e le caratteristiche distributive degli spazi, senza gravare sui consumi energetici per la climatizzazione, negli edifici di nuova costruzione si devono prevedere soluzioni efficaci come:

- l'adozione di serramenti apribili e con infissi a bassa permeabilità all'aria ma tali da garantire adeguati ricambi d'aria di infiltrazione per evitare problemi di condensa superficiale;
- l'adozione di bocchette o di griglie di ventilazione regolabili inserite nel serramento.

#### **ART. 111**

##### **Clima Acustico**

Negli edifici di nuova costruzione, nelle sopraelevazioni, negli ampliamenti o nelle ristrutturazioni di fabbricati esistenti, per tutti i locali classificati dal presente RUEC come A1, A2, S, devono essere adottati i sistemi idonei per garantire un adeguato clima acustico.

In ogni caso, per gli ambienti abitabili, come definiti all'art. 2, comma 1, lettera b) della L.447/1995, fermi restando i valori limite assoluti determinati con riferimento al livello equivalente di rumore ambientale (DPCM 1/3/1991, D.G.R.C. 2436/03), i valori limite differenziali (determinati con riferimento alla differenza tra il livello equivalente di rumore ambientale ed il rumore residuo) debbono essere contenuti e verificati come disposto dall'art. 2, comma 2 del DPCM 1/3/1991.

I materiali utilizzati per la costruzione e la loro messa in opera devono garantire un'adeguata

protezione acustica ai locali, circa le emissioni di rumore da parte di sorgenti fisse e mobili interne od esterne all'ambiente.

È opportuno distaccare, mediante giunti elastici o simili, le strutture perimetrali del fabbricato dalle pavimentazioni stradali e da qualunque altra struttura rigida esterna.

Per le nuove costruzioni, al fine di ridurre l'esposizione umana al rumore sono stabiliti, conformemente al DPCM 05/12/1997, i valori limite delle grandezze che determinano i requisiti acustici passivi degli edifici come appresso riportato:

Tab. A - Classificazione degli ambienti abitativi

Categoria A	Edifici adibiti a residenza o assimilabili
Categoria B	Edifici adibiti ad uffici e assimilabili
Categoria C	Edifici adibiti ad alberghi, pensioni ed attività assimilabili
Categoria D	Edifici adibiti ad ospedali, cliniche, case di cura e assimilabili
Categoria E	Edifici adibiti ad attività scolastiche a tutti i livelli e assimilabili
Categoria F	Edifici adibiti ad attività ricreative o di culto o assimilabili
Categoria G	Edifici adibiti ad attività commerciali o assimilabili

Tab. B - Requisiti acustici passivi degli edifici, dei loro componenti e degli impianti tecnologici

Categorie Tab. A	Parametri				
	$R_w$	$D_{2m,nT,w}$	$L_{n,w}$	$L_{ASmax}$	$L_{Aeq}$
<b>D</b>	<b>55</b>	<b>45</b>	<b>58</b>	<b>35</b>	<b>25</b>
<b>A, C</b>	<b>50</b>	<b>40</b>	<b>63</b>	<b>35</b>	<b>35</b>
<b>E</b>	<b>50</b>	<b>48</b>	<b>58</b>	<b>35</b>	<b>25</b>
<b>B, F, G</b>	<b>50</b>	<b>42</b>	<b>55</b>	<b>35</b>	<b>35</b>

Dove:

$R_w$  = indice del potere fonoisolante apparente di partizioni fra ambienti;

$D_{2m,nT,w}$  = indice dell'isolamento acustico standardizzato di facciata;

$L_{n,w}$  = indice del livello di rumore di calpestio di solai normalizzato;

$L_{ASmax}$  = limite di rumorosità degli impianti a funzionamento discontinuo;

$L_{Aeq}$  = limite di rumorosità degli impianti a funzionamento continuo.

## ART. 112

### Locali di deposito per rifiuti solidi

Per gli edifici nuovi e per quelli interessati da interventi di ristrutturazione edilizia estesa all'intero immobile, devono essere previsti appositi locali al piano terreno o interrato, riservati esclusivamente ai contenitori destinati alla raccolta differenziata dei rifiuti solidi urbani.

Tali locali devono essere dimensionati in rapporto alle caratteristiche volumetriche e funzionali degli edifici medesimi, entro un limite del 5% della volumetria lorda per ogni singola unità immobiliare e comunque per un minimo di 8 mq. di superficie.

Devono essere ubicati in prossimità e allo stesso livello della strada, con accesso diretto dall'esterno e devono essere facilmente raggiungibili dalle scale e/o dagli ascensori.

Se ubicati nel fabbricato, essi devono essere dotati di un sistema di ventilazione realizzato con tubazione di sezione non inferiore a cmq 250, con sbocco all'esterno, preferibilmente sulla copertura; se ubicati all'esterno, il ricambio dell'aria deve essere assicurato mediante apposita griglia con superficie minima di cmq 2000. Detti depositi devono avere pareti impermeabilizzate ed essere muniti di scarico sifonato.

Detti locali, non computabili ai fini planovolumetrici, se esterni al fabbricato devono rispettare le distanze dalle strade e dai confini di proprietà.

Qualora la tipologia edilizia lo consenta, si può attivare con l'ausilio di apposite attrezzature (composter), la produzione casalinga di compost. Tali attrezzature consentono di evitare la produzione di percolati e di odori sgradevoli, e quindi di poter procedere al compostaggio anche in presenza di piccole aree verdi. Il compost prodotto può essere utilizzato come ammendante per aree verdi condominiali o piccoli orti di pertinenza dell'edificio, abbattendo così anche i costi di trasporto per il conferimento all'impianto.

### **ART. 113**

#### **Antenne centralizzate – Impianti di condizionamento**

Nelle nuove costruzioni e negli interventi di manutenzione straordinaria riguardanti le coperture di edifici con più unità immobiliari, è obbligatoria l'installazione di un'unica antenna centralizzata da collocare, ove possibile, sulla falda opposta a quella prospiciente la strada pubblica.

Sono vietate le discese, non confinate in cavidotti, delle antenne mediante cavi esterni.

Per l'installazione delle antenne *paraboliche* nel centro storico, dovrà aversi cura del rispetto dei valori architettonici ed ambientali.

Sono vietate le installazioni "a vista" delle unità esterne degli impianti di condizionamento (unità condensanti/compressori) sui prospetti principali e sulle facciate degli edifici visibili dalla pubblica via o prospettanti gli spazi di verde pubblico.

L'installazione potrà essere effettuata nei prospetti posteriori degli edifici, nei cavedi, e nelle porzioni dei prospetti non visibili dalla strada pubblica o dagli spazi pubblici.

### **ART. 114**

#### **Riduzione effetti del gas radon**

Per controllare la migrazione del gas radon dai terreni agli ambienti interni è necessario, per le nuove costruzioni in aree ad alto rischio di radon, ventilare adeguatamente gli ambienti interrati e realizzare delle membrane di separazione ben sigillate tra le aree interrato e gli ambienti occupati.

## **CAP. VI.**

### **CONTENIMENTO DEL CONSUMO DI ACQUA**

### **ART. 115**

#### **Gestione acque piovane - Contenimento rifiuti liquidi - Contenimento consumi acqua potabile**

Ai fini della riduzione del consumo di acqua potabile, è obbligatoria l'adozione di dispositivi per la regolazione del flusso di acqua dalle cassette di scarico dei servizi igienici, in base alle esigenze specifiche.

Le cassette devono essere dotate di un dispositivo comandabile manualmente che consenta la regolazione, prima dello scarico, di almeno due diversi volumi di acqua: il primo compreso tra 7 e 12 litri e il secondo compreso tra 5 e 7 litri. Per gli edifici esistenti il provvedimento si applica nel caso di rifacimento dell'impianto idrico-sanitario.

La progettazione deve prevedere la predisposizione di sistemi di captazione, filtro e accumulo delle acque meteoriche, provenienti dal coperto degli edifici così come da spazi chiusi ed aperti, per consentirne l'impiego per usi compatibili (tenuto conto anche di eventuali indicazioni dell'ASL competente per territorio). Sono da considerarsi usi compatibili gli scopi di seguito esemplificati:

- A) Usi compatibili esterni agli organismi edilizi:
- annaffiatura delle aree verdi pubbliche o condominiali;
  - lavaggio delle aree pavimentate;
  - usi tecnologici e alimentazione delle reti antincendio.
- B) Usi compatibili interni agli organismi edilizi.:
- alimentazione delle cassette di scarico dei W.C.;
  - alimentazione di lavatrici (se a ciò predisposte);
  - distribuzione idrica per piani interrati e lavaggio auto;
  - usi tecnologici relativi, ad es., sistemi di climatizzazione passiva/attiva.

Si devono, inoltre, osservare le seguenti prescrizioni per la raccolta delle acque meteoriche:

1) Comparti di nuova edificazione: per l'urbanizzazione dei nuovi comparti edificatori i piani attuativi dovranno prevedere, quale opera di urbanizzazione primaria, la realizzazione di apposite cisterne di raccolta dell'acqua piovana, della relativa rete di distribuzione e dei conseguenti punti di presa per il successivo riutilizzo, da ubicarsi al di sotto della rete stradale, dei parcheggi pubblici o delle aree verdi e comunque in siti orograficamente idonei. La quantità di acqua che tali cisterne dovranno raccogliere dipenderà dalla massima superficie coperta dei fabbricati da realizzarsi nell'intero comparto e non dovrà essere inferiore a 50 l/mq;

2) Comparti già edificati: l'acqua proveniente dalle coperture dovrà essere convogliata in apposite condutture sottostanti la rete stradale, all'uopo predisposte in occasione dei rifacimenti di pavimentazione o di infrastrutture a rete, comprensive delle relative reti di distribuzione e dei conseguenti punti di presa.

Per le nuove edificazioni e per gli interventi riguardanti gli impianti si devono osservare le seguenti prescrizioni per il contenimento dei consumi di acqua potabile: prevedere l'impiego di sistemi per la riduzione dei consumi, come aeratori per i rubinetti, cassette di cacciata a doppio tasto, ecc. .

## **ART. 116**

### **Permeabilità delle aree esterne**

Al fine di aumentare la capacità drenante favorendo la riserva d'acqua con conseguenti risparmi di costi d'irrigazione e di ridurre l'impatto ambientale delle superfici carrabili-calpestabili, per gli edifici nuovi e per quelli interessati da interventi di ristrutturazione edilizia delle aree pertinenziali esterne, il progetto deve prevedere la presenza di soluzioni progettuali che consentano il rapporto tra l'area delle superfici esterne calpestabili permeabili e l'area esterna di pertinenza del sito almeno fino al 50%.

L'intervento deve prevedere la possibilità di mantenere un'altissima capacità drenante, di aerazione e compattezza consentendo la calpestibilità / carrabilità della superficie con una molteplicità di condizioni di carico, impedendo lo sprofondamento del terreno e la rapida distribuzione delle acque con conseguente riapprovvigionamento delle falde acquifere, e l'utilizzo di prodotti realizzati con materiali ecologici, non inquinanti, riciclati e riutilizzabili.



**TITOLO VI – SICUREZZA ANTINCENDIO E BARRIERE ARCHITETTONICHE****CAP. I.****PRESCRIZIONI ANTINCENDIO****ART. 117****Caratteristiche dei fabbricati di altezza inferiore a 24 m.**

Ai fini della prevenzione degli incendi, si intendono qui richiamate le norme di cui al DPR 577/1982, al DM 08/03/1985 e al DM 246/1987.

Nei fabbricati di altezza inferiore a 24 m devono essere rispettate le seguenti prescrizioni:

- 1) le gabbie delle scale e degli ascensori e dei relativi accessi e disimpegni non devono avere alcuna comunicazione con magazzini, depositi, negozi, laboratori e comunque con locali destinati esclusivamente ad abitazione e ad uffici;
- 2) le rampe delle scale ed pianerottoli devono avere strutture portanti in cemento armato o altri materiali resistenti al fuoco e all'urto. La larghezza minima delle rampe e dei pianerottoli delle scale che disimpegnano più di una unità immobiliare non può essere inferiore a m 1,00, fatte salve le norme specifiche che richiedono dimensioni maggiori. Tale larghezza, se il fabbricato non è servito da ascensore, deve essere aumentata di cm 10 ogni due piani serviti oltre i primi due.
- 3) ogni scala può servire al massimo una superficie coperta non superiore a mq 400;
- 4) le pareti delle gabbie delle scale, non portanti, e degli ascensori devono avere uno spessore minimo di cm 14 se in muratura di mattoni pieni e di cm 15 se in calcestruzzo armato;
- 5) scale ed ascensori possono arrivare alle cantine solo in corrispondenza di zone scoperte e disimpegni aerati direttamente dall'esterno con superficie minima di mq 0,50 e provvisti di porta metallica;
- 6) tutti gli insediamenti le cui unità abitative presentano i prospetti provvisti di piani non raggiungibili con auto-scala aerea ovvero presentano gli androni delle scale e del cortile non direttamente accessibili dalla pubblica via e comunque condizionati da recinzioni, delimitazioni e simili e non sono servite da scale a prova di fumo, devono essere raggiungibili tramite un passaggio carrabile, idoneo al transito degli automezzi di soccorso dei Vigili del Fuoco.

**ART. 118****Centrali termiche****A) Centrale termica a combustibile liquido:**

- 1) le strutture dei locali devono avere le caratteristiche di resistenza al fuoco previste dalle vigenti disposizioni in materia;
- 2) il canale da fumo ed il camino, nonché la camera di raccolta, devono essere conformi alle vigenti norme antismog; essi non possono essere ubicati all'interno di autorimesse, magazzini, ecc. La separazione da detti locali (fermo restando l'osservanza delle norme antismog) deve essere realizzata con strutture in calcestruzzo armato prive di aperture;
- 3) nella realizzazione degli impianti (caldaia, serbatoio, canale da fumo, camera di raccolta ecc.) devono essere osservate le norme vigenti.
- 4) qualora il deposito di olio combustibile o di gasolio superi i 25 mc deve essere richiesto alla Prefettura competente il relativo decreto per l'autorizzazione all'esercizio del deposito

stesso.

**B) Centrale termica a gas di rete:**

- 1) le aperture di aerazione del locale caldaia devono risultare di superficie non inferiore a quella indicata nei dati caratteristici dell'impianto termico e comunque non inferiore a mq 0,50;
- 2) le strutture dei locali e dei relativi impianti devono essere realizzate con le caratteristiche previste dalle vigenti disposizioni;
- 3) il misuratore del gas deve essere installato all'esterno dello stabile;
- 4) tutti i materiali, gli apparecchi, le installazioni e gli impianti alimentati con gas combustibile devono essere realizzati in conformità alle leggi vigenti per la salvaguardia della sicurezza di cose e persone.

**ART. 119**

**Autorimesse**

Per la costruzione e l'esercizio di autorimesse si applicano le norme antincendio di cui al D.M. Interno 01/02/1986 - G.U. n. 38 del 15/02/1986 e, per le autorimesse pubbliche, le norme di igiene del lavoro di cui al D.Lgs..09/04/2008, n.81.

Le autorimesse ad uso privato con numero di autoveicoli non superiore a 9, ai fini delle norme di prevenzione degli incendi, devono rispettare le seguenti prescrizioni:

- le eventuali comunicazioni con i locali dell'edificio a diversa destinazione devono essere protette con porta resistente al fuoco per non meno di 30 minuti, dotata di chiusura automatica;
- la superficie di aerazione naturale non deve essere inferiore a 1/30 della superficie in pianta;
- l'altezza del locale non deve essere inferiore a 2,20 metri;
- le strutture orizzontali e verticali devono avere una resistenza al fuoco non inferiore a 60 minuti, nel caso di autorimesse situate in edifici pluriuso, o essere incombustibili e di classe I di reazione al fuoco se del tipo isolato.

L'indicazione circa il numero massimo di autoveicoli che si intendono ricoverare deve risultare da apposita dichiarazione rilasciata al Comune sotto la responsabilità del titolare del diritto all'uso del locale, al quale compete l'obbligo dell'osservanza delle norme precedenti.

Per le autorimesse di tipo diverso si applica la normativa specifica vigente.

Ai fini della fruibilità generale della struttura edilizia, l'autorimessa deve essere servita da ascensori che arrivino alla stessa quota dell'autorimessa, singola o condominiale, ovvero essere raccordata, alla quota di arrivo dell'ascensore ove esista, con rampe pedonali aventi pendenza max dell'8%.

**ART. 120**

**Criteri di sicurezza per impianti domestici di gas liquefatto**

Gli impianti per usi domestici funzionanti con gas liquefatto devono essere realizzati a norma della L. 818/1984 e succ. mod., soddisfacendo, inoltre, i seguenti requisiti:

- a) le bombole di gas liquefatto debbono essere collocate all'interno del locale di utilizzazione, in vani chiusi verso l'interno, apribili ed aerati permanentemente verso l'esterno;
- b) le tubazioni fisse metalliche debbono essere protette in corrispondenza delle murature con guaine metalliche, aperte verso l'esterno, chiuse ermeticamente verso l'interno e munite di valvole d'interruzione del flusso;

- c) la tubazione flessibile di collegamento tra la tubazione fissa e l'apparecchio utilizzatore deve essere realizzata con materiale resistente all'usura e all'azione chimica del gas liquefatto, con giunti atti ad evitare fughe di gas.

#### **ART. 121**

##### **Criteri di sicurezza per impianti centralizzati di riscaldamento e condizionamento**

Gli impianti di riscaldamento e di condizionamento per edifici di abitazione, uffici, negozi e simili oltre ad essere realizzati secondo le disposizioni vigenti in merito e, quando ne ricorra la necessità, secondo le disposizioni per i luoghi di pubblica frequenza, devono osservare le norme seguenti:

- a) il locale destinato a centrale deve essere accessibile direttamente dall'esterno mediante porta apribile verso l'esterno; salvo i casi in cui ciò sia impossibile e comunque dietro specifica autorizzazione dell'autorità comunale. In ogni caso, tale porta deve prospettare su spazi privati e non su spazi pubblici;
- b) il rifornimento del carburante di qualsiasi genere deve avvenire in modo che l'automezzo rifornente possa sostare senza intralciare la sede stradale; possono essere utilizzate a tale scopo le aree per parcheggio purché adeguatamente ubicate;
- c) prese ed uscite d'aria di impianti di condizionamento di qualsiasi dimensione non possono aprirsi su spazi pubblici se non ad almeno 2,50 m dal marciapiede o, ove questo manca, dalla sistemazione esterna al fabbricato.

#### **ART. 122**

##### **Rinvio a leggi particolari**

Ascensori o montacarichi con relativi vani di corsa, impianti elettrici e termici, autorimesse, depositi di materiali infiammabili, ecc. sono soggetti alle norme e prescrizioni tecniche emanate degli enti preposti, che qui si intendono richiamate, al pari delle regolamentazioni specifiche valevoli per sale di spettacolo, edifici collettivi, alberghi, scuole, collegi, ospedali, case di cura, industrie, impianti sportivi, ecc.

### **CAP. II.**

#### **ELIMINAZIONE BARRIERE ARCHITETTONICHE**

#### **ART. 123\***

##### **Prescrizioni e norme generali**

Per facilitare la vita di relazione di tutti i cittadini, compresi gli anziani o i portatori di minorazioni, le costruzioni dovranno essere realizzate nel pieno rispetto delle prescrizioni tecniche, necessarie a garantire l'accessibilità, l'adattabilità, e la visibilità degli edifici privati e di edilizia residenziale pubblica sovvenzionata e agevolata, ai fini del superamento e dell'eliminazione delle barriere architettoniche, di cui al DM 236/236 recante il Regolamento di Attuazione dell'art. 1 della L. 13/1989.

Le soluzioni urbanistico-edilizie dovranno essere finalizzate all'eliminazione delle barriere architettoniche negli edifici, spazi e servizi pubblici ai sensi del DPR 503/1996.

Per barriera architettoniche si intendono:

- a) gli ostacoli fisici che sono fonte di disagio per la mobilità di chiunque ed in particolare di coloro che, per qualsiasi causa, hanno una capacità motoria ridotta o impedita in forma permanente o temporanea;

- b) gli ostacoli che limitano o impediscono a chiunque la comoda e sicura utilizzazione di spazi, attrezzature o componenti;
- c) la mancanza di accorgimenti e segnalazioni che permettono l'orientamento e la riconoscibilità dei luoghi e delle fonti di pericolo per chiunque e in particolare per i non vedenti, per gli ipovedenti e per i non udenti.

Il rilascio del Permesso di Costruire da parte del Responsabile del Settore UTC, per la costruzione, la ristrutturazione o la modificazione di edifici e attrezzature, nonché per le opere di urbanizzazione primaria e secondaria (spazi verdi e di parcheggio, percorsi pedonali, *strade di accesso ai fabbricati* ecc.), è subordinato alla verifica, da parte dell'Amministrazione Comunale, del rispetto delle norme di cui al DM 236/1990, che qui si intende integralmente richiamato. È fatto obbligo all'Amministrazione Comunale l'approvazione del Piano Urbanistico di Circolazione Urbana a servizio dei portatori di handicap e delle categorie svantaggiate, entro e non oltre un anno a far data dall'approvazione del presente Regolamento Urbanistico Edilizio Comunale.

Il rilascio dell'autorizzazione di agibilità e/o abitabilità, nonché della licenza di esercizio quando prescritta, è condizionato alla verifica della conformità dell'opera realizzata all'art. 11 del DM 236/1990.

## ART. 124

### Criteri generali di progettazione

Gli edifici dovranno essere progettati e costruiti in conformità al DPR 384/1978, alla L. 13/1989, al DM 236/1989, alla L. 118/1971, alla Circ. Min. LL.PP. n. 4809 del 19/06/1968 e alla Circ. Min. Interno n. 1010068/13500.A del 22/03/1972.

Si considerano tre livelli di qualità dello spazio costruito: accessibilità, visitabilità, adattabilità.

1) Fermo restando il rispetto della normativa innanzi citata; la progettazione degli spazi accessibili è inderogabilmente sottoposta alle seguenti prescrizioni:

- a) porte: deve essere garantito il passaggio della persona in carrozzina attraverso il dimensionamento e la tipologia della porta e l'adeguata sistemazione degli spazi antistanti e retrostanti;
- b) pavimenti: i pavimenti devono essere orizzontali, complanari e non sdruciolevoli, in modo da garantire la massima sicurezza. I dislivelli e le irregolarità, qualora presenti, devono essere segnalati per mezzo di variazioni cromatiche;
- c) infissi interni: le finestre, le porte-finestre, ecc., devono garantire il facile utilizzo da parte di persone disabili, sia per la tipologia che per la collocazione dei meccanismi di apertura;
- d) terminali impianti: tutti gli interruttori, regolatori, campanelli, ecc., degli impianti (elettrici, idrici, del gas, di condizionamento, di riscaldamento, di allarme e di comunicazione) devono essere facilmente individuabili per le persone con difficoltà sensoriali e raggiungibili anche dalle persone in carrozzina.
- e) servizi igienici lavabo: nei locali adibiti a servizi igienici deve essere garantito l'accesso e l'utilizzo dei sanitari anche alla persona disabile, prevedendo spazi sufficienti alle manovre di una carrozzina. Le porte devono essere scorrevoli e con apertura verso l'esterno. Il lavandino deve permettere l'accostamento frontale della persona in carrozzina.
- f) w.c., bidè: deve essere garantito l'accostamento laterale della carrozzina alla tazza e, ove presente, al bidè. In caso di adeguamento è consentita l'eliminazione del bidè per garantire un adeguato spazio per l'accostamento al w.c.
- g) doccia, vasca: deve essere garantito l'accostamento della carrozzina alla vasca ed il

- trasferimento dalla carrozzina al sedile della doccia.
- h) cucina: preferibilmente le attrezzature per la preparazione e la cottura dei cibi devono essere posti sulla stessa parete o su pareti contigue, garantendo la continuità del piano di lavoro. La persona in carrozzina deve potersi accostare ai principali apparecchi.
  - i) balconi e terrazze: gli spazi di pertinenza degli alloggi debbono essere accessibili e sicuri.
  - j) percorsi orizzontali: corridoi e percorsi orizzontali devono avere un andamento il più possibile regolare, i cambiamenti di direzione devono essere evidenziati, la larghezza dei percorsi deve garantire un agevole accesso agli alloggi.
  - k) scale: le scale devono presentare un andamento regolare ed omogeneo per tutto il loro sviluppo; le rampe devono avere possibilmente lo stesso numero di gradini e questi ultimi devono avere la stessa alzata e pedata. Inoltre le scale delle parti comuni degli edifici aperti al pubblico devono: permettere il passaggio di due persone, il transito di una barella (con inclinazione massima del 15%), arrestare la caduta di un corpo tramite un limitato sviluppo della rampa o per mezzo di un ripiano, avere il corrimano su entrambi i lati, essere dotate di illuminazione naturale e/o artificiale e percepibili anche ai non vedenti.
  - l) rampe: la rampa deve permettere alla persona che fa uso di carrozzina di superare agevolmente e senza eccessivo affaticamento un dislivello.
  - m) ascensore: le dimensioni della cabina, il sistema di apertura delle porte, di livellamento al piano, il posizionamento della bottoniera e i tempi di apertura e chiusura devono garantirne l'uso da parte di una persona in carrozzina.
  - n) servoscala: tale apparecchiatura è consentita in alternativa a rampe od ascensori per gli interventi di adeguamento o per superare dislivelli contenuti.
  - o) elevatore: tale apparecchiatura è consentita in alternativa a rampe od ascensori per gli interventi di adeguamento o per superare dislivelli contenuti. Deve essere dotata di sistemi anticaduta, anticesoimento, antischiacciamento, antiurto, di sicurezza elettrica e di sicurezza meccanica.
  - p) autorimesse: devono essere agevolmente collegate con gli spazi esterni e con gli apparecchi di risalita. Negli edifici aperti al pubblico un posto su cinquanta deve essere riservato per i veicoli delle persone disabili.
  - q) percorsi esterni: devono presentare un andamento regolare e svolgersi in orizzontale o con pendenze minime.
  - r) parcheggi: debbono essere complanari o raccordati mediante rampe alle aree pedonali.
- 2) Per i criteri di progettazione relativi alla visitabilità e alla adattabilità sono interamente richiamati gli artt. 5 e 6 del DM 236/1989.

**TITOLO VII - NORME DI TUTELA SPECIALE DELLA CITTÀ STORICA****ART. 125****Tutela speciale del Centro Antico e del Centro Storico**

Nelle Zone omogenee “A – Centro Antico” ed “A1 – Centro Storico” individuate dal Piano Urbanistico Comunale e nelle zone comunque caratterizzate da particolare interesse storico-artistico-ambientale e dalla diffusa presenza di edifici e di elementi architettonici di notevole pregio, anche qualora perimetrare ai sensi della L.R. n.26/2002, è prescritta la conservazione ed il mantenimento degli elementi di valore storico, architettonico, tipologico e documentale dell’esistente patrimonio edilizio-urbanistico e del relativo tessuto viario.

Tale prescrizione trova attuazione anche mediante l’integrale rispetto delle disposizioni impartite dalle Norme di Attuazione dello strumento urbanistico generale e degli strumenti attuativi (Piano di Recupero, ecc.), nonché dal presente RUEC.

Nelle aree disciplinate da Piano di Recupero, fino all’approvazione dello strumento attuativo potranno essere eseguiti solo gli interventi di manutenzione ordinaria e straordinaria.

Nelle parti di territorio ove con i predetti valori storico-architettonici o tipologico-documentali siano compresenti caratteristiche di ruralità, si applicano le ulteriori disposizioni di cui al Titolo VIII (*Norme di tutela del Paesaggio Rurale*).

**ART. 126****Limitazioni alle variazioni di destinazione d’uso**

Nelle parti di territorio di cui al primo comma dell’articolo precedente, in accordo con le indicazioni e i limiti fissati dal P.U.C., dagli strumenti attuativi e dai piani di settore, ivi compreso lo Strumento comunale di cui all’art.13 della L.R. n.1/2000, è favorito il mantenimento e/o il recupero della funzione residenziale e delle attività tradizionali, migliorando il livello qualitativo della funzione abitativa e la dotazione di servizi pubblici e sociali.

A tal fine si distinguono i seguenti raggruppamenti di funzioni :

- “funzioni privilegiate”:
  - funzione residenziale;
  - attività tradizionali (artigianato artistico o di servizio, attività turistico-ricettive alberghiere ed extralberghiere, attività direzionali pubbliche, ecc.);
  - servizi primari alla residenza (esercizi commerciali di vicinato, servizi pubblici e privati, pubblici esercizi, circoli ricreativi, studi professionali ed uffici privati in genere, associazioni ed enti culturali pubblici e privati, ecc.);
- “funzioni vietate”:
  - attività commerciali di grande distribuzione ed attività commerciali all’ingrosso;
  - attività industriali di superficie complessiva superiore a mq. 1.000 per ogni unità, compresi i magazzini e depositi;
  - attività nocive, dannose o comunque non ammesse da norme vigenti nelle zone residenziali;
  - depositi, anche a cielo aperto, di materiali infiammabili, nocivi o maleodoranti;
  - ogni altra funzione comunque incompatibile con la residenza;
- “funzioni tollerate”:

- destinazioni d'uso diverse da quelle privilegiate e da quelle vietate.

Per conseguire i fini di tutela di cui all'articolo precedente, sono stabilite le seguenti disposizioni in materia di variazione di destinazione d'uso :

- sono ammessi i mutamenti di destinazione d'uso da una funzione vietata verso una funzione tollerata o una funzione privilegiata;
- sono vietati i mutamenti di destinazione d'uso verso una funzione vietata, anche quando la destinazione in atto già rientri tra quelle vietate; nel caso di interventi che prevedano il semplice mantenimento di funzioni vietate in atto sono ammessi soltanto interventi di manutenzione ordinaria, straordinaria e risanamento conservativo;
- sono ammessi i mutamenti di destinazione d'uso da una funzione tollerata verso un'altra funzione tollerata o una funzione privilegiata;
- sono ammessi i mutamenti di destinazione d'uso tra l'una e l'altra delle funzioni privilegiate, ferme restando eventuali prescrizioni particolari contenute nei piani di settore;
- non è mai ammesso sostituire una funzione privilegiata con funzioni tollerate o vietate. Tale limitazione può non applicarsi nel caso di edifici di rilevante valore storico-architettonico che, seppur già adibiti ad una delle funzioni privilegiate, per le loro peculiari caratteristiche architettoniche o decorative si rivelino incompatibili con la funzione in atto.

#### **ART. 127**

##### **Prescrizioni di carattere edilizio – manutenzione e tenuta del decoro**

Gli interventi edilizi consentiti sono quelli individuati dal Piano Urbanistico Comunale e dai Piani Urbanistici Attuativi per le aree da essi disciplinate, nel rispetto delle relative limitazioni qualitative e quantitative e con le limitazioni di cui alle Norme allegate agli strumenti di pianificazione della competente Autorità di Bacino in materia di rischio idrogeologico e idraulico, nonché nel rispetto degli strumenti di pianificazione sovraordinati.

Nel caso di demolizioni e ricostruzioni, ove consentite, ovvero di ristrutturazioni edilizie in genere, la pendenza delle falde del tetto non potrà superare il 35%, salvo il caso di maggiori pendenze preesistenti.

Non è consentita la sostituzione di coperture a falda con coperture piane, se non nel caso di corpi edilizi minori, estranei al tessuto più antico ed ubicati a quota nettamente inferiore rispetto a quella della gronda dell'edificio principale e sempre che non prospettino sulla pubblica via.

Nel caso di realizzazione di volumi tecnici ed impianti tecnologici in copertura, qualsiasi sia la categoria di intervento prevista per l'edificio, i progetti dovranno prevedere posizioni e tecniche esecutive tali da minimizzare l'alterazione delle coperture, fermo restando che gli interventi medesimi non sono ammessi quando l'alterazione introdotta risulti particolarmente pregiudizievole o comunque incompatibile con il valore architettonico, ambientale o tipologico del contesto in cui dovrebbero inserirsi.

E' sempre ammessa la sostituzione delle coperture piane o semipiane con coperture a falde inclinate, di pendenza contenuta nei limiti prescritti dal presente articolo. In tali casi la sostituzione si ritiene influente ai soli fini della determinazione della sagoma dell'edificio. L'utilizzazione dei sottotetti risultanti dalla sostituzione è ammessa con le limitazioni previste dal presente Regolamento e dalle Norme di attuazione del P.U.C. e degli strumenti attuativi.

Fatte salve le maggiori restrizioni per edifici di interesse storico-architettonico, tipologico e documentale, qualsiasi intervento sul patrimonio edilizio esistente suscettibile di modificare

l'aspetto esteriore degli edifici dovrà prevedere l'impiego di materiali, colori e tecniche esecutive compatibili con l'immagine complessiva del contesto e con quelle della tradizione locale.

Ai sensi dell'art.5, comma 12-bis, L.R. n.16/2002, introdotto dall'art.49 della L.R. n.16/2004, sulla facciata degli stabili siti nei centri storici è vietata l'installazione di apparecchi di condizionamento d'aria, caldaie, tubazioni e antenne, nonché l'inserimento di nuovi elementi che compromettono il decoro architettonico degli stessi.

Tutte le parti visibili degli edifici, sia nuovi che esistenti, debbono corrispondere alle esigenze di decoro cittadino sia per quanto riguarda i materiali da impiegare che alle linee, tinte e decorazioni. I fabbricati dovranno avere un aspetto architettonico ed estetico appropriato al carattere dell'edificio e consoni all'ambiente in cui sorgono.

Tutti i prospetti esterni dovranno presentare una compiuta soluzione architettonica debitamente armonizzata con l'insieme al quale appartengono.

Prima di approvare i progetti si avrà cura di accertare che non venga meno l'estetica di un fabbricato considerato nei suoi rapporti di continuità con l'altro adiacente.

Il Dirigente o il Responsabile dell'Ufficio, su conforme parere della Commissione Edilizia, hanno facoltà, in sede di disamina preliminare dei progetti, di prescrivere linee architettoniche e forme di decorazione analoghe, per quanto possibile, a quelle degli edifici circostanti, ovvero armonizzanti con esse, e di stabilire limitazioni e direttive intese ad ottenere un determinato inquadramento urbanistico per le costruzioni prospettanti su importanti vie o piazze, con particolare riguardo agli edifici da fabbricare sullo sfondo delle vie, per le quali deve essere tenuto conto delle necessità di assicurare armoniche prospettive. I nuovi edifici da realizzare nell'ambito del centro urbano dovranno rispettare inderogabilmente l'efficacia temporale del permesso di costruire.

Il termine per l'inizio dei lavori non può essere superiore ad un anno dal rilascio del titolo; quello di ultimazione, entro il quale l'opera deve essere completata, non può superare i tre anni dall'inizio dei lavori stessi.

Entrambi i termini possono essere prorogati, con provvedimento motivato, solo ed esclusivamente per fatti sopravvenuti estranei alla volontà del titolare del permesso.

Nella eventuale concessione della proroga, comunque, il titolare del permesso deve obbligarsi a dare priorità al completamento delle parti esterne (intonaci, tinteggiature, infissi, rivestimenti, etc.).

Decorsi tali termini di cui sopra il permesso decade per la parte non eseguita.

Ciascun proprietario è tenuto a mantenere il proprio edificio, sia nel suo insieme che in ogni sua parte, in stato di normale conservazione, non solo per quanto riguarda la sicurezza, ma anche per quanto concerne il decoro, l'estetica e l'igiene.

Analogo obbligo sussiste per le aree scoperte interne al centro edificato, siano esse di pertinenza degli edifici esistenti o meno.

Tutti gli edifici lasciati incompiuti (privi di tinteggiatura, infissi, rivestimenti, armature di ferro fuoriuscenti dai pilastri, facciate grezze senza infissi, davanzali e sporgenze con ferri di armatura in vista, etc.) tali da ledere il decoro urbano, per quanto riguarda tutte parti visibili dall'esterno, devono essere portati allo stato di compiutezza entro un anno dall'ordinanza del Sindaco di ultimare i lavori.

Qualora i suddetti lavori non venissero effettuati nei termini indicati dall'ordinanza sindacale, il Sindaco procederà d'Ufficio, addebitandone il costo al proprietario.

I proprietari o affittuari di immobili con spazi esterni tenuti in stato di abbandono, o di aree tenute in stato di abbandono, con materiali di risulta o legname o ferro o qualsiasi altro elemento lasciati in vista e senza alcuna cura, dovranno mantenere tali spazi o aree in modo



da non ledere il pubblico decoro, Coloro che non ottempereranno a questa norma verranno sanzionati con una multa commisurata al danno ambientale da essi provocato.

Per i fini di cui ai commi precedenti, ciascun proprietario è tenuto a provvedere tempestivamente alle necessarie opere di manutenzione ogni qualvolta se ne ravvisi la necessità. Qualora il proprietario non vi provveda spontaneamente e lo stato di conservazione dell'edificio si deteriori al punto da non garantire normali condizioni di sicurezza o di decoro od igieniche, il Sindaco potrà ordinare l'esecuzione dei lavori di manutenzione, riparazione e ripristino che reputerà necessari ed applicare, di conseguenza, il potere sostitutivo in caso di rifiuto o di inadempienza dell'interessato addebitandogli le spese.

### **ART. 128**

#### **Disciplina delle aree scoperte di pertinenza degli edifici**

Le aree scoperte di pertinenza degli edifici sottoposti al regime di tutela di cui al presente Titolo sono soggette alle seguenti prescrizioni:

- le pavimentazioni esterne originarie o di valore tipologico-documentario dovranno essere mantenute e conservate nei loro caratteri originari. Detti elementi, qualora rimossi per consentire l'esecuzione di altri interventi, dovranno essere ricollocati in opera nel rispetto del disegno e della finitura preesistenti;
- ringhiere, corrimano, grate e cancelli di ogni tipo, ivi comprese le recinzioni, dovranno essere realizzate mediante l'impiego di materiali, colori e tecniche esecutive compatibili con l'immagine complessiva del contesto e con quelle della tradizione locale, sia in caso di nuove realizzazioni, sia in caso di interventi sull'esistente. E' espressamente vietato l'uso di alluminio anodizzato.

## **TITOLO VIII – NORME DI TUTELA DEL PAESAGGIO RURALE E DELLE AREE AGRICOLE IN GENERE**

### **ART. 129**

#### **Tutela del paesaggio rurale**

Nell'ambito del Paesaggio Rurale è prescritta la conservazione ed il mantenimento dei valori storici, architettonici, tipologici e documentari dell'esistente patrimonio edilizio-urbanistico e del relativo tessuto viario.

La prescrizione di cui al primo comma trova attuazione soprattutto mediante l'integrale rispetto delle disposizioni impartite per il suddetto ambito dalle Norme di Attuazione del P.U.C. e degli eventuali Piani Urbanistici Attuativi, nonché dal presente Regolamento Urbanistico Edilizio Comunale.

### **ART. 130**

#### **Destinazioni d'uso ammissibili**

Nelle zone omogenee di cui agli articoli 17, 24, 25 e 26 delle Norme Tecniche di Attuazione allegate al Piano Urbanistico Comunale, sono consentite, nel rispetto della legislazione vigente e secondo quanto previsto dagli strumenti urbanistici anche di settore, le seguenti destinazioni:

- usi collegati allo svolgimento delle attività agro-forestali, compresa la funzione residenziale a servizio dei fondi agricoli con le relative pertinenze;
- allevamenti e coltivazioni, fatto salvo quanto specificamente previsto all'art.17 delle Norme Tecniche di Attuazione del PUC;
- attività di trasformazione agro-alimentare ed enogastronomiche, nonché attività produttive compatibili, anche ai fini dell'applicazione delle Misure previste dal PSR 2007-2013 e dai POR FESR e FSE 2007-2013;
- uso misto, anche in conseguenza della riconversione di attività agricole in attività del settore artigianale, commerciale e della piccola industria, anche ai fini dell'applicazione delle Misure previste dal PSR 2007-2013. Tali attività vanno comunque contenute per dimensioni produttive e per uso della risorsa suolo secondo quanto disposto dal PUC e dai relativi strumenti attuativi;
- pubblici esercizi ed esercizi di vicinato secondo le previsioni del SIAD ex art.13, L.R. n.1/2000 e s.m.i.;
- attività agrituristiche e ricettive extralberghiere, queste ultime qualora sussistano i requisiti di cui alla L.R. 24 novembre 2001 n.17.

Non sono consentite le attività nocive, dannose o comunque non ammesse da norme vigenti nelle zone a caratterizzazione agricola e/o rurale.

Sono sempre ammessi i mutamenti di destinazione d'uso da una funzione non consentita verso una funzione consentita, nonché mutamenti tra destinazioni consentite, secondo le procedure di cui alla L.R. n.19/2001.

E' vietato il mutamento di destinazione d'uso verso una funzione non consentita, anche quando la destinazione in atto già rientri tra quelle vietate.

Nel caso di interventi che prevedano il semplice mantenimento di funzioni preesistenti non consentite, sono ammessi interventi di manutenzione ordinaria, straordinaria, risanamento conservativo e ristrutturazione edilizia.

Ferma restando l'osservanza delle norme di cui al presente Titolo, il recupero, la

riqualificazione, la ristrutturazione e la edificazione di impianti destinati ad attività produttive compatibili nelle zone omogenee previste dal PUC di cui agli artt. 17, 24, 25 e 26 delle relative Norme Tecniche di Attuazione, sono consentiti mediante l'applicazione della disciplina di cui all'art.26 delle stesse NTA.

### **ART. 131**

#### **Prescrizioni di carattere edilizio**

Per gli immobili aventi valore storico-architettonico e ambientale si applicano le prescrizioni di carattere edilizio di cui all'art. 127, Titolo VII, del presente Regolamento.

Per le nuove edificazioni e nel caso di interventi su edifici di recente costruzione, la compatibilità con il contesto ambientale non è necessariamente conseguita mediante il ricorso a tecniche tradizionali ma può essere assicurata anche mediante un progettazione particolarmente accurata che, pur ricorrendo a tecniche contemporanee, assicuri comunque, mediante l'uso di materiali e colori compatibili con il contesto, il corretto inserimento di edifici che possono anche qualificarsi apertamente come prodotti dell'architettura contemporanea.

In tutti i casi è comunque da preferirsi il ricorso a soluzioni tecniche e tecnologiche afferenti ai principi della bioarchitettura.

E' consentito l'asservimento di tutti i terreni di proprietà. E' altresì consentito l'asservimento di terreni di proprietà diversa da quella del richiedente mediante rogito notarile.

E' vietata la demolizione, anche parziale, di manufatti costituenti testimonianza della tradizione rurale produttiva e residenziale.

### **ART. 132**

#### **Aree scoperte di pertinenza**

Le aree scoperte di pertinenza degli edifici sono soggette alle seguenti ulteriori prescrizioni:

- sono vietati l'abbattimento e/o la rimozione di alberi e piantagioni secolari, nonché la piantumazione di essenze di medio e alto fusto non autoctone, escluse le piantagioni da frutto a scopo produttivo;
- le aree scoperte che rivestano valore storico tipologico o documentario (aie, cortili e simili) non potranno essere frazionate fisicamente, neppure con recinzioni di modesta rilevanza edilizia (quali quella con paletti metallici e rete a maglia sciolta);
- le pavimentazioni esterne originarie o di valore tipologico-documentale dovranno essere mantenute e conservate nei loro caratteri originari. Detti elementi, qualora rimossi per consentire l'esecuzione di altri interventi, dovranno essere ricollocati in opera nel rispetto del disegno e della finitura preesistenti;
- ringhiere, corrimano, grate e cancelli di ogni tipo, ivi comprese le recinzioni, dovranno essere realizzate mediante l'impiego di materiali, colori e tecniche esecutive compatibili con l'immagine complessiva del contesto e con quelle della tradizione locale, sia in caso di nuove realizzazioni, sia in caso di interventi sull'esistente. E' espressamente vietato l'uso di alluminio anodizzato. Ove reso possibile dalla specificità dei casi, è da privilegiare la scelta di tecniche di ingegneria naturalistica descritte nell'allegato tecnico alla delibera di G.R. n. 3417 del 12.07.2002 (integrato con delib. di G.R. n.4084 del 20.09.2002) eseguiti secondo il Regolamento emanato con D.P.G.R.C. n.574 del 22.07.2002 e con le precisazioni di cui alla delib. di G.R. n.6210 del 20.12.02.

### **ART. 133**

#### **Opere di sistemazione del terreno e regimentazione delle acque**

Le opere di sistemazione del terreno e di regimentazione delle acque, ivi comprese le opere di consolidamento per i fenomeni franosi ed erosivi, vanno eseguite con tecniche di ingegneria naturalistica. Tecniche diverse saranno valutate nella loro compatibilità ambientale caso per caso, previa certificazione della inapplicabilità della tecnica di ingegneria naturalistica da parte di istituti scientifici o universitari per interventi pubblici di rilevante entità, ovvero con perizie geologiche per gli altri casi.

In ogni caso le predette tecniche di ingegneria naturalistica dovranno essere progettate e realizzate coerentemente alla delibera di G.R. n. 3417 del 12.07.2002 e al relativo allegato tecnico (integrato con delib. di G.R. n.4084 del 20.09.2002), secondo le prescrizioni dell'apposito regolamento regionale.

<b>TITOLO IX - DISCIPLINA DEI FABBRICATI RURALI</b>
---

**ART. 134****Norme edilizie**

Le costruzioni rurali, destinate ad abitazione, devono essere possibilmente isolate, in modo da evitare l'addossamento delle murature a terrapieni e simili, e costruite di regola nelle zone più elevate del podere ed in luogo asciutto. Si applicano alle abitazioni rurali tutte le disposizioni relative alle costruzioni residenziali contenute nel presente Regolamento Urbanistico Edilizio Comunale e dal D.M. 5/7/1975, salvo quanto diversamente stabilito nel presente Titolo.

E' consentito il cambio di destinazione d'uso, ai sensi dell'art.2, co. 8, della L.R. n.19/2001 e s.m.i., per attività integrative ed accessorie, terziarie produttive, compatibili con l'ambiente, ferma restando la prevalenza delle destinazioni d'uso preesistenti.

Il pavimento di pianterreno destinato ad uso abitazione deve essere sopraelevato di 0,30 m almeno, rispetto al piano di campagna o a quella di cortile, e 0,60 m sul livello più alto cui possono giungere i corsi d'acqua e gli stagni che si trovano nelle adiacenze.

I piani seminterrati non possono essere adibiti ad uso abitazione. Ogni abitazione deve essere fornita di energia elettrica, anche prodotta con generatore autonomo. Ai fini del calcolo del rapporto planovolumetrico si deve tenere conto anche delle volumetrie esistenti, da computare come di seguito descritto:

- le volumetrie esistenti alla data di entrata in vigore della legge 765/1967 (31/08/1967) sono escluse dal computo dei volumi esistenti;
- le volumetrie realizzate dal 31.08.67 alla data di entrata in vigore della legge 10/1977 (30/01/1977) debbono essere computate con il rapporto di 0,10 mc/mq;
- le volumetrie realizzate dal 30/01/1977 alla data di entrata in vigore della L.R. 14/1982 (30/03/1982) vanno computate, ai sensi della L. 10/1977, con l'indice di 0,03 mc/mq e 0,07 mc/mq per le pertinenze;
- le volumetrie realizzate successivamente alla data di entrata in vigore della L.R. 14/1982 vanno computate con le modalità previste dalla L.R. 2/1987, sulla base di idonea certificazione da allegare alla richiesta di Permesso di Costruire.

E' vietato l'uso di lamiere zincate, di intonaco al quarzo e di tegole canadesi. Per la ristrutturazione o ricostruzione dei depositi esistenti, nonché per quelli di nuova edificazione, si prescinde dalla applicazione e verifica degli indici urbanistici per manufatti aventi superficie netta utilizzabile, su di un unico livello, inferiore o uguale a trenta metri quadrati, fermo restante il rispetto delle distanze previste dal P.U.C. per le zone agricole. Tali manufatti debbono essere realizzati in muratura ordinaria con intonaco rustico di colore bianco, con copertura a falde inclinate e sovrastante manto di coppi.

**ART. 135****Norme igieniche**

Ogni abitazione rurale deve essere provvista di acqua potabile attinta all'acquedotto pubblico o a un pozzo costruito secondo le norme vigenti, chiuso e provvisto di pompa.

Ogni alloggio deve essere provvisto di locale accessorio, classificato come S, e dotato dei seguenti impianti igienici: vaso, bidè, vasca da bagno o doccia e lavabo, accessibile da apposito locale di disimpegno, aerato ed illuminato direttamente dall'esterno.

Per lo scarico delle acque piovane, nere e luride devono osservarsi le disposizioni dei precedenti artt. 89 e 90.

Gli impianti per la depurazione delle acque nere e luride devono essere sistemati in modo da evitare ogni possibilità di inquinamento del pozzo, delle cisterne e delle condotte di acqua potabile. È fatto divieto di adibire locali di abitazione alla trasformazione dei prodotti del fondo, per la quale vanno utilizzati appositi locali.

I locali destinati a stalla, porcilaia, pollaio, conigliera e simili devono essere separati dalle abitazioni.

#### **ART. 136**

##### **Caratteristiche qualitative minime delle abitazioni rurali esistenti**

In caso di ristrutturazione o manutenzione straordinaria delle costruzioni rurali esistenti, devono essere rispettate, nei limiti dettati anche dalla salvaguardia dei caratteri dell'edilizia tradizionale, le prescrizioni per le nuove abitazioni del presente Regolamento Urbanistico Edilizio Comunale.

Le abitazioni rurali esistenti devono rispettare le seguenti condizioni minime:

- 1) intorno alla casa deve essere costruita una fascia, eventualmente rialzata, della larghezza minima di 1,00 m pavimentata con grès, cotto, battuto di cemento o materiali equivalenti;
- 2) l'allontanamento delle acque piovane deve essere effettuato mediante cunetta impermeabile, quello delle acque nere e luride come stabilito dalla legislazione vigente e come prescritto nei precedenti artt. 89 e 90;
- 3) i solai devono essere protetti da un pavimento di laterizio pressato, di graniglia o altro materiale idoneo;
- 4) devono essere riconvertite le stalle e i ricoveri del bestiame sottostanti le abitazioni. Tali locali, collocati al piano terra, opportunamente sistemati, potranno essere utilizzati come depositi e/o abitazioni;
- 5) si deve realizzare sotto il pavimento del piano terreno destinato ad abitazione un vespaio o camera d'aria, con riempimento di ghiaia e scorie, dello spessore minimo di cm 20, con soprastante strato impermeabilizzante.
- 6) sono vietati pavimenti in terra battuta;
- 7) tutti i locali devono essere convenientemente intonacati all'interno. Qualora vi siano tracce di umidità si devono eseguire opere adatte a rendere i muri permanentemente asciutti;
- 8) ogni ambiente destinato ad abitazione deve avere almeno una finestra e ricevere aria e luce direttamente dall'esterno;
- 9) le scale di accesso ai piani superiori abitabili devono garantirne l'esercizio in condizioni di sicurezza. È vietato l'uso di scale mobili o raccordate al piano superiore mediante botola;
- 10) i tetti delle case di abitazione devono essere costruiti e mantenuti in modo da evitare qualsiasi stillicidio interno e convenientemente isolati termicamente;
- 11) per quanto attiene le caratteristiche dei locali e degli impianti tecnici valgono le prescrizioni stabilite per gli edifici di nuova costruzione.

#### **ART. 137**

##### **Osservanza delle prescrizioni minime per i fabbricati rurali**

L'adeguamento delle abitazioni rurali esistenti alle prescrizioni relative alle condizioni igieniche e sanitarie, agli accessi, alle stalle e alla loro manutenzione deve essere effettuato entro due anni dall'entrata in vigore del presente RUEC.

**ART. 138****Ispezione del medico della A.S.L. - Sanzioni**

Il Responsabile del Settore UTC può richiedere alla A.S.L. competente per territorio e ai tecnici comunali ispezioni e rilievi alle abitazioni rurali, ai cortili, latrine, condotti e fognature, stalle, concimaie, sistemi di approvvigionamento idrico, ecc., al fine di constatarne la rispondenza alle norme del presente RUEC. Qualora la costruzione o parte di essa risultasse inabitabile, il Responsabile del Settore UTC può ordinarne lo sgombero, a norma della legislazione vigente.

Se il proprietario della casa rurale non mantiene le abitazioni di coloro che sono addetti alla coltivazione dei fondi di sua proprietà nelle condizioni di abitabilità stabilite negli articoli precedenti, il Responsabile del Settore UTC, sentita la A.S.L. competente per territorio, può fare eseguire d'ufficio i lavori necessari per ottenere tali condizioni, seguendo la procedura di rivalsa delle spese prevista dalla legislazione vigente.

**ART. 139****Stalle e concimaie**

Nelle abitazioni rurali di nuova costruzione, le stalle, gli ovili, i pollai, le porcilaie, ecc. non devono prospettare sulla pubblica via, dalla quale devono distare almeno dieci metri, oltre le distanze fissate dalla legislazione vigente a protezione del nastro stradale.

Le stalle devono essere costruite in conformità alle prescrizioni legislative e regolamenti statali e regionali vigenti al riguardo e avere dimensioni e caratteristiche idonee al tipo di allevamento. Il pavimento delle stalle deve comunque essere costruito con materiale impermeabile e munito di scoli. Le urine animali, qualora non siano raccolte in opportuni depositi, devono essere allontanate dalle stalle e avviate alla concimaia con tubi impermeabili. Le stalle devono avere le pareti intonacate con cemento o rivestite di materiale impermeabile sino all'altezza minima di 2 m dal pavimento. Le mangiatoie devono essere costruite con materiale lavabile e gli abbeveratoi devono essere serviti di acqua corrente.

Le concimaie devono essere costruite in conformità delle prescrizioni legislative e regolamenti statali e regionali vigenti al riguardo e devono distare da pozzi, acquedotti e serbatoi di acqua, e da qualsiasi abitazione o pubblica via, almeno 25 m. Il Responsabile del Settore UTC, sentita la A.S.L. competente per territorio, può disporre particolari prescrizioni per le concimaie esistenti. Gli ammassi di letame per usi agricoli sono permessi solo in aperta campagna, purché limitati ai bisogni del podere e distanti non meno di 100 m da qualunque abitazione e non meno di 50 m da pozzi di acqua potabile, acquedotti, serbatoi e vie pubbliche.

## **TITOLO X - DISCIPLINA PER L'APERTURA E LA COLTIVAZIONE DELLE CAVE E TORBIERE**

### **ART. 140**

#### **Modalità per l'apertura e la coltivazione**

Ai sensi della L.R. 13.13.1985 n.54, e succ. mod. ed int., l'apertura e la coltivazione di cave e torbiere è subordinata ad autorizzazione, per i giacimenti in disponibilità dei privati o di enti pubblici, e a concessione, per quelli appartenenti al patrimonio indisponibile della Regione o di enti pubblici.

Detti titoli costituiscono gli unici titoli per la coltivazione del giacimento e tengono luogo di ogni altro atto, nulla osta o autorizzazione di competenza regionale per l'attività di cava e previsti da specifiche normative.

### **ART. 141**

#### **Procedura per la richiesta di autorizzazione**

Per il rilascio dell'autorizzazione, il proprietario del fondo (o del diritto di usufrutto o il titolare di regolare contratto di fitto che preveda espressamente l'autorizzazione alla coltivazione di cava) deve:

- a) presentare domanda in duplice copia corredata dagli allegati al Presidente della Giunta Regionale o suo delegato;
- b) presentare copia della domanda con tutti gli allegati al Comune;
- c) avvisare gli uffici locali (Soprintendenze) del Ministero dei BB.CC.AA. territorialmente competenti, allegando una planimetria relativa alla zona interessata alla coltivazione.

### **ART. 142**

#### **Documenti da allegare alla richiesta di autorizzazione**

La domanda, in duplice copia, dovrà contenere:

- a) le generalità del richiedente ed il suo domicilio per le persone fisiche, la sede e generalità del legale rappresentante per le Società o Imprese cooperative;
- b) il numero di codice fiscale del richiedente;
- c) il titolo giuridico sul quale si fonda il godimento del giacimento;
- d) l'ubicazione della cava o torbiera e l'indicazione della superficie dell'area oggetto della domanda;
- e) l'indicazione della sostanza minerale oggetto della coltivazione;
- f) il periodo di tempo per il quale viene richiesta l'autorizzazione;
- g) l'eventuale connessione tra l'esercizio dell'attività estrattiva e le attività cui sono destinati i materiali escavati.

La domanda dovrà essere corredata dai seguenti allegati:

- a) il titolo dal quale risulta il diritto del richiedente alla coltivazione del giacimento nonché la certificazione prevista dalla L. 646/1982 e L. 937/1982;
- b) corografia, in scala 1:25000, con l'indicazione dell'ubicazione della cava ed il suo inserimento nel quadro delle infrastrutture e delle destinazioni d'uso del territorio limitrofo;
- c) planimetria catastale nella quale siano indicati i terreni in disponibilità del richiedente, il perimetro dell'area oggetto dei lavori di coltivazione ed i manufatti esistenti in un raggio di 500 m da detto perimetro;



d) una relazione sulle caratteristiche geomorfologiche, idrogeologiche e paesaggistiche dell'area oggetto di coltivazione. Nella stessa relazione dovranno essere specificati tutti i vincoli esistenti nelle aree, nonché indicate le colture agricole e forestali esistenti; ad essa dovrà essere allegata un'esauriente documentazione fotografica dell'area di cava e dell'intorno ambientale;

e) il programma dei lavori di estrazione con indicazione anche dei materiali impiegati, degli impianti, della manodopera da occupare, della produzione prevista, della potenzialità degli impianti;

f) un progetto di recupero contenente:

1 - planimetrie e sezioni inerenti la morfologia del sito sia alla fine che nella eventuali diverse fasi dell'intervento di recupero;

2 - progetto delle opere necessarie al recupero delle caratteristiche ecologiche e paesaggistiche durante e al termine della coltivazione e di quelle finalizzate a minimizzare gli impatti sull'ambiente derivanti dall'attività proposta;

3 - relazione comprendente la specificazione della destinazione finale del sito al termine dei lavori, della sistemazione dei residui di lavorazione e delle discariche e dei tempi di attuazione degli interventi, da realizzare contestualmente alla coltivazione e, ove lo impongano motivi tecnici, secondo lotti di recupero, di cui l'ultimo deve essere completato entro e sei mesi dalla conclusione della coltivazione;

g) la prova degli adempimenti compiuti ai sensi dell'art. 10 della L.R. 54/1985 come modificato dalla L.R. 17/1995;

h) la ricevuta di versamento alla tesoreria regionale della somma prevista a titolo di deposito per il rimborso delle spese di istruttoria della domanda;

i) il piano finanziario del recupero ambientale;

l) la nomina ed accettazione di un tecnico (Ingegneri, Architetti, Geologi, Dottori Agronomi e Dottori Forestali, Periti, Geometri o Direttori Tecnici) con provata esperienza nel settore delle cave e delle miniere, quale responsabile dell'andamento della coltivazione della cava e del rispetto dei tempi e modalità dell'escavazione e del progetto ambientale, nonché delle norme di sicurezza per gli addetti alla coltivazione ed al recupero ambientale della cava.

Gli atti tecnici indicati alle lettere b), c), d), e), f) ed i) da allegare alla domanda devono essere firmati da un Ingegnere e/o da un Architetto e/o da un Geologo e/o da un Perito e/o da un Geometra e/o da un Dottore Agronomo e/o da un Dottore Forestale, nell'ambito delle rispettive competenze professionali.

#### **ART. 143**

##### **Revoca dell'autorizzazione**

L'autorizzazione può essere revocata dal Presidente della Giunta Regionale o suo delegato, qualora sia intervenuta un'alterazione della situazione geologica della zona interessata dal giacimento tale da rendere non tollerabile la prosecuzione dell'attività estrattiva, fatta salva la determinazione di un equo indennizzo per il valore degli impianti e l'obbligo del titolare per la ricomposizione ambientale prevista nel provvedimento di autorizzazione.

#### **ART. 144**

##### **Procedura per il rilascio del Permesso di Costruire**

- 1) Il provvedimento di Permesso di Costruire, di cui al D.P.R. n.380/2001, è obbligatorio per i manufatti e gli impianti ed ogni altra opera collegata all'attività della cava.
- 2) Il suo rilascio, quando non in contrasto con gli strumenti urbanistici vigenti, è subordinato esclusivamente al possesso del provvedimento regionale previsto dall'art. 4 della L.R. 17/1995.

- 3) Manufatti e impianti dovranno essere asportati o demoliti dopo la cessazione dell'attività autorizzata, fatta salva la facoltà di una diversa utilizzazione consentita dagli strumenti urbanistici vigenti.

#### **ART. 145**

##### **Norme transitorie per le cave in atto**

La coltivazione delle cave in atto, per le quali è stata presentata denuncia al Comune e alla Regione Campania, potrà essere proseguita nei limiti fissati dalla L.R. 17/1995 e con le procedure previste dal presente Regolamento Urbanistico Edilizio Comunale.

Ove sia consentita la continuazione delle attività in oggetto, nelle aree sottoposte a vincoli paesaggistici, idrogeologici ed archeologici, derivanti da leggi nazionali o regionali e già oggetto di coltivazioni alla data di apposizione degli stessi, l'attività estrattiva potrà essere proseguita nei limiti delle superfici oggetto di legittima coltivazione e, comunque, entro i limiti delle particelle già oggetto di coltivazione.

Qualora la cava sia ubicata in zona non espressamente destinata dallo strumento urbanistico vigente, l'autorizzazione costituirà adozione di variante allo strumento urbanistico stesso.

#### **ART. 146**

##### **Norme transitorie per ambiti estrattivi su terreni in uso civico**

La coltivazione delle cave su terreni in uso civico, potrà essere esercitata in attesa dell'autorizzazione regionale, secondo le modalità fissate dalle LL.RR. nn. 54/1985 e 17/1995 e dal presente Regolamento Urbanistico Edilizio Comunale.

<b>TITOLO XI - DISCIPLINA DELLE ALTRE AUTORIZZAZIONI</b>
--

**ART. 147****Campeggi liberi occasionali**

La richiesta di campeggi liberi occasionali, per un limitato numero di presenze, organizzato da privati nonché da Enti, è soggetta ad autorizzazione da parte del Responsabile del Settore UTC.

Tali campeggi possono essere allestiti esclusivamente in località salubri e lontane da alvei di corsi d'acqua, in zone geologicamente stabili e con configurazione tale che il deflusso delle acque meteoriche avvenga senza ostacoli di sorta.

Il rilascio dell'autorizzazione è comunque subordinato all'assenso dimostrato del proprietario del suolo; il Responsabile del Settore UTC può imporre l'osservanza di particolari prescrizioni e cautele per disciplinare la raccolta dei rifiuti e la prevenzione degli incendi.

**ART. 148****Sosta continuata di roulotte e di veicoli o rimorchi attrezzati per il pernottamento su suolo pubblico**

La sosta continuata, per un periodo superiore a sette giorni consecutivi, di roulotte e di veicoli attrezzati per il pernottamento deve essere autorizzata dal Responsabile del Settore UTC ed avvenire sul suolo pubblico indicato nell'autorizzazione stessa.

Al fine di mantenere il carattere pubblico del suolo e della carreggiata stradale e di non sottrarre spazi al parcheggio di veicoli circolanti, la sosta sulle vie e sugli spazi pubblici può essere autorizzata per un periodo massimo di trenta giorni; dopo tale periodo le roulotte ed i veicoli di cui sopra devono essere rimossi e ricoverati in apposite aree pubbliche o private. In caso di inadempienza il Responsabile del Settore UTC può disporre la rimozione del veicolo. Trascorso un congruo periodo di tempo, tale da giustificare l'uso della roulotte o del veicolo attrezzato per il pernottamento, l'autorizzazione può essere ripetuta.

Durante la sosta, le roulotte o gli altri veicoli suddetti devono tenere ben visibile l'autorizzazione onde consentire gli opportuni controlli; da detti veicoli non possono essere asportate le ruote.

**ART. 149****Installazione a tempo determinato di manufatti trasferibili, precarie e gonfiabili**

Nelle zone omogenee del P.U.C., con esclusione della Zona "A" salvo specifica valutazione, è consentito l'installazione e lo spostamento di manufatti trasferibili (chioschi prefabbricati per la vendita di giornali, fiori, frutta, generi alimentari o adibiti a bar, ecc.) nonché destinati a ricovero di automezzi ed attrezzi, a magazzino, ecc., di strutture gonfiabili per usi diversi (copertura di piscine od altri impianti sportivi, ecc.), di tendoni o similari per spettacoli, rappresentazioni, ecc.

**ART. 150****Criteri per il rilascio delle autorizzazioni di strutture trasferibili, precarie e gonfiabili**

Le costruzioni trasferibili (chioschi e similari) possono essere autorizzate su suolo pubblico o privato, in aree carenti di locali atti alle attrezzature per cui viene richiesta l'installazione stessa (vendita giornali, generi alimentari, bar, ecc.).

Dette costruzioni non devono, comunque, essere collocate nei pressi di incroci stradali, non devono limitare la visibilità per la circolazione veicolare o ostacolare la percezione della segnaletica stradale o toponomastica. Esse sono ammesse in aderenza agli edifici esistenti a

condizione di non ridurre il soleggiamento e l'aerazione di locali abitabili e purché la larghezza libera del marciapiede non risulti, di norma, inferiore a m 1,50 e, comunque, non inferiore a un terzo della larghezza totale del marciapiede stesso.

È opportuno che, dal lato dove si effettua il servizio o la vendita, lo spazio libero pedonale non sia inferiore a m 2.

Dette installazioni non possono essere autorizzate in prossimità di monumenti o di belvedere su viste panoramiche.

La superficie massima di tale tipo di costruzione non deve superare i mq 6 e l'altezza massima totale non può superare i m 3.

Le strutture precarie (chioschi e similari) possono, in casi particolari, essere abbinate.

Nel caso di più richieste per l'installazione di strutture trasferibili nella stessa località, da destinare ad usi diversi, dette strutture devono essere collocate tra di loro ad una distanza minima pari all'altezza massima.

Le installazioni di tendoni e similari e di strutture gonfiabili possono essere autorizzate su aree tali da non provocare impedimenti per il traffico.

Dette aree devono garantire uno spazio per il parcheggio adeguato al tipo di struttura e alla relativa capienza ed essere ubicate in maniera che l'installazione richiesta non arrechi disturbo, sotto il profilo igienico e della rumorosità, nei confronti delle abitazioni o delle attrezzature di servizio.

Nel caso di installazione di tendoni o similari per manifestazioni o spettacoli, la superficie impegnata dalla struttura precaria e relative pertinenze non può essere superiore ad 1/3 dell'area disponibile.

L'accesso e l'uscita del pubblico devono avvenire in maniera da evitare intralci alla circolazione e da tutelare la pubblica incolumità.

#### **ART. 151**

##### **Depositi di materiali su aree scoperte**

I depositi su aree scoperte di materiali, alla rinfusa o accatastati, visibili da strade o spazi pubblici sono vietati nelle zone destinate alla residenza, alle attrezzature e ai servizi.

Sono ammessi nelle zone produttive, a condizione che non costituiscano, a parere dell'U.T.C., e sentita la A.S.L. competente per territorio, detrattori ambientali o pericolo per l'igiene pubblica o del suolo e per l'incolumità delle persone.

Nelle zone agricole sono tassativamente esclusi impianti di demolizione di auto e relativi depositi; tali attività possono trovare opportuna collocazione all'interno delle zone industriali ed artigianali e non devono comunque risultare visibili dalle strade di primaria importanza.

Per i depositi eseguiti senza autorizzazione, il Responsabile del Settore UTC promuove i provvedimenti necessari al rispetto delle su esposte condizioni sotto comminatoria dell'esecuzione d'ufficio a spese del proprietario inadempiente.

#### **ART. 152**

##### **Occupazione temporanea o permanente di spazio, suolo o sottosuolo pubblico**

L'occupazione anche temporanea del suolo o dello spazio pubblico è consentita previa autorizzazione del Responsabile del Settore UTC, il quale può accordarla quando ritenga l'occupazione stessa non contrastante con il decoro cittadino e non dannosa per la pubblica igiene e incolumità.

Il Responsabile del Settore UTC può consentire la creazione di intercapedini coperte sotto il suolo stradale e l'occupazione permanente di spazio pubblico con sporgenze e balconi o con costruzioni precarie, ferma restando l'osservanza delle norme del presente Regolamento

Urbanistico Edilizio Comunale.

È vietato eseguire scavi o sconnettere la pavimentazione di strade pubbliche o aperte al pubblico per piantarvi pali, ripristinare condutture nel sottosuolo, costruire o restaurare fogne, o per qualsivoglia altro motivo, senza specifica autorizzazione del Responsabile del Settore UTC, in cui siano indicate le norme da osservarsi nell'esecuzione dei lavori, compresi quelli di ripristino.

Il Responsabile del Settore UTC può concedere l'occupazione del suolo o del sottosuolo stradale con grate, cunicoli e con impianti per servizi pubblici di trasporto o con canalizzazioni idriche, elettriche, ecc., il cui progetto deve rispettare le norme di edificabilità contenute nel presente Regolamento Urbanistico Edilizio Comunale.

Il richiedente è tenuto ad osservare tutte le necessarie cautele perché il suolo stesso non subisca danneggiamenti e perché non sia in alcun modo intralciato o reso pericoloso il pubblico transito.

Il rilascio delle autorizzazioni di cui ai commi precedenti è subordinato al pagamento delle relative tasse ed il Responsabile del Settore UTC può prescrivere la costituzione di un deposito cauzionale presso la Tesoreria comunale, per rivalersi delle eventuali penalità e delle spese non rimborsate dagli interessati.

La cubatura sotterranea per volumi complementari alla residenza (cantine, garage, ecc.) deve essere rapportata alle esigenze delle abitazioni a cui si riferisce; in caso di volumi interrati complementari ad attività produttive, commerciali, ecc., il Permesso di Costruire è condizionato anche alle prescrizioni previste dallo strumento urbanistico, generale o attuativo (quali ad es. destinazioni d'uso ammesse o compatibili, percentuale delle cubature extraresidenziali, ecc.).

### **ART. 153**

#### **Esposizione a cielo libero di veicoli e merci in genere**

L'esposizione a cielo libero, anche su aree private, di veicoli e merci in genere, sia a carattere temporaneo che permanente, deve essere autorizzata dal Responsabile del Settore UTC, sentito il parere della A.S.L. per l'esposizione di merci di tipo alimentare, il quale può condizionarla all'osservanza di particolari prescrizioni o cautele per evitare intralci alla circolazione e a tutela dell'incolumità pubblica. Tale autorizzazione non è richiesta se l'esposizione avviene nei giorni e nei luoghi stabiliti per le fiere ed i mercati.

### **ART. 154**

#### **Trivellazione ed escavazione i pozzi per lo sfruttamento di falde acquifere**

La trivellazione e l'escavazione di pozzi per lo sfruttamento di falde acquifere è soggetta ad autorizzazione da parte del Responsabile del Settore UTC, fermo restante le funzioni della Provincia ai sensi dell'art.34 del D.Lgs. n.96 del 30/03/1999.

Fermo restante gli adempimenti di cui all'art. 2, comma 2, della L. n.290 del 17/08/1999 (G.U. n.195 del 20/08/99), l'autorizzazione per l'apertura di pozzi destinati allo sfruttamento industriale di falde acquifere, può essere condizionata, a richiesta del Comune, alla presentazione di uno studio idrogeologico completo, che dimostri il razionale utilizzo della falda o delle falde che si intendono sfruttare.

L'autorizzazione non può comunque essere concessa entro un raggio di 300 metri dalle aree di captazione degli acquedotti e da pozzi di acqua potabile pubblici.

Nell'autorizzazione possono essere impartite disposizioni circa la quantità massima d'acqua estraibile, i modi e i criteri di misurazione e di valutazione, con l'indicazione dei mezzi

tecnici mediante i quali si intende procedere alla estrazione e all'eventuale installazione di apparecchiature o strumenti di prova, ferma restando l'osservanza delle disposizioni legislative e regolamenti vigenti al riguardo.

Il rilascio dell'autorizzazione è, in ogni caso, subordinato all'assunzione da parte del richiedente dei seguenti impegni:

1) permettere l'attingimento di acque dal pozzo per la estinzione di incendi, senza pretendere alcun compenso;

2) consentire il prelievo dell'acqua da parte del Comune per le esigenze della popolazione, qualora dovesse essere disposta, per qualsiasi causa, la chiusura dell'acquedotto comunale o dovesse verificarsi una diminuzione della relativa portata, ad un prezzo per metro cubo non superiore ad un decimo del canone vigente per le utenze domestiche. L'autorizzazione può essere temporaneamente sospesa o revocata a giudizio insindacabile del Responsabile del Settore UTC, sentito l'Ufficio Tecnico Comunale e la A.S.L. competente per territorio, qualora si manifestino effetti negativi sull'equilibrio idrogeologico del territorio e quando il pozzo sia causa di diminuzione del flusso dell'acquedotto comunale e delle fontane o sorgenti soggette a pubblico uso oppure risulti inquinato, nonché nei casi in cui sia possibile assicurare il rifornimento idrico mediante allacciamenti all'acquedotto comunale oppure con appositi acquedotti rurali o industriali realizzati anche da consorzi tra gli utenti, dei quali il Consiglio Comunale ha facoltà di disporre l'istituzione qualora siano indispensabili per evitare un eccessivo numero di pozzi nella medesima zona, senza che il titolare possa pretendere alcun compenso o risarcimento.

È vietato utilizzare, senza autorizzazione del Comune, l'acqua defluente da fontane pubbliche o corrente in fossi o canali pubblici, nonché deviare, impedire o comunque intralciare il corso normale di questi ultimi.

#### **ART. 155**

##### **Trasformazione e mutamento di destinazione dei boschi e dei terreni sottoposti a vincolo idrogeologico**

I tagli dei boschi devono essere autorizzati dal Presidente della Provincia o Presidente della Comunità Montana, ai sensi dell'art. 23 della L.R. n.11 del 07/05/1996 in attuazione dell'art. 7 del R.D. 3/12/1923 n. 3267 e Regolamento Forestale n.1126 del 16/05/1926, e possono essere subordinati all'obbligo della ripiantumazione e all'osservanza di idonee cautele in relazione alla stabilità del suolo ed al mantenimento e allo sviluppo del patrimonio arboreo.

Sono esclusi dall'osservanza del comma precedente i tagli di pioppi e delle altre colture industriali da legno, già regolamentate, nonché i tagli necessari per evitare il deterioramento delle piante, la ceduzione, i diradamenti e le normali operazioni di fronda, di potatura e quelle necessarie per le attività agricole.

#### **ART. 156**

##### **Apertura e modifica di passi carrabili e di accessi privati su spazi pubblici o aperti al pubblico**

L'apertura e la modifica di passi carrabili e di accessi privati su strade ed aree pubbliche o soggette a pubblico transito, interne ed esterne all'abitato, è soggetta ad autorizzazione del Responsabile del Settore UTC, previo parere del Responsabile del Procedimento e/o dell'Ufficio Tecnico Comunale, subordinatamente all'acquisizione del nullaosta dell'Ente proprietario della strada. Sugli eventuali fossi stradali devono essere formati e mantenuti opportuni ponticelli senza alterare la sezione della strada ed il suo piano viabile.

Lo scolo delle acque meteoriche deve essere opportunamente convogliato nelle fognature o

nei fossi stradali, evitando che defluiscano sul piano viabile.

L'autorizzazione non può essere rilasciata se l'apertura del passo o dell'accesso costituisca un intralcio per la circolazione e allorquando la costruzione o lo spostamento avviene in corrispondenza o in prossimità di crocevia, di curve, di dossi, di gallerie e di passaggi a livello.

#### **ART. 157**

##### **Impianti di captazione dell'energia alternativa**

Nel caso di edifici con copertura a tetto, i pannelli per la captazione dell'energia solare devono essere disposti in modo da seguire il più possibile l'andamento delle falde cui sono ancorati.

In tutti i casi l'ancoraggio dei pannelli di captazione deve essere di preferenza di tipo meccanico (bullonatura e/o staffatura) e deve garantire la tenuta del pannello stesso anche in previsione di eventi climatici straordinari.

## **TITOLO XII – NORME SULL’INSEDIAMENTO DI FONTI DI INQUINAMENTO ELETTROMAGNETICO**

### **ART. 158**

#### **Ambito di applicazione**

Fatto salvo quanto stabilito dal “*Regolamento Comunale per l’installazione degli impianti di teleradiocomunicazione*” e dal “*Piano delle antenne sul territorio comunale*” redatti ai sensi dell’art.8, comma 6, Legge 22 febbraio 2001 n.36, nel presente Titolo sono stabilite norme per il corretto insediamento delle fonti di emissioni elettromagnetiche e per la minimizzazione dell’esposizione della popolazione a tali emissioni nel territorio comunale.

In caso di contrasto tra le disposizioni del presente RUEC e quelle degli strumenti innanzi citati, si applicano le disposizioni più restrittive.

Inoltre, si intendono interamente qui riportate le disposizioni statali e regionali in materia di emissioni elettromagnetiche, in particolare la L.R. n.13/2001 e la L.R. n.14/2001, da rispettare in coordinamento con gli strumenti urbanistici.

Nei riguardi delle Forze armate e delle Forze di Polizia e dei Servizi di Sicurezza ed Emergenza Sanitaria, le presenti norme si applicano tenendo conto delle particolari esigenze del servizio espletato. Le Emissioni elettromagnetiche connesse con le attività dei suddetti apparati devono comunque essere valutate ai fini del rispetto dei limiti di cui ai successivi articoli.

Sono escluse dall’applicazione delle seguenti norme gli impianti ed apparecchi per impieghi diagnostici e terapeutici.

La procedure per il rilascio delle autorizzazioni alla realizzazione delle infrastrutture di telecomunicazioni sono altresì disciplinate dal D.Lgs. 4 settembre 2002, n.198.

Sono fatte salve in ogni caso le disposizioni emanate a tutela dei beni ambientali e culturali, contenute nel D.Lgs. 22/01/2004 n.42 e s.m.i..

### **ART. 159**

#### **Impianti fissi per l’emittenza radiotelevisiva**

Le localizzazioni di impianti per l’emittenza radio e televisiva di potenza, al punto di emissione, maggiore di 7 Watt sono vietate negli ambiti classificati dal P.U.C. come territorio urbanizzato o urbanizzabile a prevalente funzione residenziale o a servizi collettivi e attrezzature pubbliche.

In ogni caso, i limiti massimi di esposizione da rispettare in tutto il territorio comunale sono quelli previsti dall’art.3 e dalla relativa Tabella 1 del D.M.10.9.1998 n.381 e succ. mod. ed int. .

Sono altresì vietate le localizzazioni dei suddetti impianti nei parchi urbani, in aree destinate ad attrezzature sanitarie, assistenziali, scolastiche e sportive, nelle aree protette e su edifici di valore storico-architettonico e monumentale.

### **ART. 160**

#### **Impianti per telefonia mobile**

Le localizzazioni di nuovi impianti per la telefonia mobile sono vietate in aree destinate ad attrezzature sanitarie, assistenziali e scolastiche, nonché su edifici di valore storico-architettonico e monumentale.



La localizzazione di nuovi impianti in prossimità delle aree di cui sopra deve perseguire obiettivi di qualità che minimizzano l'esposizione ai campi elettromagnetici. In ogni caso, vanno rispettati i limiti massimi di esposizione richiamati nell'articolo precedente del presente Regolamento Urbanistico Edilizio Comunale.

Nelle aree di cui al primo comma è altresì vietato lo stazionamento di impianti mobili per telefonia mobile.

## **ART. 161**

### **Impianti per la trasmissione e la distribuzione dell'energia elettrica**

Gli elettrodotti, come definiti all'art. 2, lett. c, del D.P.C.M. 23.4.1992, con tensione uguale o superiore a 30.000 volt devono seguire i tracciati individuati ai sensi della L. 22 febbraio 2001 n.36 e successivi decreti attuativi e della L.R. n.13/2001, in coordinamento con gli strumenti urbanistici.

In generale vanno perseguiti obiettivi di tutela della salute pubblica e di prevenzione dei rischi in prossimità di aree urbane, asili, scuole, aree verdi attrezzate ed ospedali, nonché di uffici adibiti a permanenza di persone per un tempo superiore a quattro ore giornaliere.

In particolare, va rispettato il limite di induzione magnetica, misurata al ricettore, di 0,2 micro tesla in prossimità degli edifici e delle aree sopra indicate.

Tali obiettivi di qualità devono essere perseguiti sia per le nuove costruzioni nei confronti delle linee e degli impianti esistenti, sia per i nuovi impianti nei confronti delle costruzioni esistenti.

In ogni caso, nelle aree urbane gli elettrodotti sopra indicati devono correre in cavo sotterraneo. La rete elettrica deve pervenire agli utenti (abitazioni unifamiliari, stabili) mediante cavo sotterraneo e successivamente penetrare all'interno delle abitazioni mediante cavo coibentato, comunque nel rispetto delle norme dettate dal D.M. 22/01/2008 n.37 e dal D.Lgs. 9 aprile 2008, n.81.

Ai sensi dell'art.5 del citato D.P.C.M. 23.4.1992, le distanze tra le linee elettriche aeree esterne a 132 kV, 220 kV e 380 kV ed i fabbricati adibiti ad abitazione o ad altra attività che comporti tempi di permanenza prolungati sono, da ambo i lati, le seguenti:

- linee a 132 kV  $\geq$  10 m.
- linee a 220 kV  $\geq$  18 m.
- linee a 380 kV  $\geq$  28 m.

Per linee a tensione nominale diversa, superiore a 132 kV e inferiore a 380 kV, la distanza di rispetto viene calcolata mediante proporzione diretta da quelle sopra indicate.

Per linee a tensione inferiore a 132 kV restano ferme le distanze previste dal decreto interministeriale 16 gennaio 1991.

La distanza di rispetto dalle parti in tensione di una cabina o da una sottostazione elettrica deve essere uguale a quella prevista, mediante i criteri sopra esposti, per la più alta tra le tensioni presenti nella cabina o sottostazione stessa.

## **TITOLO XIII - DISPOSIZIONI FINALI E TRANSITORIE**

### **ART. 162**

#### **Miglioramento igienico dei fabbricati esistenti**

Nei fabbricati esistenti, entro due anni dall'approvazione del presente Regolamento Urbanistico Edilizio Comunale, devono essere apportati i necessari miglioramenti igienici. Questi comprendono l'eliminazione di locali igienici pensili o comunque esterni alle abitazioni, e la dotazione per ogni unità di abitazione di un locale igienico aerato secondo le norme di cui ai precedenti articoli.

### **ART. 163**

#### **Adeguamento delle costruzioni**

Gli edifici esistenti che non rispondono in tutto o in parte alle prescrizioni del presente Regolamento Urbanistico Edilizio Comunale, devono, in caso di opere di manutenzione, ristrutturazione o restauro, adeguarsi alle norme urbanistiche, edilizie ed igieniche vigenti. E' fatta salva, in ogni caso, l'efficacia degli atti abilitativi già formati conformemente alla previgente normativa urbanistica, anche per opere non ancora iniziate alla data di entrata in vigore del presente Regolamento.

La rimozione delle strutture sporgenti sul suolo pubblico quali gradini, sedili esterni, paracarri, latrine, grondaie, tettoie, sopra passaggi, imposte di porte o di finestre aperte all'esterno, ecc. deve comunque essere prescritta, ove non sia urgente ed indifferibile, in occasione di opere di manutenzione, ristrutturazione e restauro degli edifici o delle parti in questione.

### **ART. 164**

#### **Norme abrogate**

A decorrere dalla data di entrata in vigore del presente Regolamento Urbanistico Edilizio Comunale sono abrogate tutte le disposizioni regolamentari emanate dal Comune che contrastino o risultino incompatibili con le norme in esso contenute.

### **ART. 165**

#### **Inadempienza delle disposizioni regolamentari**

La contravvenzione alle norme del presente Regolamento Urbanistico Edilizio Comunale, alle prescrizioni degli strumenti urbanistici (generali ed attuativi), alle modalità esecutive fissate nel Permesso di Costruire e, più in genere, ad ogni altra norma legislativa o regolamentare che risulti applicabile, comporta l'applicazione delle disposizioni legislative e regolamentari e delle sanzioni amministrative e penali previste dalle leggi vigenti.

Quando l'inosservanza si riferisce a costruzioni eseguite a cura delle amministrazioni statali, il Responsabile del Settore comunale a ciò competente ne informa le autorità ministeriali, attraverso il relativo ufficio periferico.

**ART. 166\***

**Entrata in vigore del Regolamento Urbanistico Edilizio Comunale**

Il presente Regolamento Urbanistico Edilizio Comunale, comunque operante dopo l'esecutività della delibera di adozione del Consiglio Comunale con le limitazioni per il rispetto delle misure di salvaguardia, entra in vigore dopo la definitiva approvazione.

*In via transitoria per tutti i fabbricati, dotati di regolare titolo abilitativo, scaduto per decorrenza dei termini di efficacia, e non completati alla data di approvazione del PUC, è consentito il completamento degli interventi, secondo il progetto originario approvato, a condizione che i lavori stessi vengano definitivamente ultimati entro 18 mesi.*

Il Responsabile Unico del Procedimento:  
(geom. Attilio De Michele)